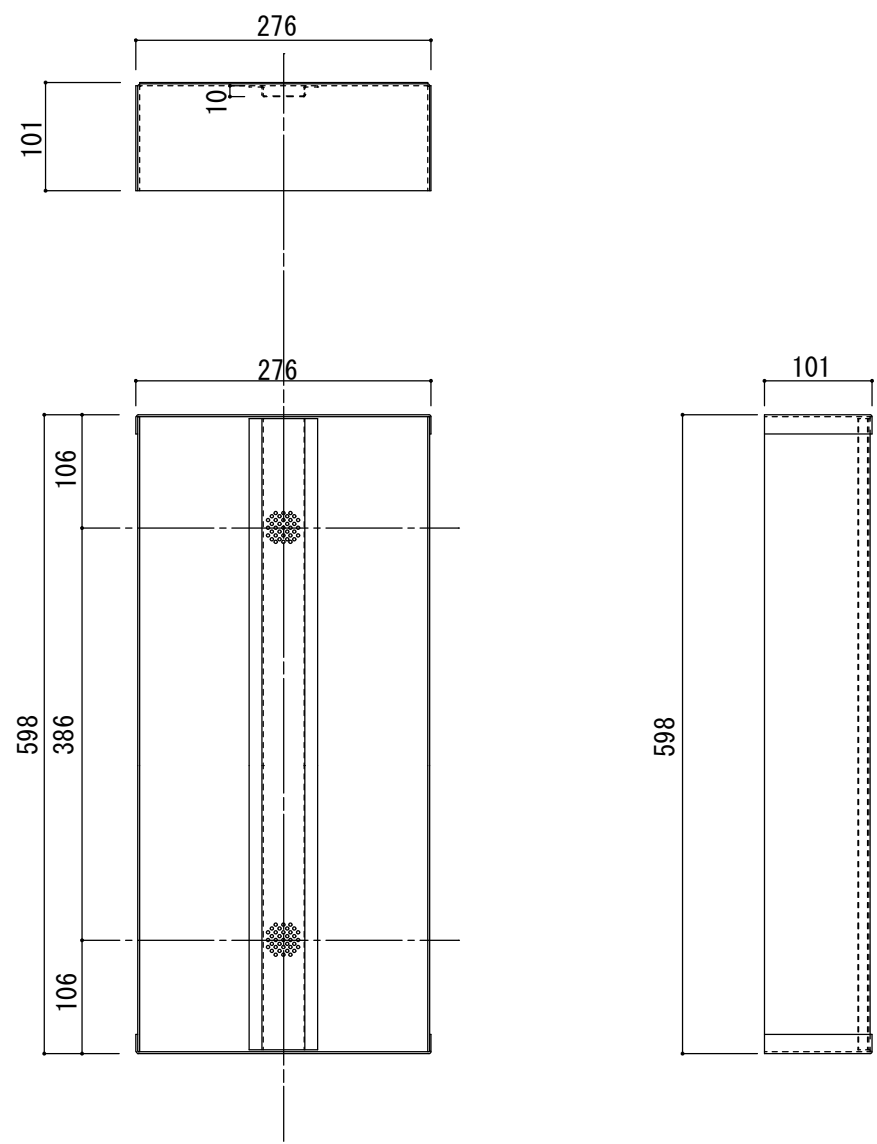


品名：消火器ボックス用  
**防火取付ブラケット6-E**

形式：

仕様：  
 ホンテ鋼板 t1.6



図面名称：

尺 度：	1/5	作成日	2017.04.26
------	-----	-----	------------

サイズ：	A3	File Name：	
------	----	------------	--