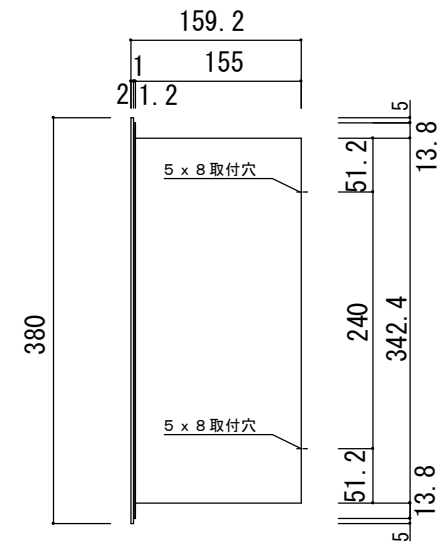
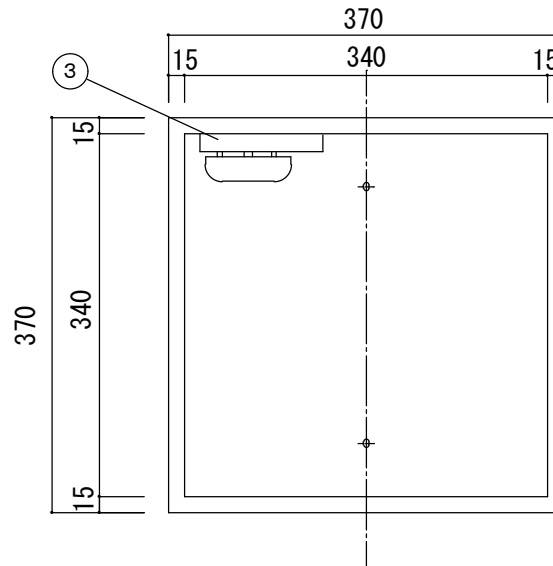
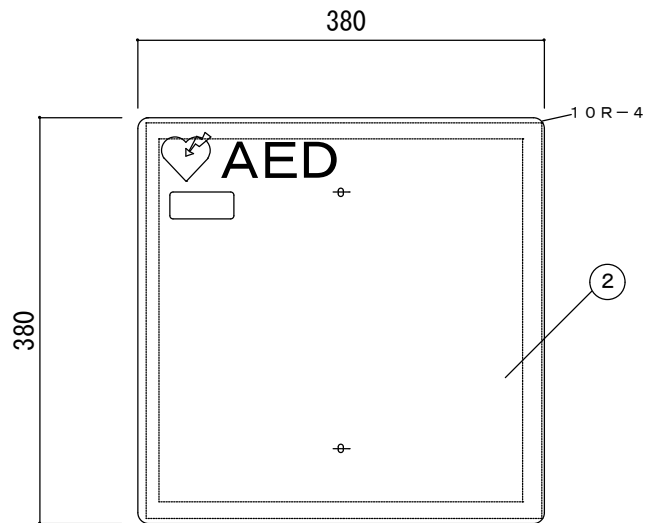
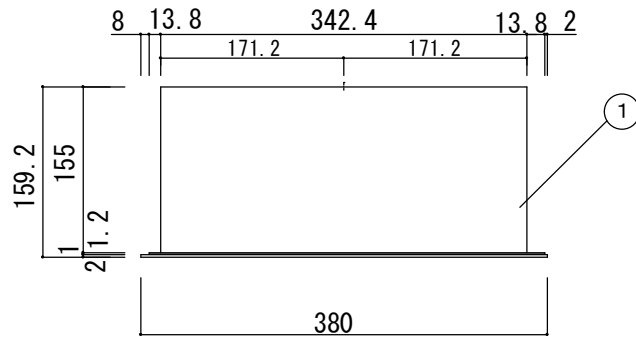


品名： NDX-210 ヘル付

形式：

仕様：  
 ①本体 スチール t1.2 ホリッシュコート 焼付塗装  
 ②扉 スチール t2.0 ホリッシュコート 焼付塗装  
 ③新角ヘル センマイ式



※ご発注前にご収納されますAED機器寸法をご確認下さい

図面名称：

尺度： 1/5 作成日： 2020.02.15

サイズ： A3 File Name：