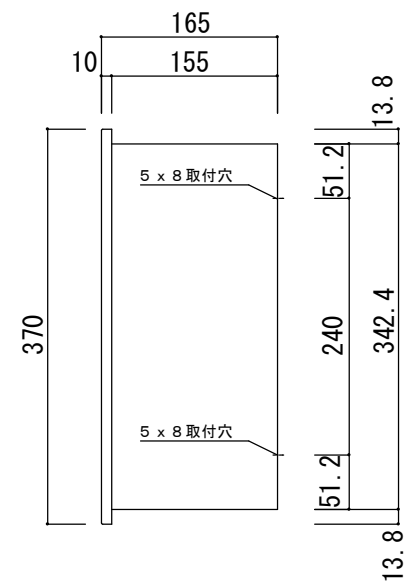
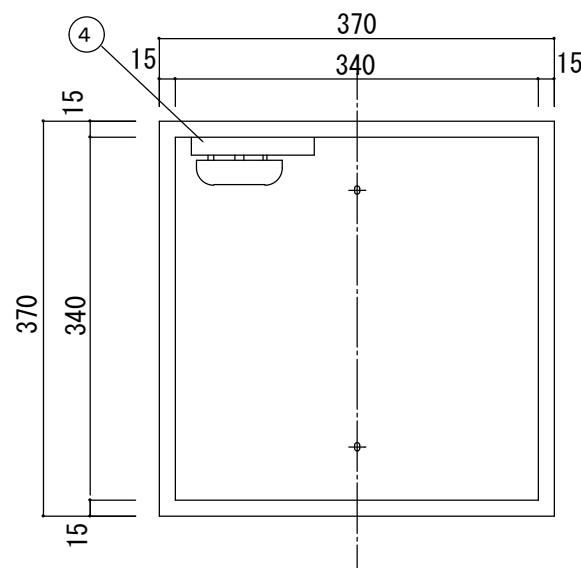
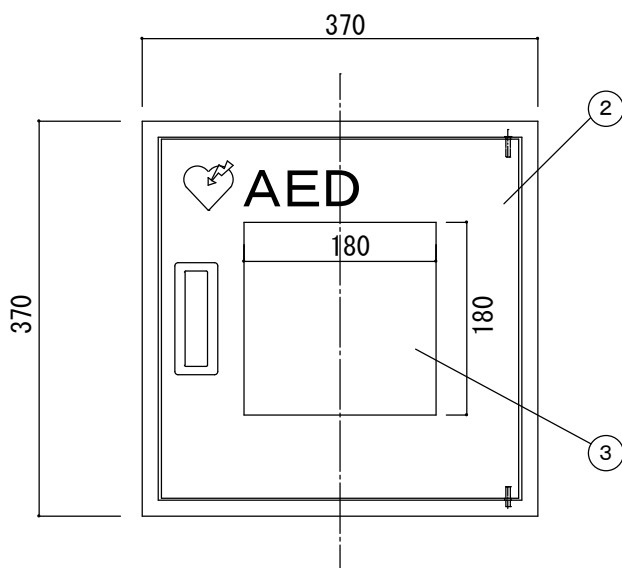
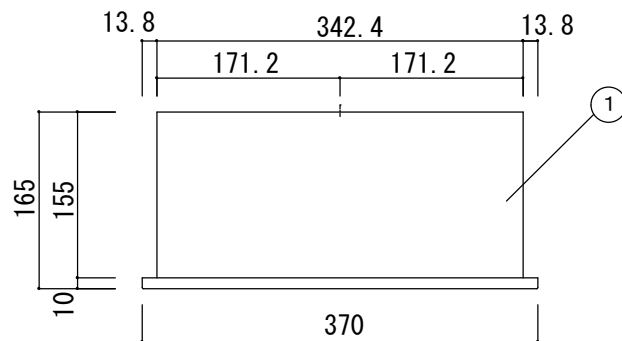


品名 : **NDX-220 ヘル付**

形式 :

- 仕様 :
- ①本体 スチール t1.2 ホリッシュホワイト 焼付塗装
  - ②扉 スチール t1.0 ホリッシュホワイト 焼付塗装
  - ③アクリルプレート t5.0 クリア
  - ④新角ヘル ゼンマイ式



※ご発注前にご収納されますAED機器寸法をご確認下さい

図面名称 :

尺 度 : 1/5 作成日 2020. 02. 15

サイズ : A3 File Name :