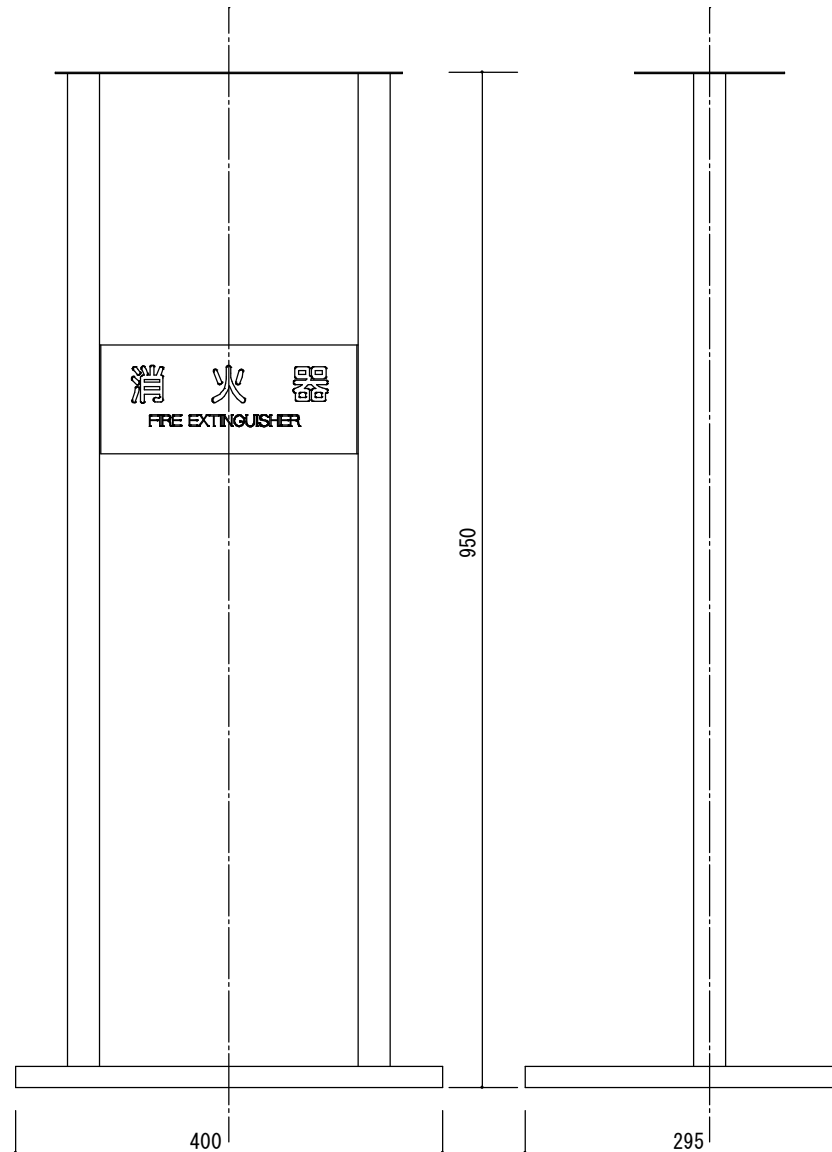
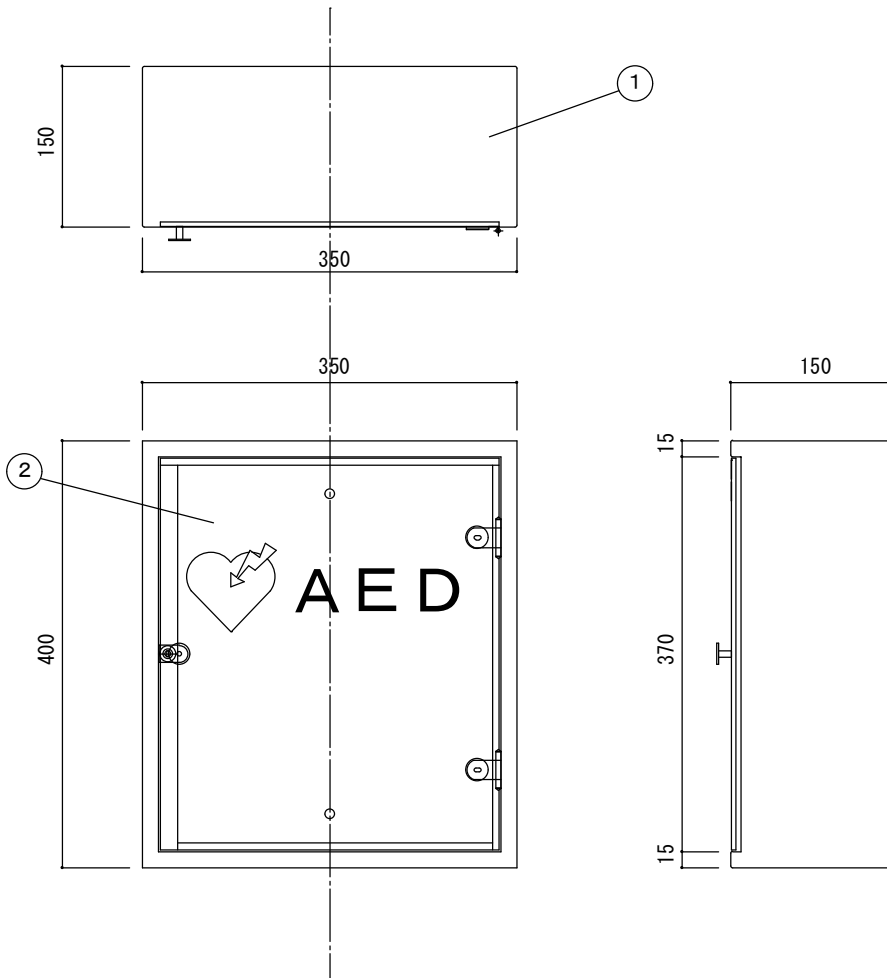


品名：
NDX-310+スタンドタイプ

形式：

仕様：
 ①本体 スチール t1.0 シルバ-メタリック 焼付塗装
 ②扉 アクリル t4.0 クリア
 ③スタンド スチール シルバ-メタリック 焼付塗装

③ スタンド



図面名称：

尺度：	1/5	作成日	2020.02.15
サイズ：	A3	File Name：	

※ご発注前にご収納されますAED機器寸法をご確認下さい