

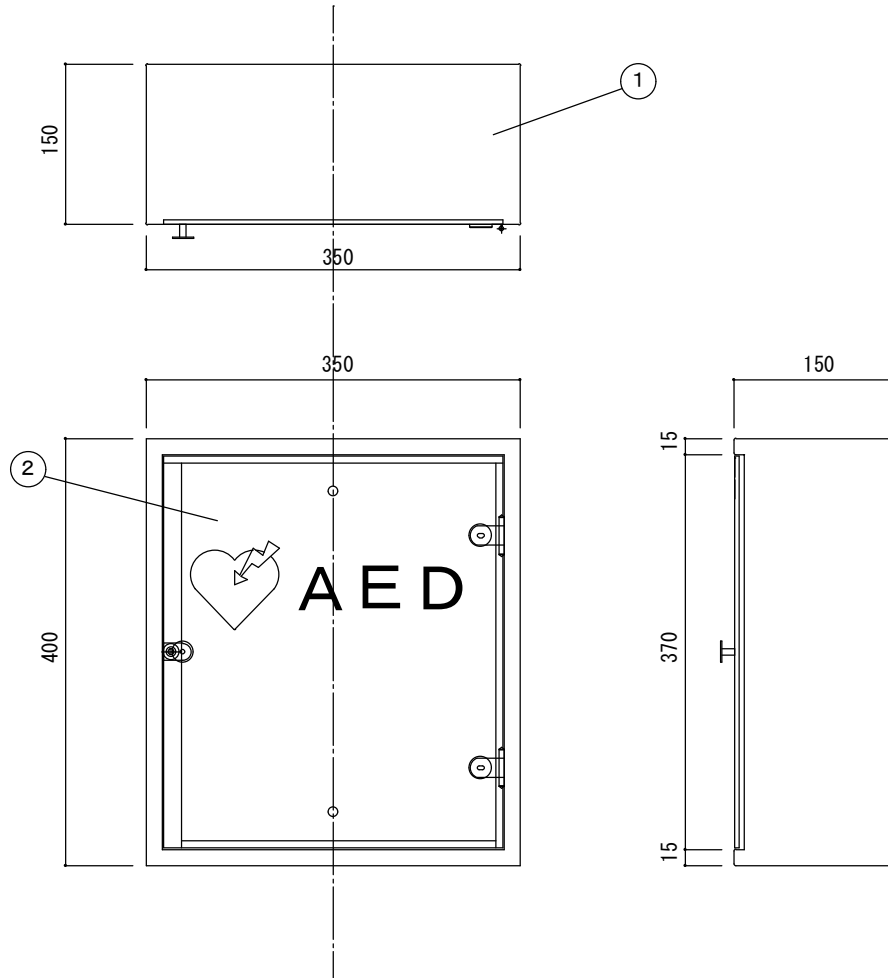
品名：

NDX-310

形式：

仕様：

①本体 スチール t1.0 シルバーメタリック 焼付塗装
②扉 アクリル t4.0 クリア



※ご発注前にご収納されますAED機器寸法をご確認下さい

図面名称：

尺度：

1/5

作成日

2020.02.15

サイズ：

A3

File Name：