

品名：

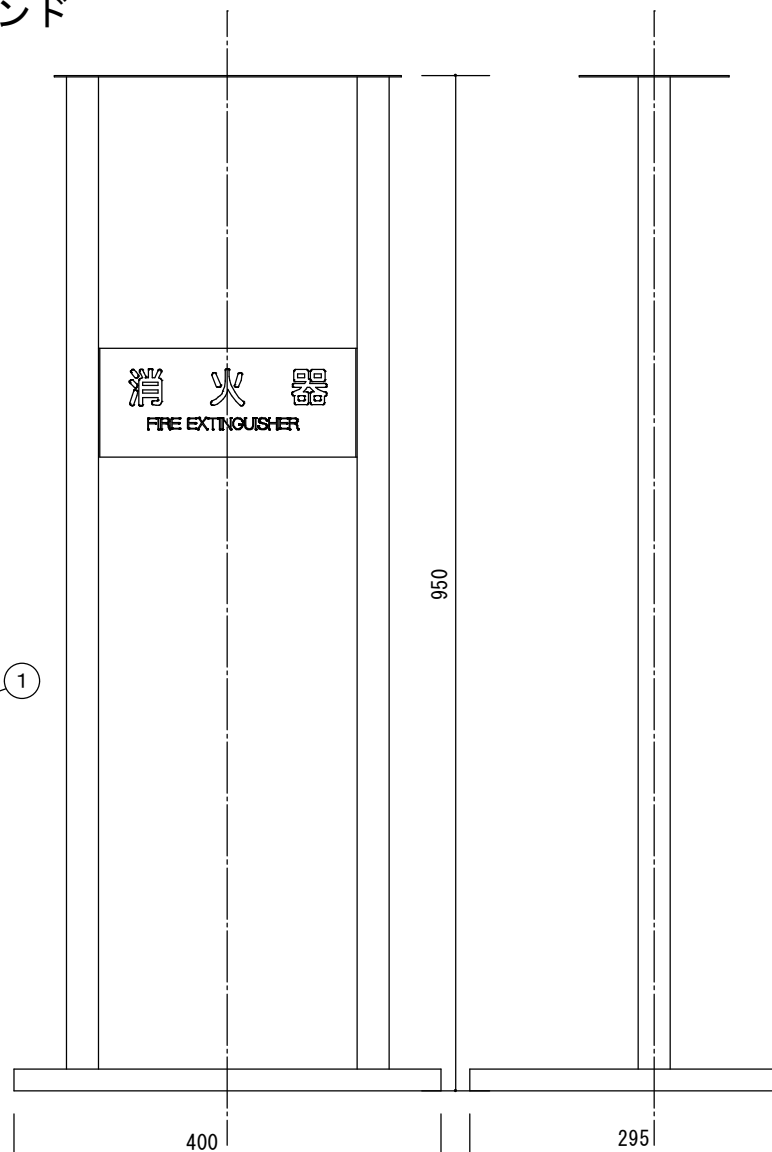
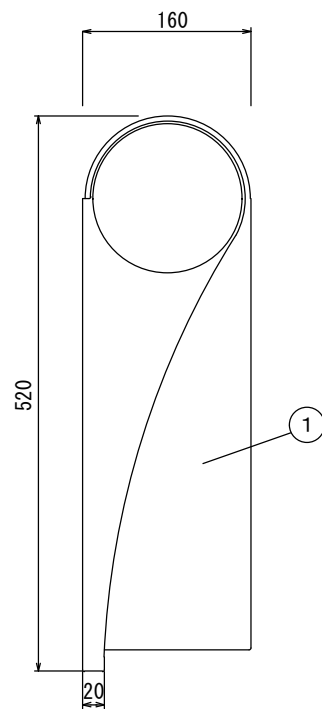
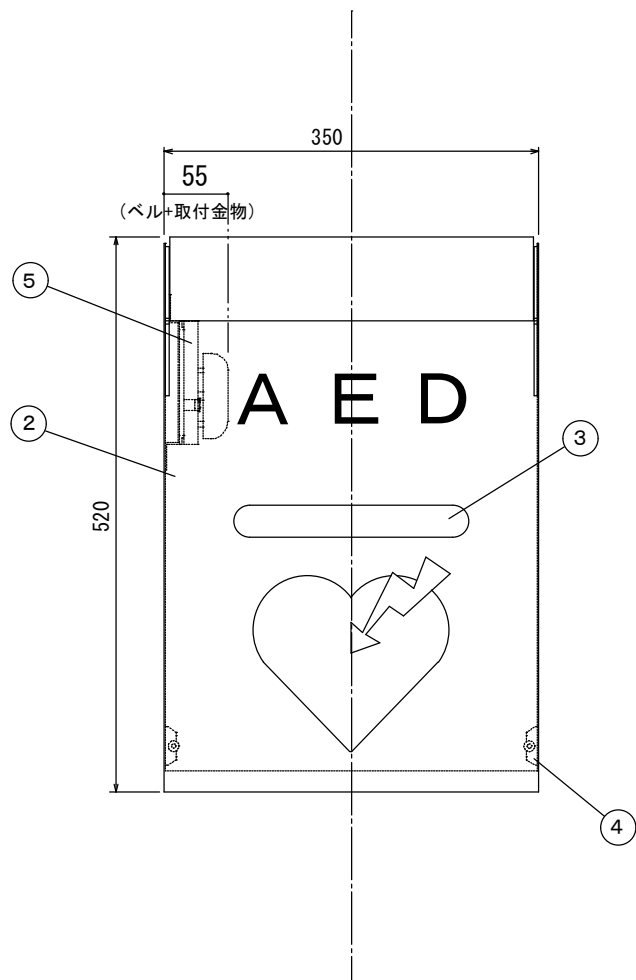
NDX-320ヘル付+スタンドタイプ

形式：

仕様：

- ①本体 スチール t1.2 ホリッシュホワイト&レッド 焼付塗装
- ②扉 スチール t1.0 ホリッシュホワイト 焼付塗装
- ③アクリルプレート 透明
- ④マグネット
- ⑤新角ヘル ゼンマイ式
- ⑥スタンド スチール レッド 焼付塗装

⑥ スタンド



※ご発注前にご収納されますAED機器寸法をご確認下さい

図面名称：

尺度：

1/5

作成日

2020.02.15

サイズ：

A3

File Name：