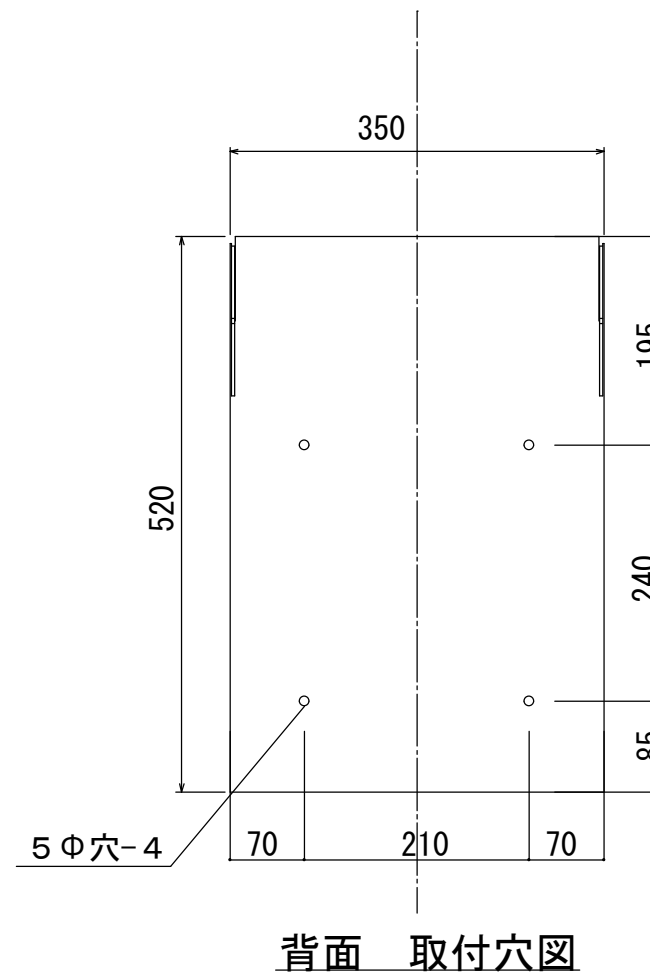
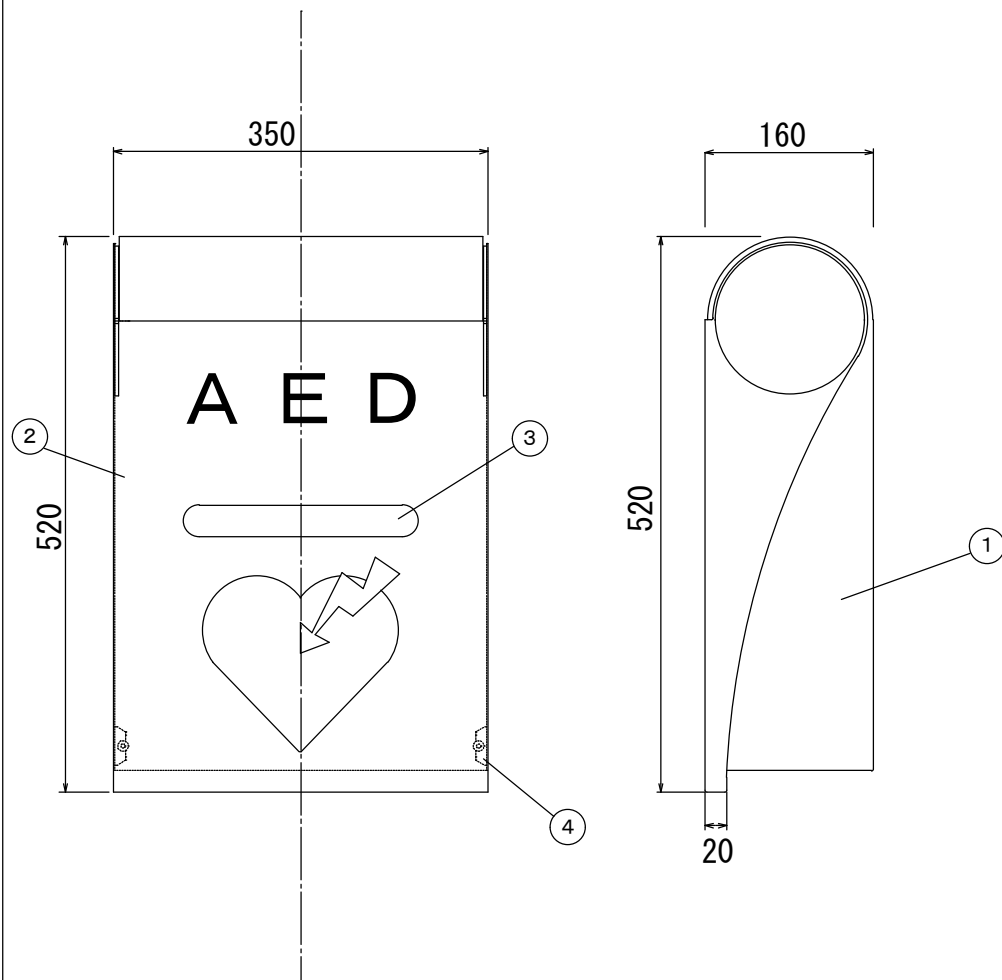


品名：  
**NDX-320壁掛けタイプ**

形式：

仕様：  
 ①本体 スチール t1.2 ホリッシュホワイト&レッド 焼付塗装  
 ②扉 スチール t1.0 ホリッシュホワイト 焼付塗装  
 ③アクリルプレート 透明  
 ④マグネット



※ご発注前にご収納されますAED機器寸法をご確認下さい

図面名称：

尺度： 1/5  
作成日： 2020.02.15

サイズ： A3  
File Name：