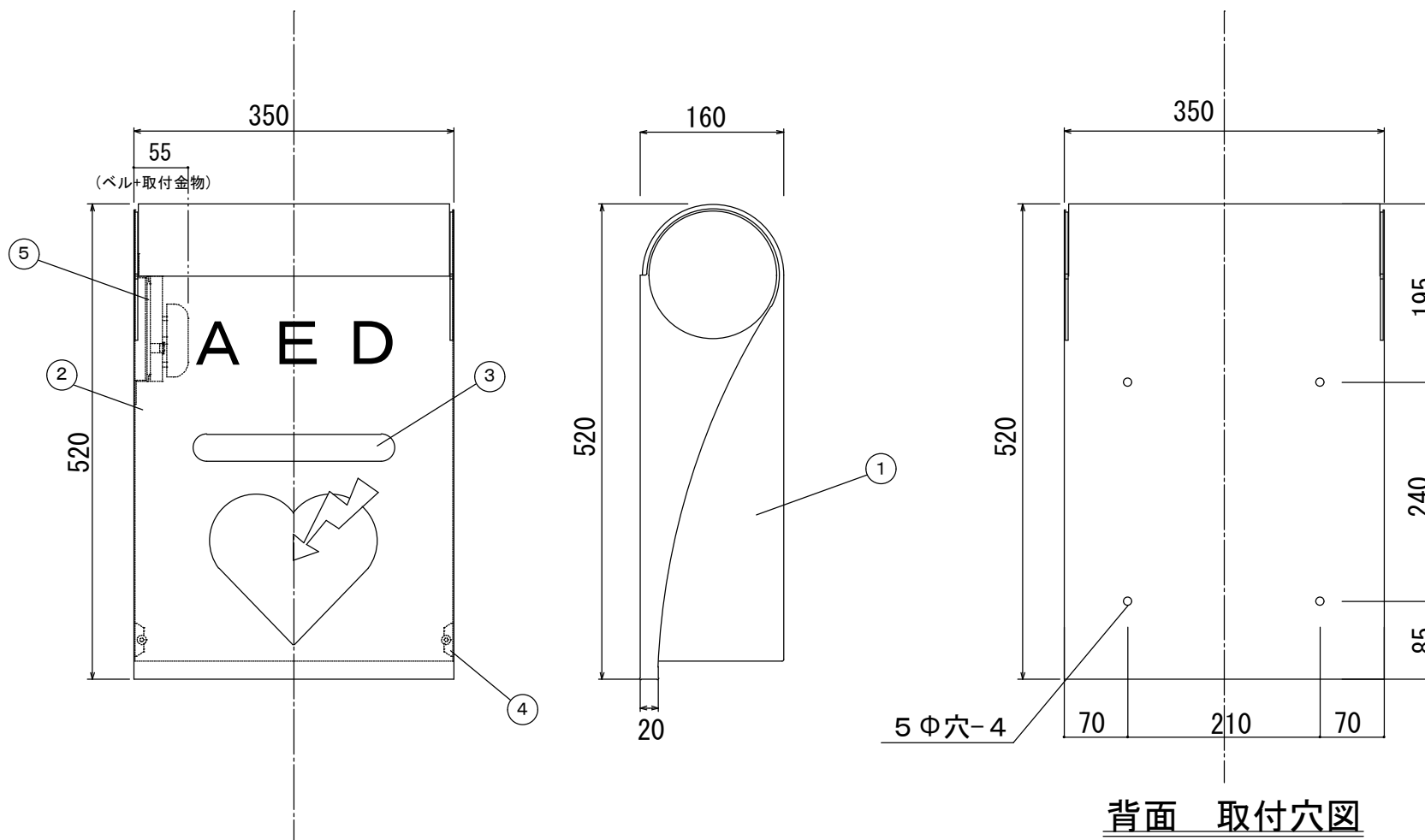


品名：
NDX-320ヘル付・壁掛けタイプ

形式：

- 仕様：
 ①本体 スチール t1.2 ポリッシュホワイト&レッド 焼付塗装
 ②扉 スチール t1.0 ポリッシュホワイト 焼付塗装
 ③アクリルプレート 透明
 ④マグネット
 ⑤新角ヘル ゼンマイ式



※ご注文前にご収納されますAED機器寸法をご確認下さい

図面名称：

尺度：
1/5
作成日
2020.02.15

サイズ：
A3
File Name：