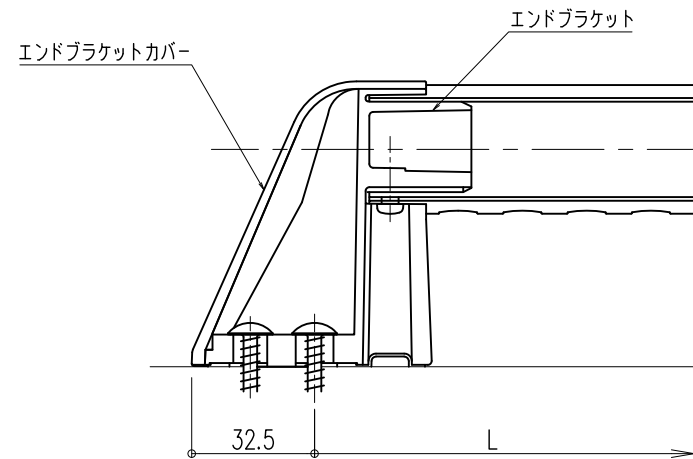
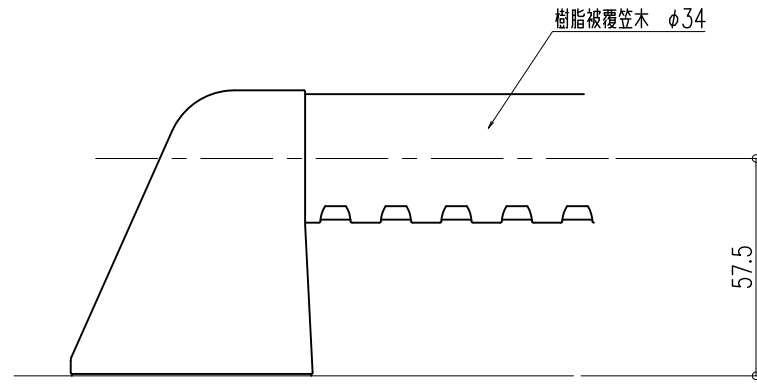
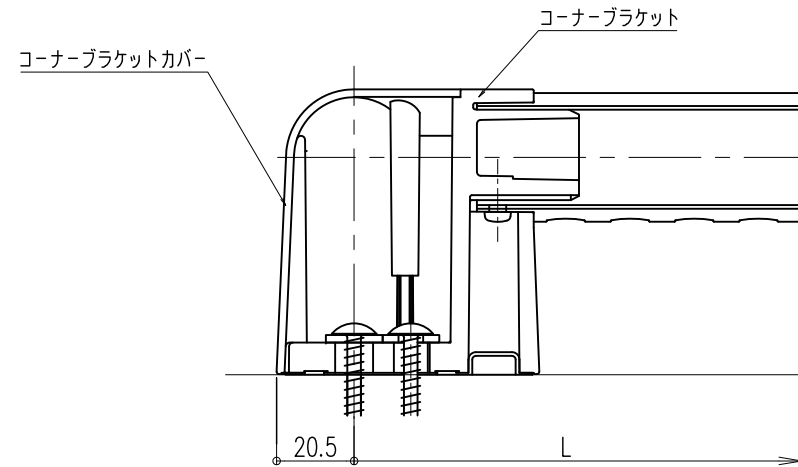
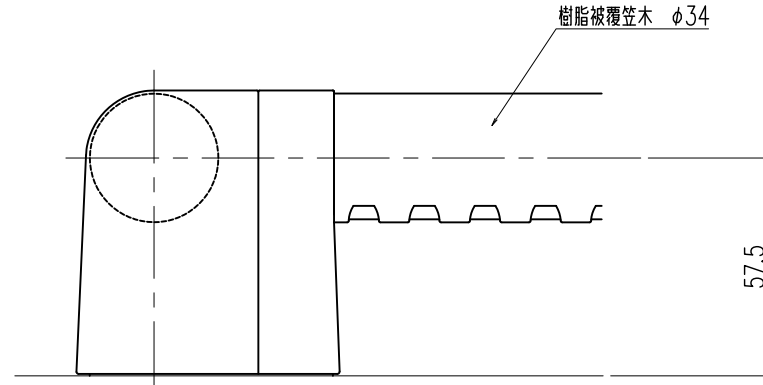


エンドブラケット詳細図



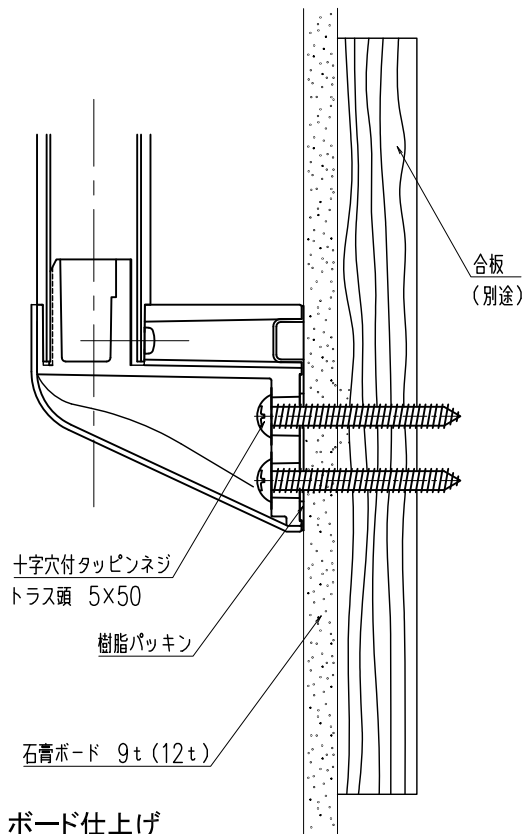
コーナーブラケット詳細図



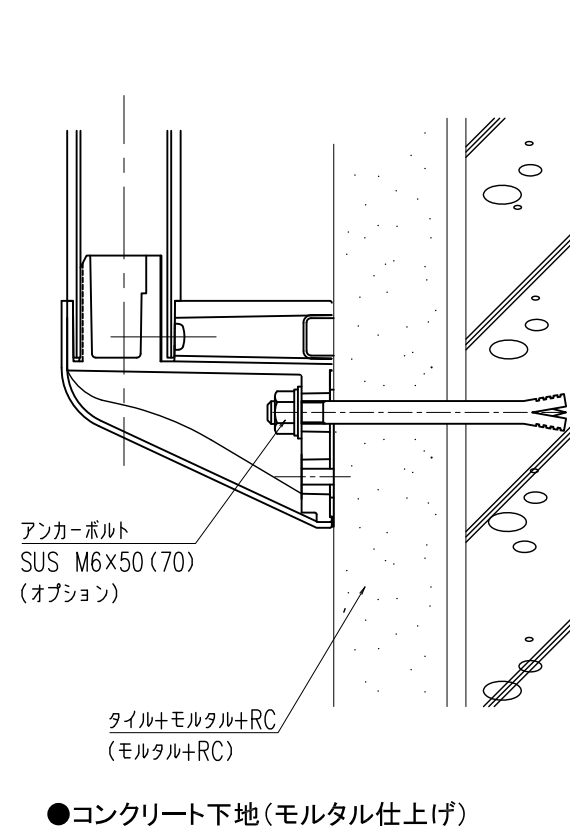
- 品名： 動作補助手すり
ソフトハンド
- 形式： P-34V(M)
I型・L型
【抗ウイルス】
- 仕様：
P-34V(プレーンタイプ)
P-34M(木目調タイプ)
- 手すり本体(笠木 φ34)
表面材:半硬質樹脂(抗ウイルス・抗菌剤入)
+軟質樹脂二層成形
(木目調色はウッドパウダーを混合)
芯材:ステンレス鋼管 φ27.2×1.0t
 - ブラケット・ブラケットカバー
樹脂成形品
 - 樹脂パッキン
軟質樹脂
 - 取付用ねじ(付属品)
・十字穴付タッピンねじトラス5×50(SUS)
I型:4本、L型:6本
・座金M5用(SUS)
L型のみ2枚

下地別取付図

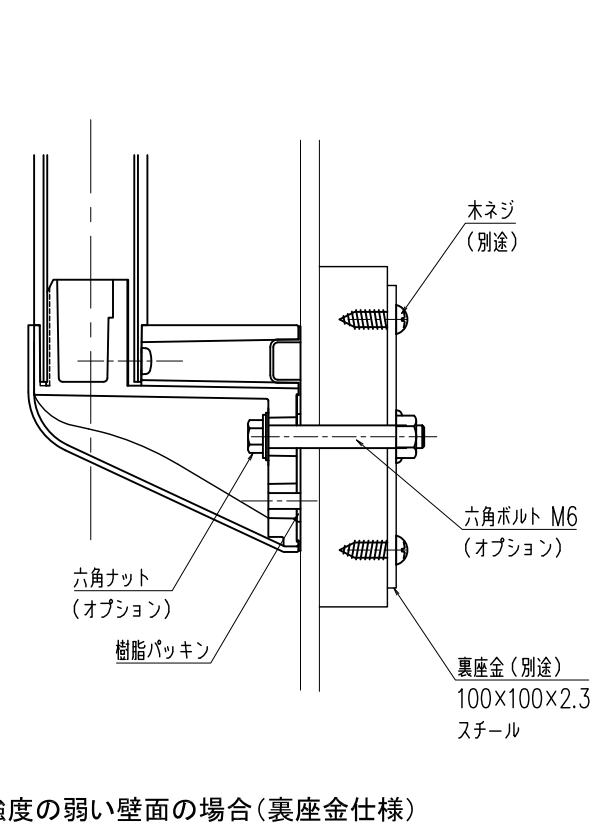
注1:浴室に使用する場合はNo.00ホワイト
(非抗ウイルス仕様)を選定してください。



●木合板下地 ボード仕上げ



●コンクリート下地(モルタル仕上げ)



●強度の弱い壁面の場合(裏座金仕様)

図面名称： 取付詳細図

尺度： 1/2	作成日： 2009.11.9 (2023.1.13改訂)
サイズ： A3	File Name： P-34V-anch.