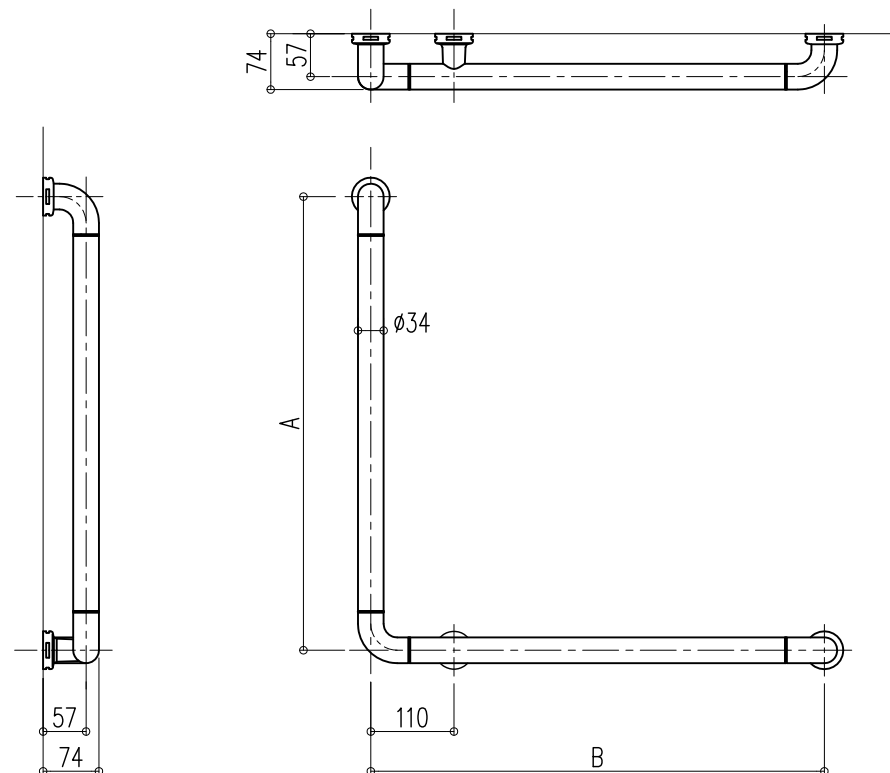


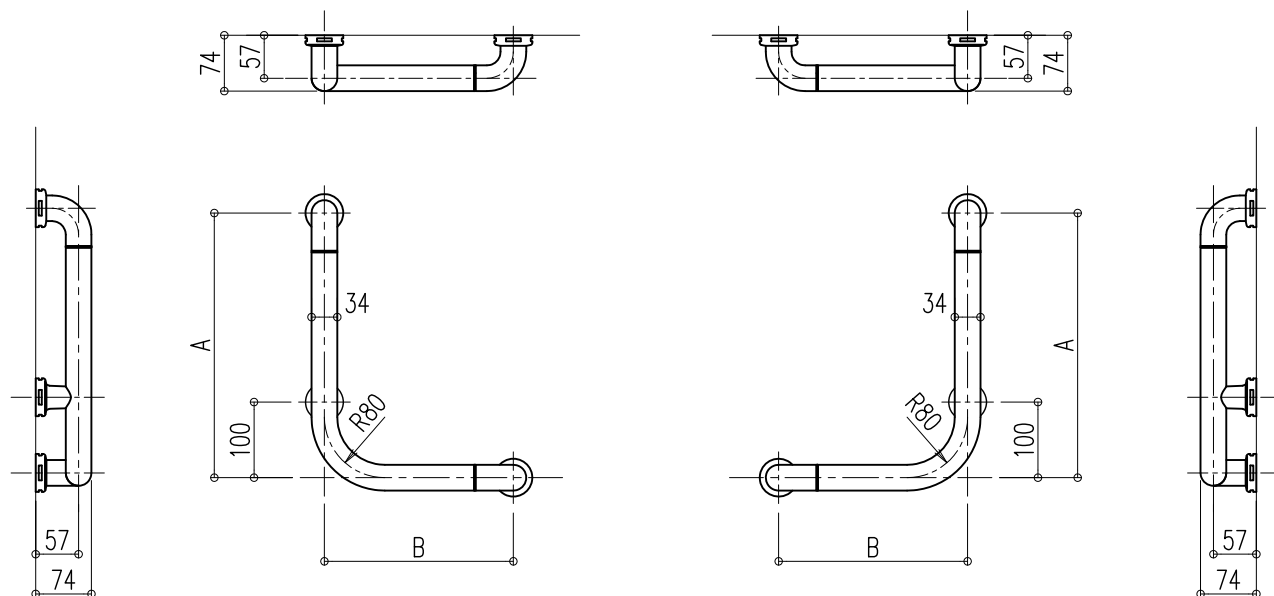
P-34VU L型

L-6040~8060(本図左勝手)



LLB-3040・3525・7060(左勝手)  
コーナー部一体曲げタイプ

LRB-3040・3525・7060(右勝手)  
コーナー部一体曲げタイプ

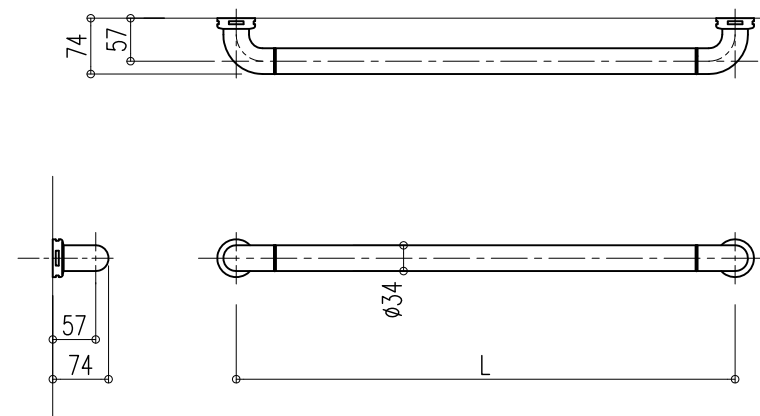


単位 (mm)

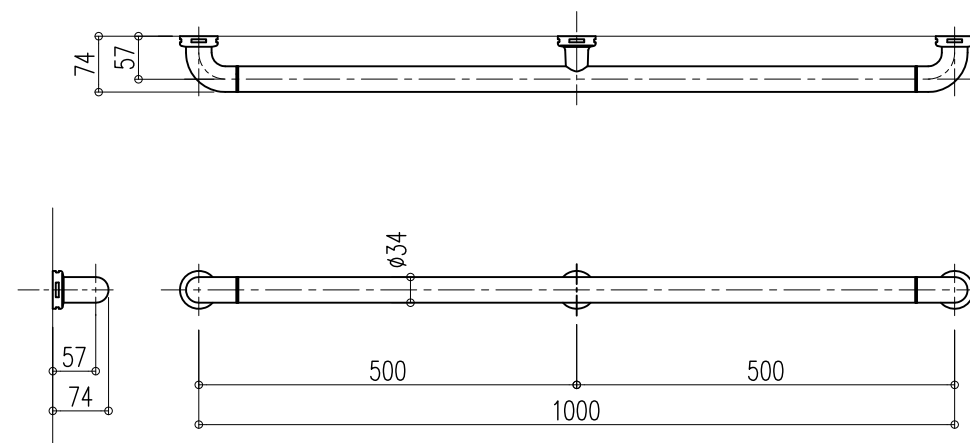
品名	型番	A	B
P-34VU L型 (左右勝手あり) 【現場組立品】	L-6040	600	400
	L-6060	600	600
	L-7060	700	600
	L-8060	800	600
P-34VU L型 (コーナー部一体曲げタイプ) (左右勝手あり)	LRB(LLB)-3040	300	400
	LRB(LLB)-3525	350	250
	LRB(LLB)-7060	700	600

P-34VU I型

I-40~90



I-100



※I-100は中間ブラケット付

単位 (mm)

品名	型番	L
P-34VU I型	I-40	400
	I-50	500
	I-60	600
	I-70	700
	I-80	800
	I-90	900
	I-100	1000

**ナカ工業株式会社**

品名 : 動作補助手すり  
ソフトハンド

形式 : P-34VU  
L型・I型

- 仕様 :
- 手すり本体 φ34  
表面材:半硬質樹脂(抗菌剤入り)+  
軟質樹脂二層成形  
芯材:ステンレス鋼管  
SUS304 φ27.2×1.2t
  - ブラケット・コーナージョイント・  
固定座・固定ナット  
樹脂成形品
  - 目地リング・樹脂ワッシャー  
ポリエチレン
  - ビス類  
ステンレスSUS304

注)取付用アンカーは付属しません。  
別途ご用意ください。

図面名称 : 平面図、姿図

尺度 : 1/10  
作成日 : 2009.11.9  
(2023.3.27改訂)

サイズ : A3  
File Name : P-34VU-1