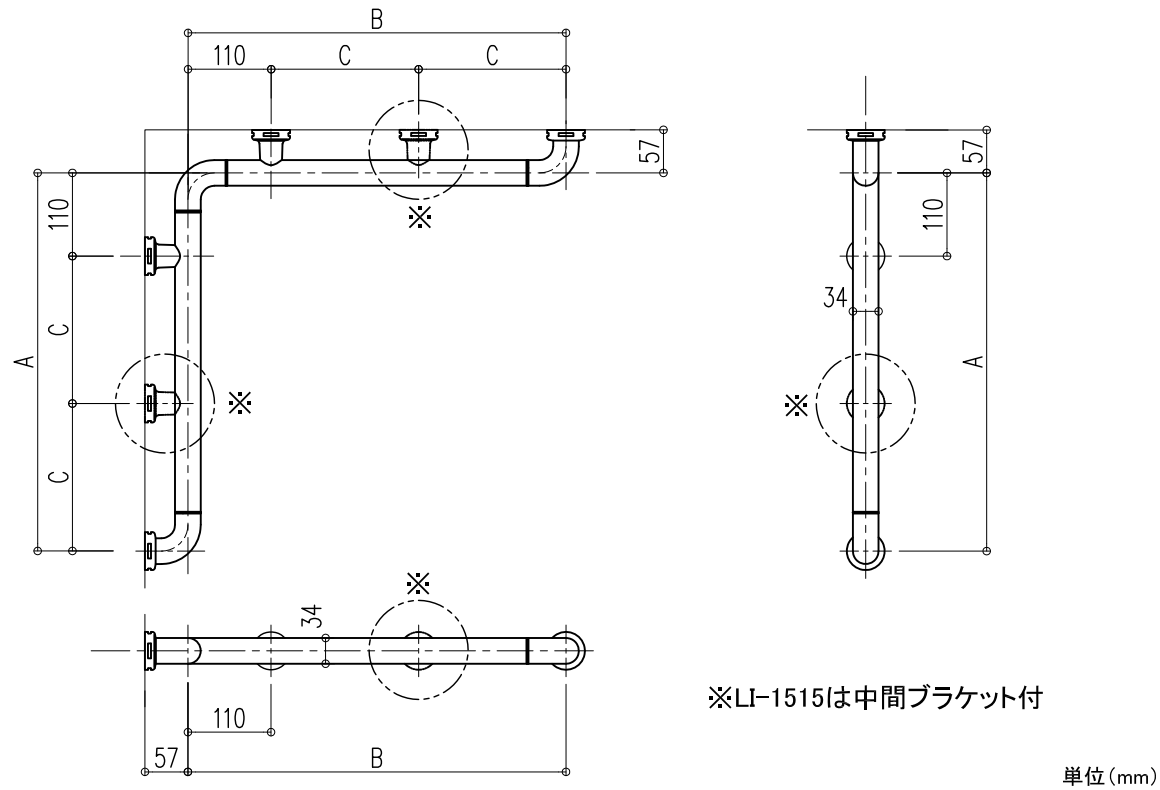


P-34VU LI型

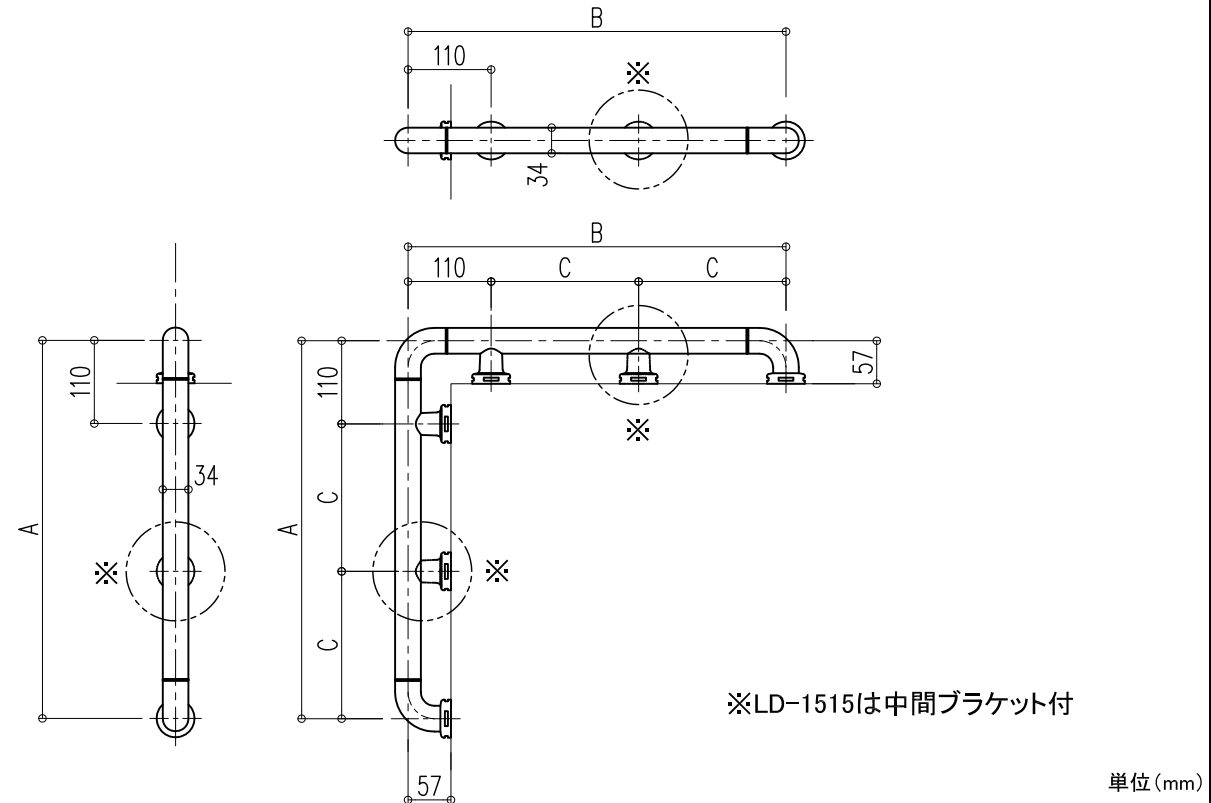
P-34VU LD型



※LI-1515は中間ブラケット付

単位(mm)

品名	型番	A	B	C
P-34VU	LI-5050	500	500	
入隅水平L型	LI-1010	1000	1000	
【現場組立品】	LI-1515	1500	1500	695



※LD-1515は中間ブラケット付

単位(mm)

品名	型番	A	B	C
P-34VU	LD-5050	500	500	
出隅水平L型	LD-1010	1000	1000	
【現場組立品】	LD-1515	1500	1500	695

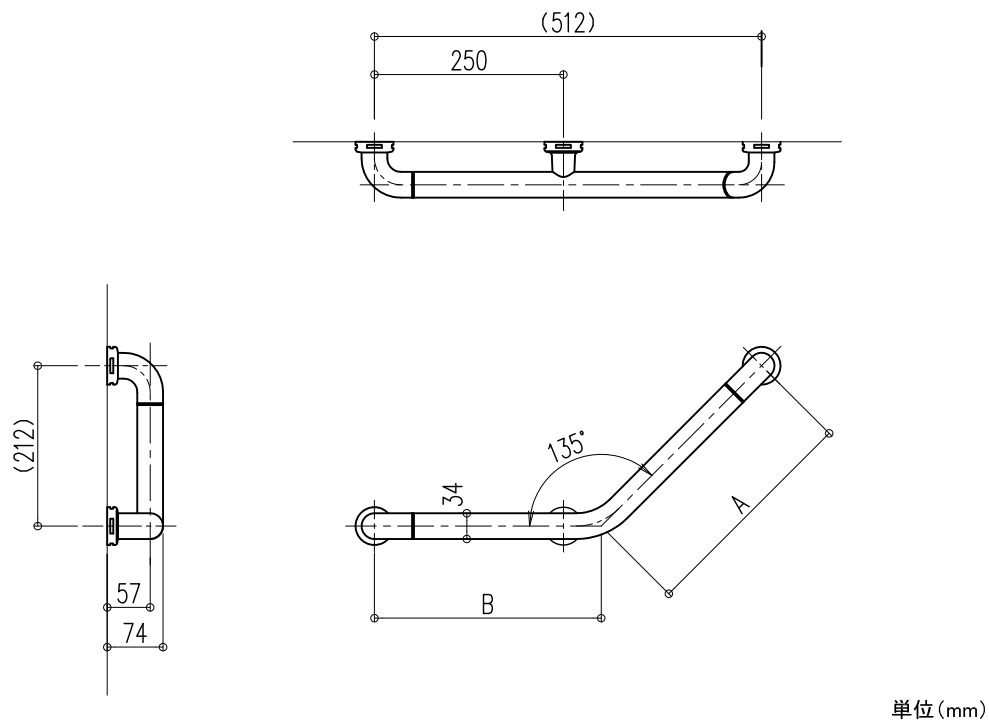
品名：
動作補助手すり
ソフトハンド

形式：
P-34VU
LI型・LD型・VL(R)型

- 仕様：
- 手すり本体 φ34
表面材：半硬質樹脂(抗菌剤入り)+
軟質樹脂二層成形
芯材：ステンレス鋼管
SUS304 φ27.2×1.2t
 - ブラケット・コーナージョイント・
固定座・固定ナット
樹脂成形品
 - 目地リング・樹脂ワッシャー
ポリエチレン
 - ビス類
ステンレスSUS304

注)取付用アンカーは付属しません。
別途ご用意ください。

P-34VU VL(R)型



※本図はVR-3030を示す

単位(mm)

品名	型番	A	B
P-34VU	VL-3030	300	300
V型	VR-3030	300	300

図面名称：
平面図、姿図

尺度：
1/10
作成日：
2009.11.9
(2023.3.27改訂)

サイズ：
A3
File Name：
P-34VU-2