

型番	段数	適応階高(h)mm	上枠外形寸法	収納ケース高さ	開口寸法
SPCⅢ-108	8段	2,900 ≤ h ≤ 3,240	653 × 573	168	600 × 520

ナカ工業株式会社

品名：
埋設式避難器具
タスカール SPCタイプ

形式：
SPCⅢ-108

仕様：
〈はしご本体〉
●適応階高～左上表に依る。
ステップ間隔 343mm
ステップ長さ 305mm
●材質 熱間圧延鋼板
●仕上 溶融亜鉛メッキ+三価クロメート

〈収納ケース〉
●外形寸法
W653 × L573 × H168mm
開口寸法
600 × 520
●材質 ステンレスSUS304
上蓋・ケース・下蓋

〈はしご型式番号〉
総務大臣承認 国家検定品
は第24～1号

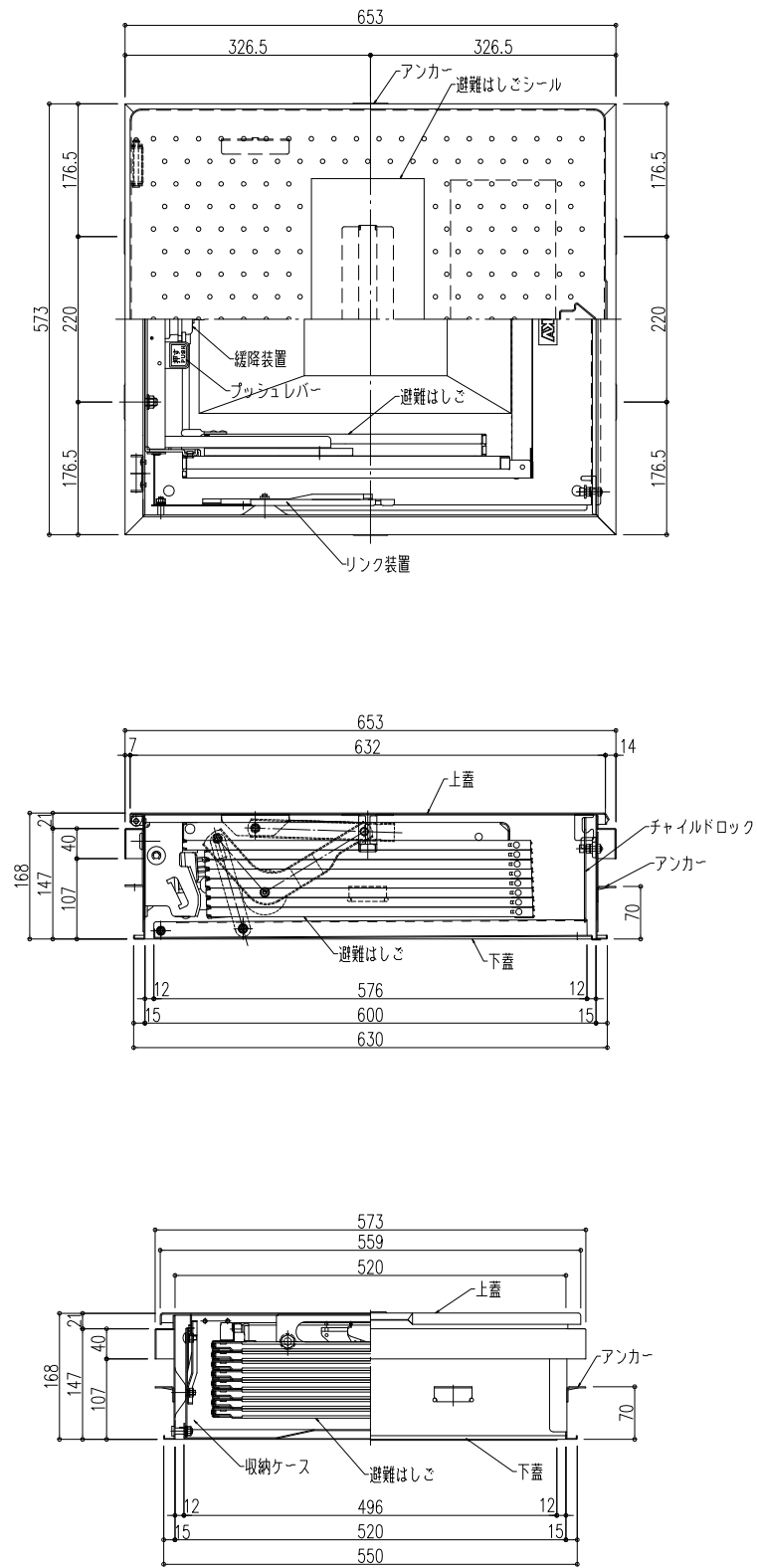
〈ケース認定番号〉
(社)避難設備工業会 認定品
Hh-057

図面名称：
平面図・姿図・断面詳細図

尺度：
1/10 1/20
Date：
2005.02.09
(2012.11.29 改正)

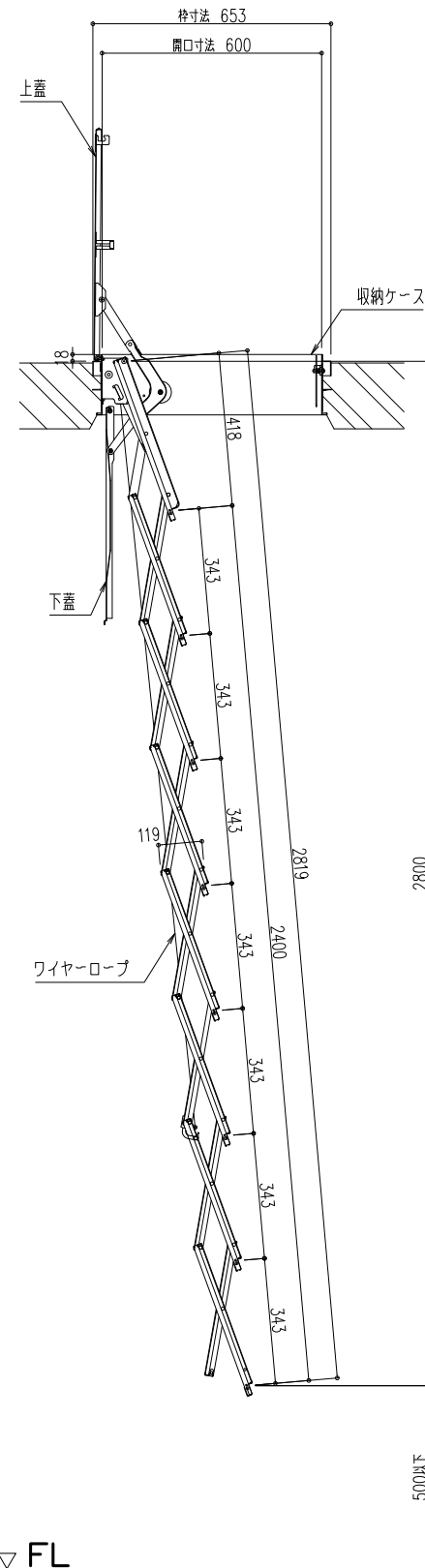
サイズ：
A3
File Name：
SPCⅢ-108

収納状態 S=1/10



展張状態 S=1/20

側面図



正面図

