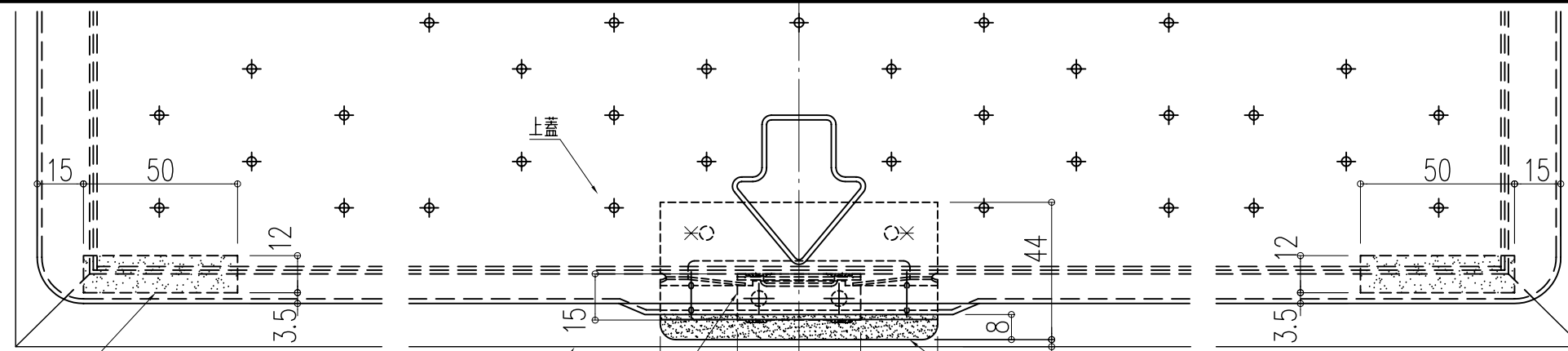


品名：
埋設式避難器具
タスカール 強風対策ラッチ

形式：
工場セットタイプ
現場後付タイプ

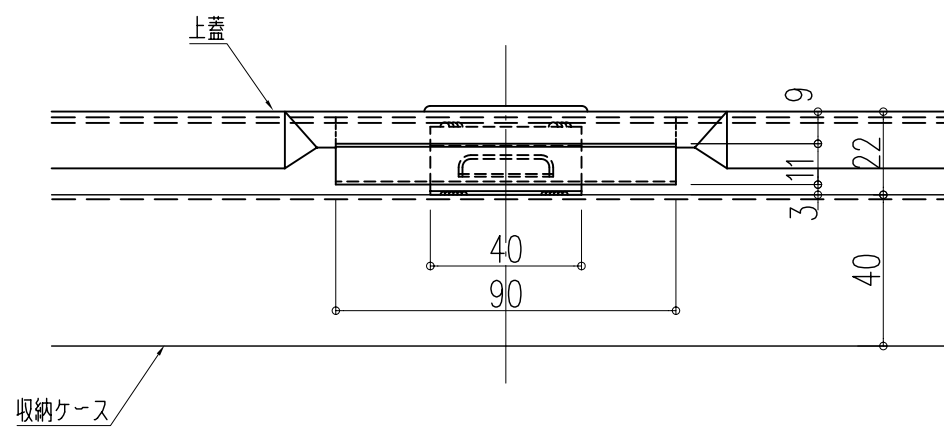
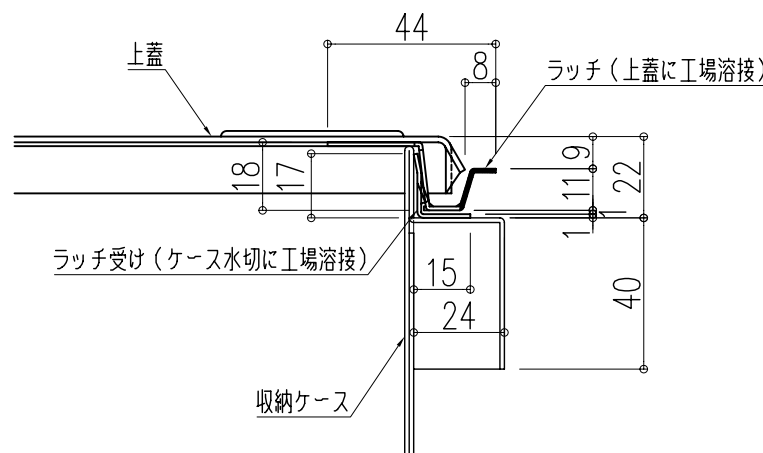
- 仕様：
- ラッチ;ステンレスSUS304 PL-1.0t
 - ラッチ受;ステンレスSUS304 PL-1.0t
 - 緩衝ゴム;EP 60° (色:グレー)
 - M4トラス頭ビス;ステンレスSUS304
 - M4袋ナット;ステンレスSUS304
 - M4ピアスビス;ステンレスSUS304

工場セットタイプ

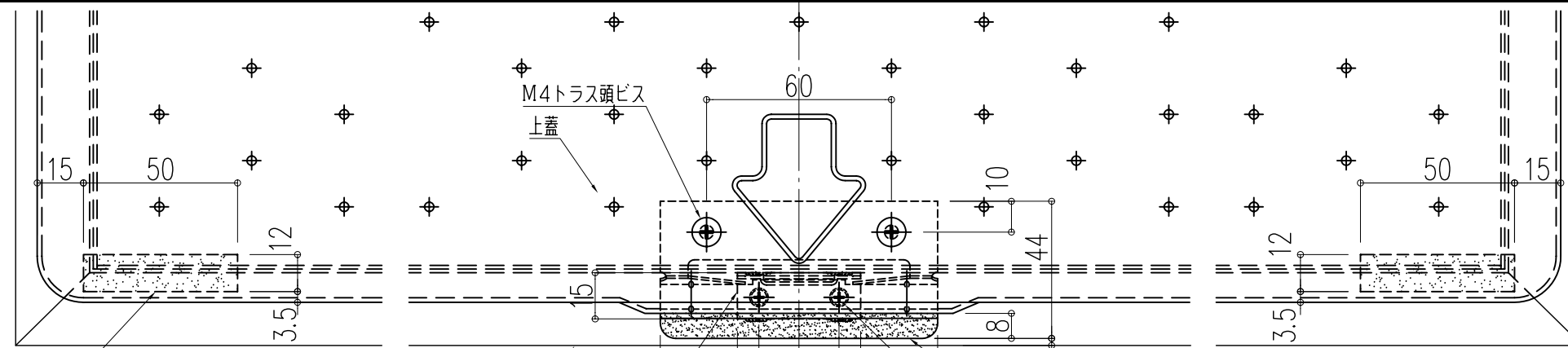


緩衝ゴム t=1.0 両端部2箇所
(上蓋裏側に両面テープ接着固定)

ラッチ受け (ケース水切に工場溶接)

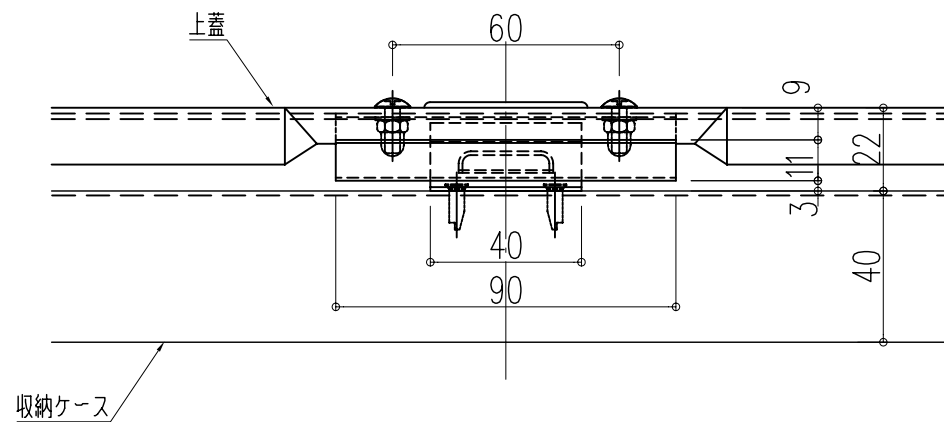
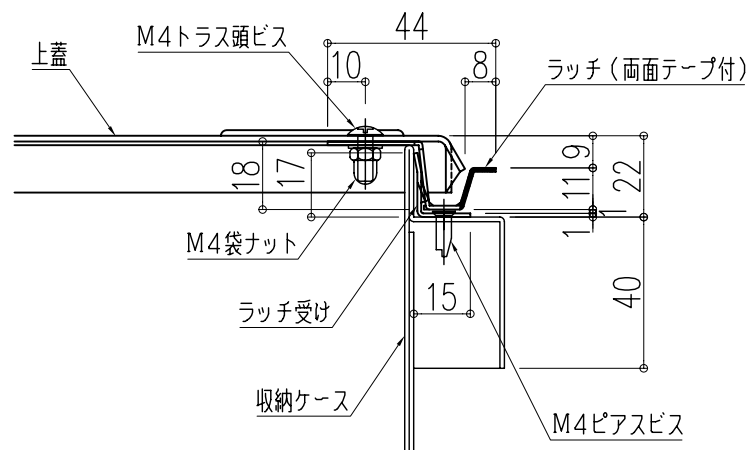


現場後付タイプ



緩衝ゴム t=1.0 両端部2箇所
(上蓋裏側に両面テープ接着固定)

ラッチ受け



※後付タイプの施工については、
別途『施工要領書』参照の事。

図面名称：
オプション強風対策ラッチ
平面図・姿図・断面詳細図

尺度：
1/2

Date：
2009.08.06

サイズ：
A3

File Name：
強風対策ラッチ