

型番	段数	適応階高(h)mm	上枠外形寸法	収納ケース高さ	開口寸法
SPCⅢ600-108	8段	2,900≦h≦3,240	653×653	168	600×600

ナカ工業株式会社

品名：
埋設式避難器具
タスカール SPC600タイプ

形式：
SPCⅢ600-108

仕様：
〈はしご本体〉
●適応階高～左上表に依る。
ステップ間隔 343mm
ステップ幅 305mm
●材質 熱間圧延鋼板
●仕上 溶融亜鉛メッキ+三価クロメート

〈収納ケース〉
●外形寸法 W653×L653×H168mm
開口寸法 600×600
●材質 ステンレスSUS304
上蓋・ケース・下蓋

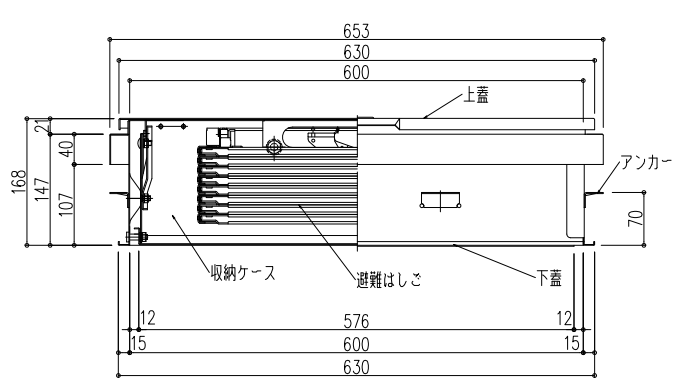
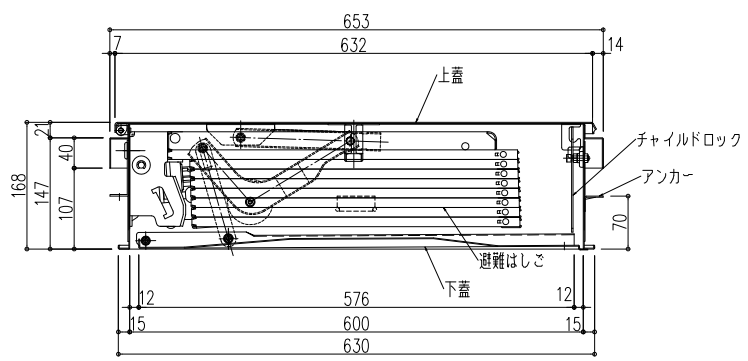
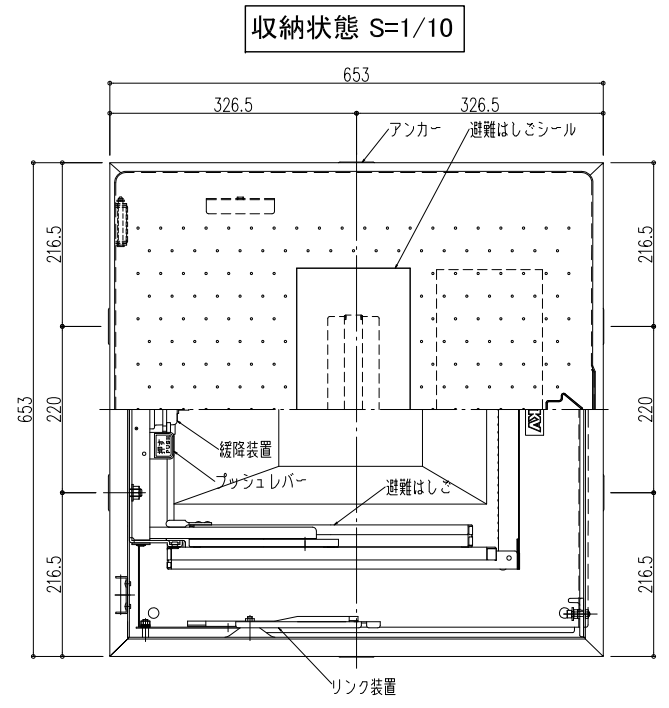
〈はしご型式番号〉
総務大臣承認 国家検定品
は第24～1号

〈ケース認定番号〉
(社)避難設備工業会 認定品
Hh-057

図面名称：
平面図・姿図・断面詳細図

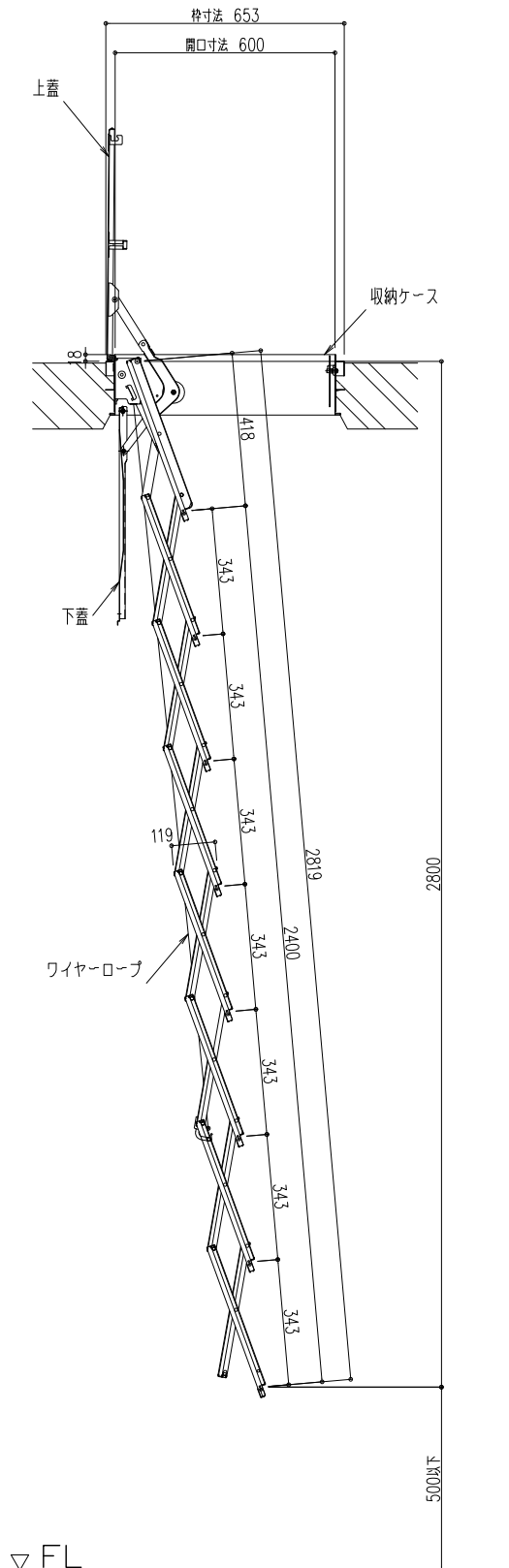
尺度：
1/10 1/20
Date：
2005.11.15
(2012.11.29 改正)

サイズ：
A3
File Name：
SPCⅢ600-108

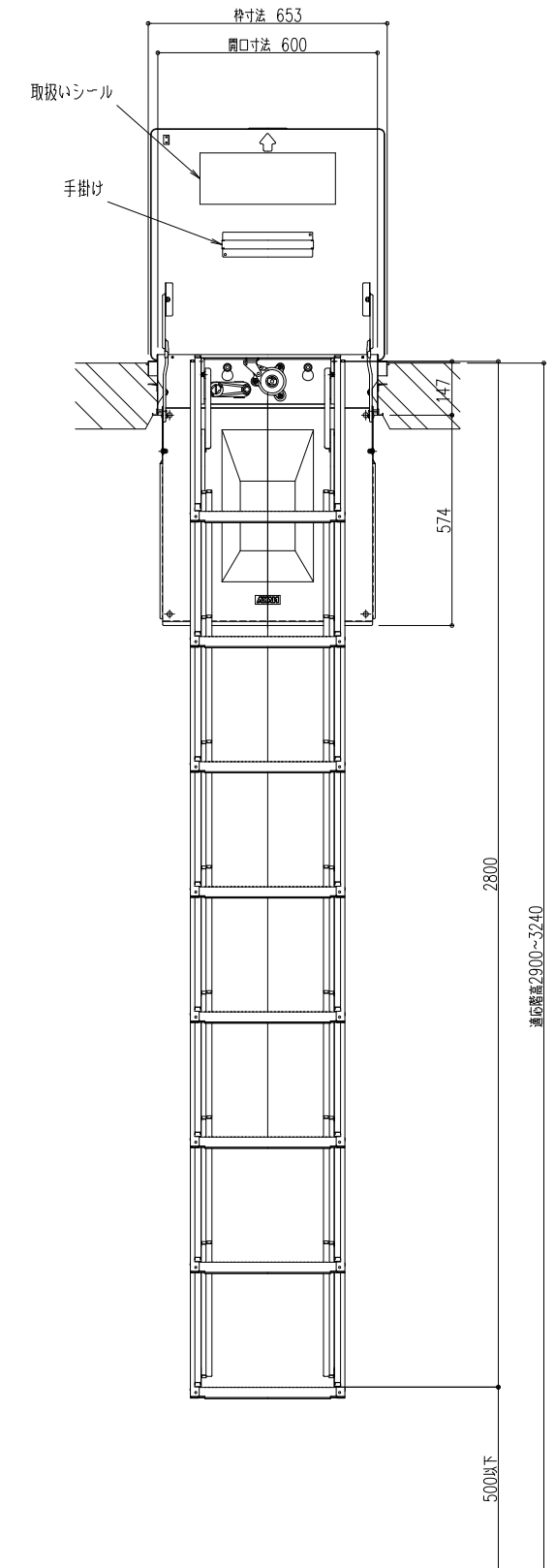


側面図

展張状態 S=1/20



正面図



▽ FL