

型番	段数	適応階高(h)mm	上枠外形寸法	収納ケース高さ	開口寸法
SPCⅢ600-109	9段	3,240≦h≦3,580	653×653	168	600×600

# ナカ工業株式会社

品名：  
埋設式避難器具  
タスカール SPC600タイプ

形式：  
SPCⅢ600-109

仕様：  
〈はしご本体〉  
●適応階高～左上表に依る。  
ステップ間隔 343mm  
ステップ幅 305mm  
●材質 熱間圧延鋼板  
●仕上 溶融亜鉛メッキ+三価クロメート

〈収納ケース〉  
●外形寸法 W653×L653×H168mm  
開口寸法 600×600  
●材質 ステンレスSUS304  
上蓋・ケース・下蓋

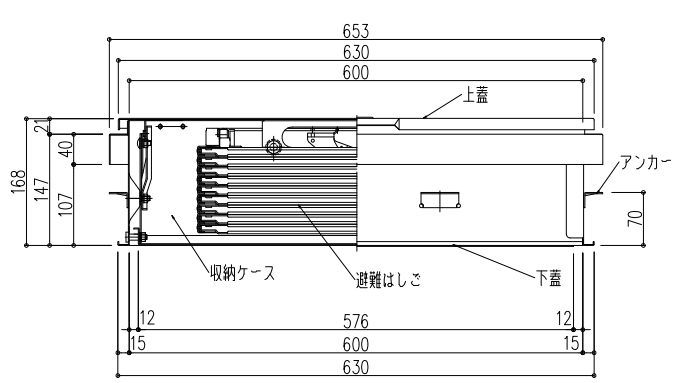
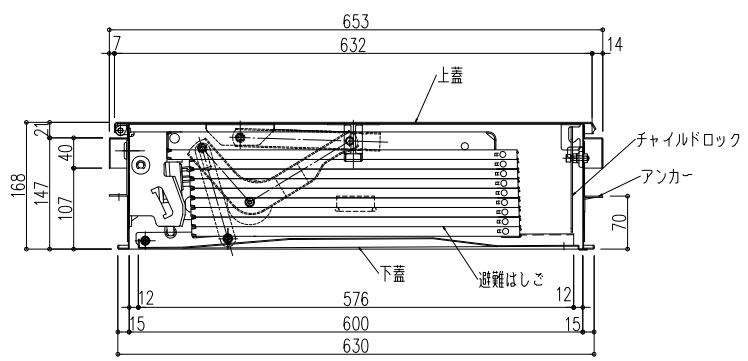
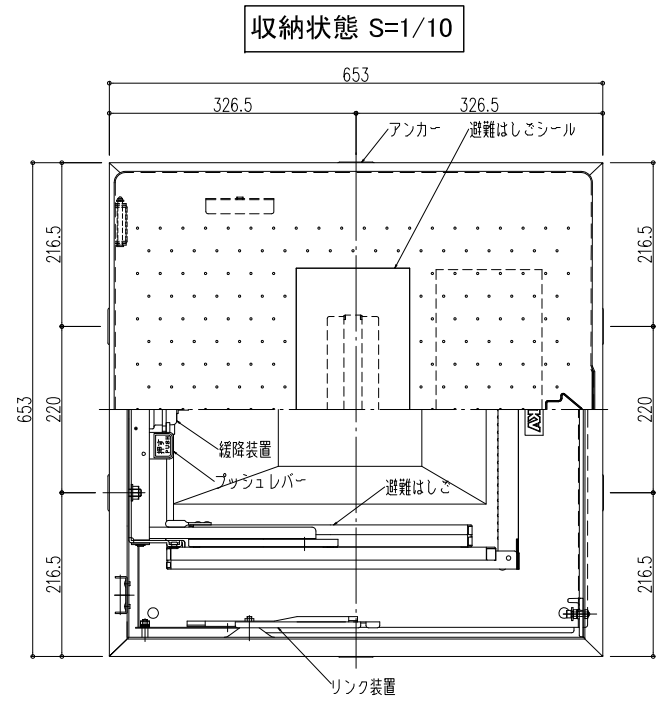
〈はしご型式番号〉  
総務大臣承認 国家検定品  
は第24～1号

〈ケース認定番号〉  
(社)避難設備工業会 認定品  
Hh-057

図面名称：  
平面図・姿図・断面詳細図

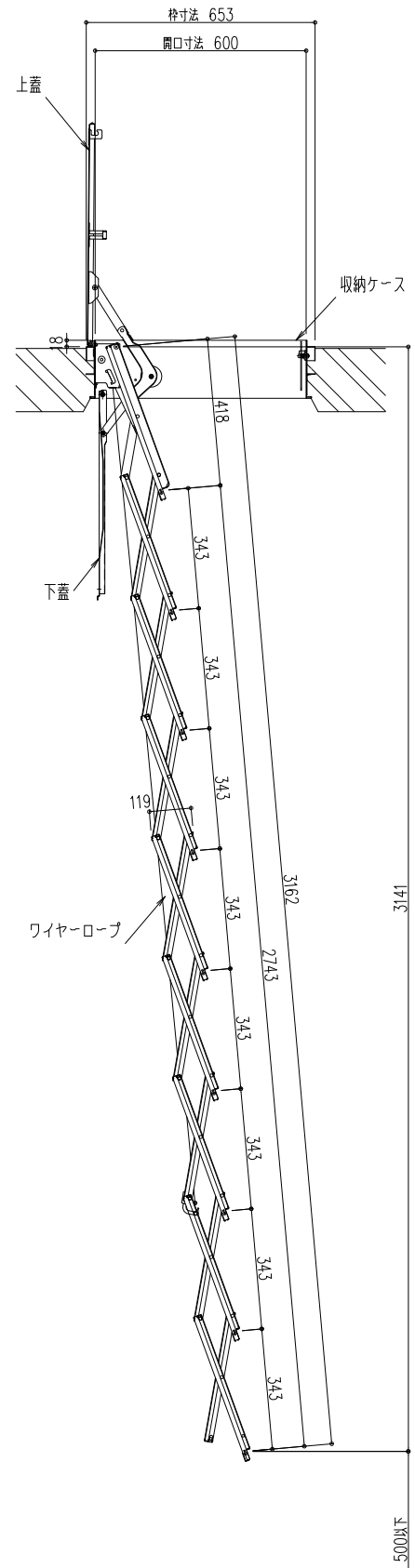
尺度：  
1/10 1/20  
Date：  
2005.11.15  
(2012.11.29 改正)

サイズ：  
A3  
File Name：  
SPCⅢ600-109

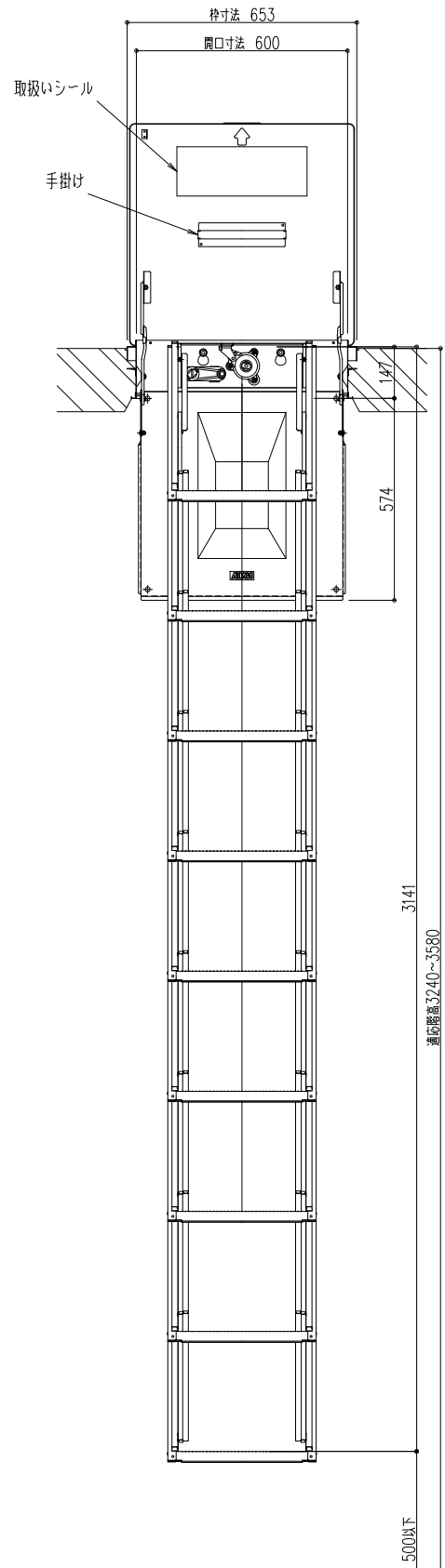


側面図

展張状態 S=1/20



正面図



▽ FL