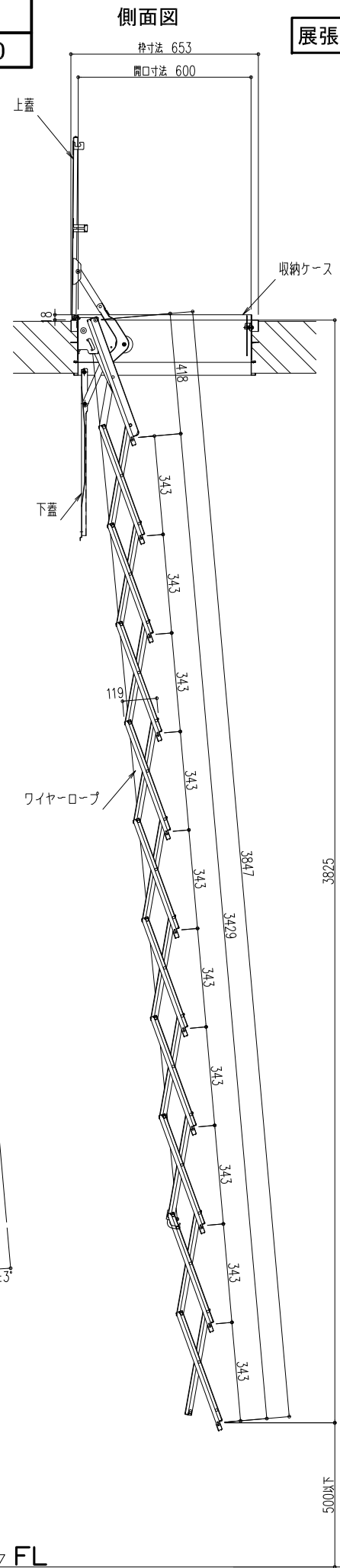
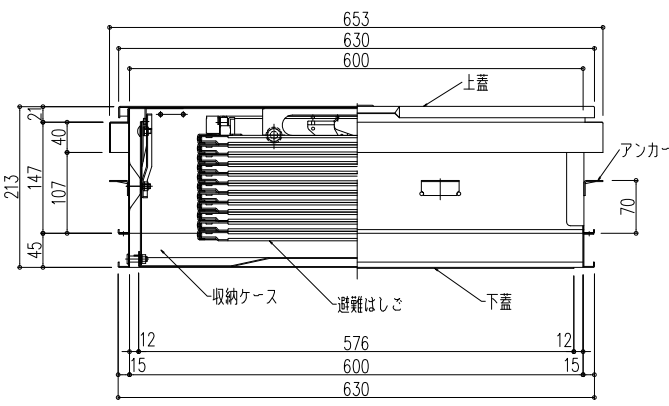
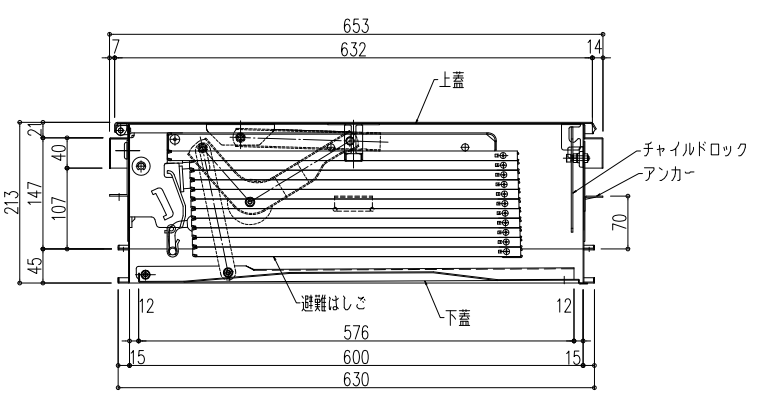
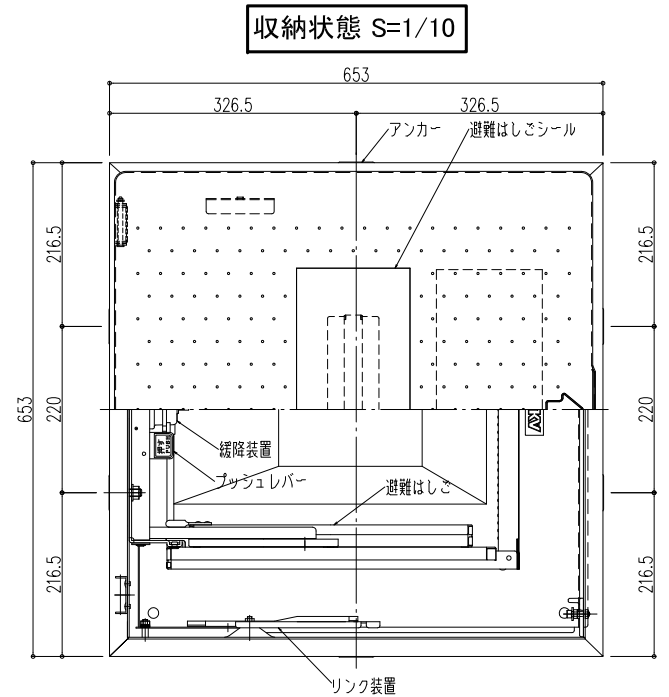
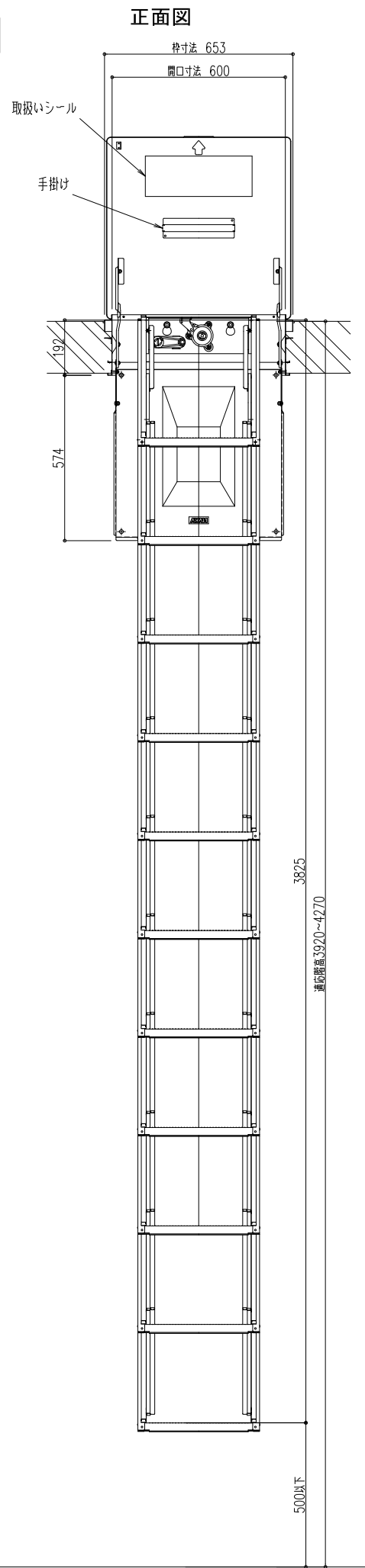


型番	段数	適応階高(h)mm	上枠外形寸法	収納ケース高さ	開口寸法
SPCⅢ600-111	11段	3,920 ≤ h ≤ 4,270	653 × 653	213	600 × 600



展開状態 S=1/20



正面図

# ナカ工業株式会社

品名：  
埋設式避難器具  
タスカール SPC600タイプ

形式：  
SPCⅢ600-111

- 仕様：
- 〈はしご本体〉
    - 適応階高～左上表に依る。
      - ステップ間隔 343mm
      - ステップ幅 305mm
    - 材質 熱間圧延鋼板
    - 仕上
      - 溶融亜鉛メッキ+三価クロメート
  - 〈収納ケース〉
    - 外形寸法
      - W653 × L653 × H213mm
      - 開口寸法 600 × 600
    - 材質 ステンレスSUS304
      - 上蓋・ケース・下蓋

〈はしご型式番号〉  
総務大臣承認 国家検定品  
は第24～1号

〈ケース認定番号〉  
(社)避難設備工業会 認定品  
Hh-057

図面名称：  
平面図・姿図・断面詳細図

尺度：  
1/10 1/20

Date：  
2005.11.15  
(2012.11.29 改正)

サイズ：  
A3

File Name：  
SPCⅢ600-111

▽ FL