

| 型番          | 段数 | 適応階高(h)mm         | 上枠外形寸法    | 収納ケース高さ | 開口寸法      |
|-------------|----|-------------------|-----------|---------|-----------|
| SPCⅢ700-107 | 7段 | 2,560 ≤ h ≤ 2,900 | 757 × 757 | 168     | 700 × 700 |

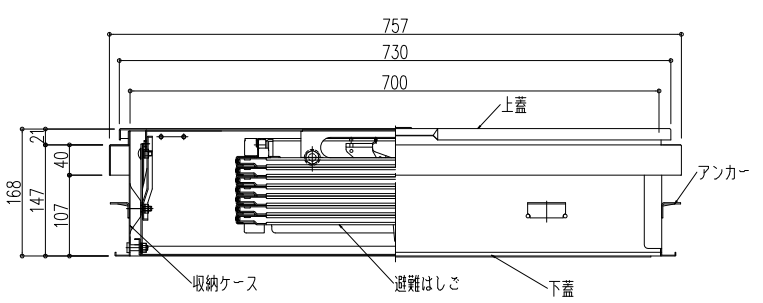
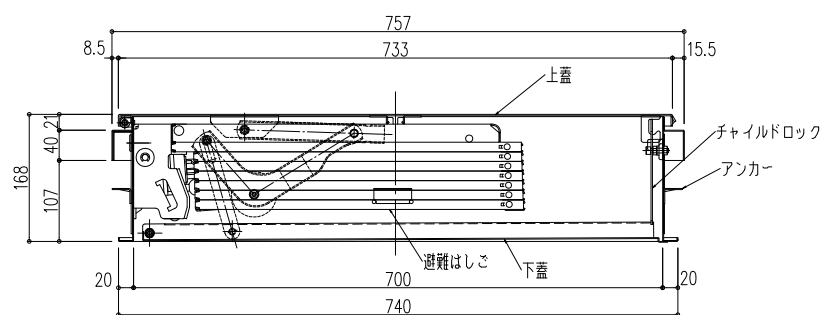
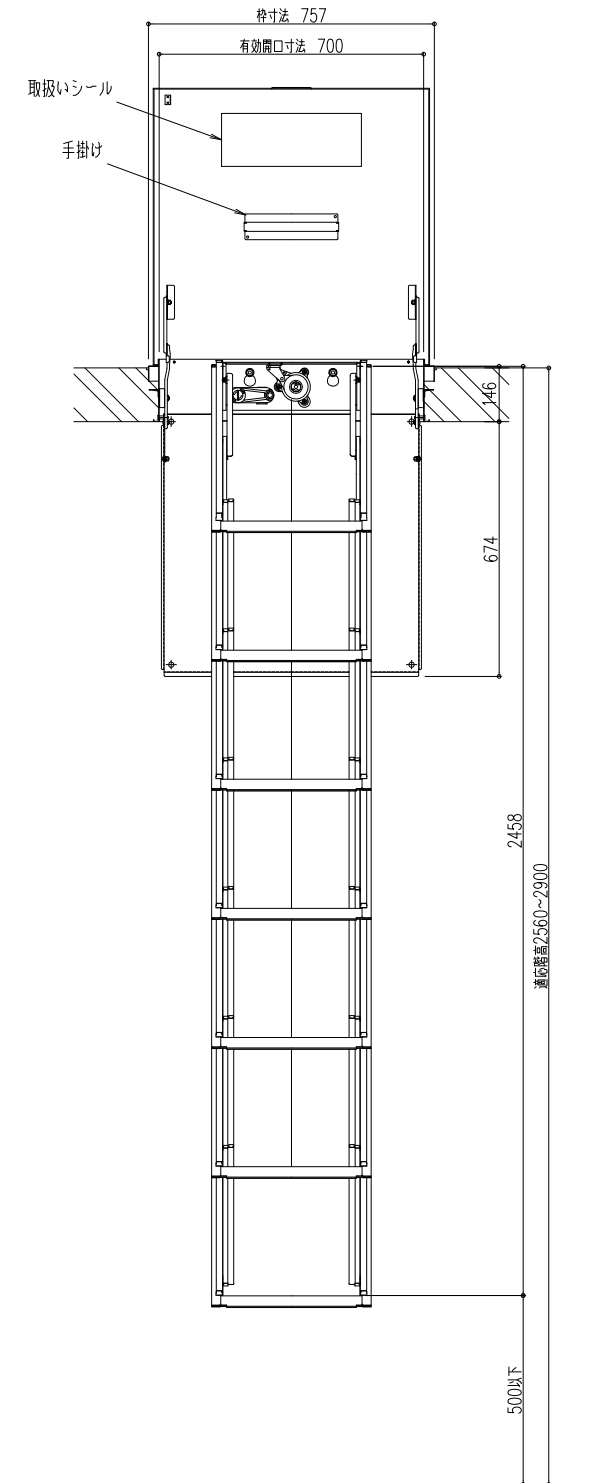
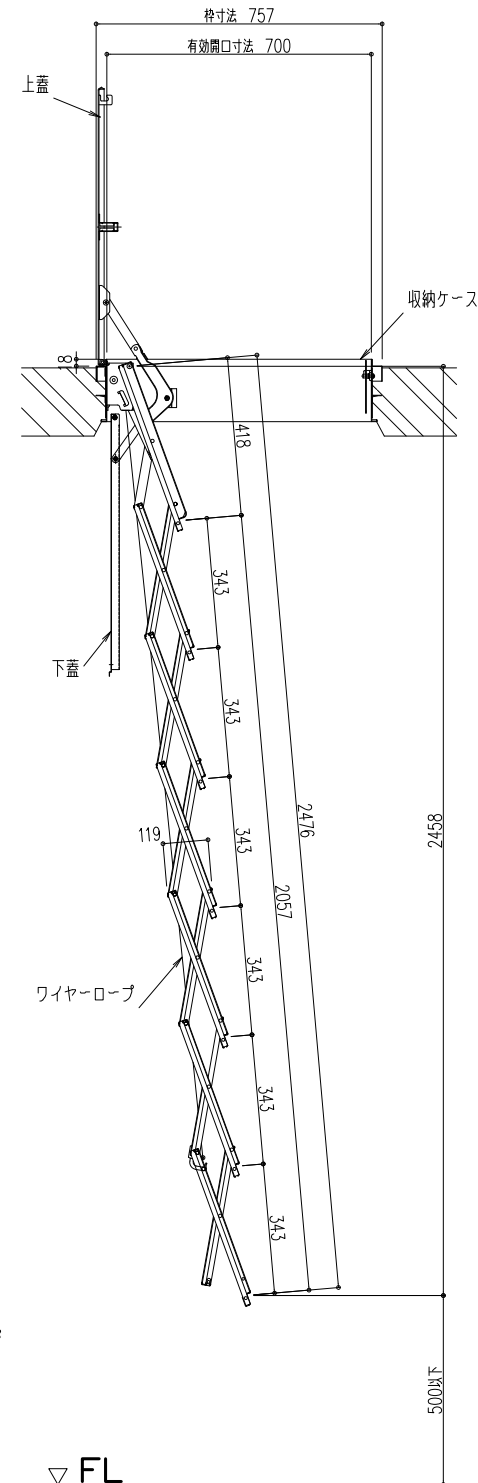
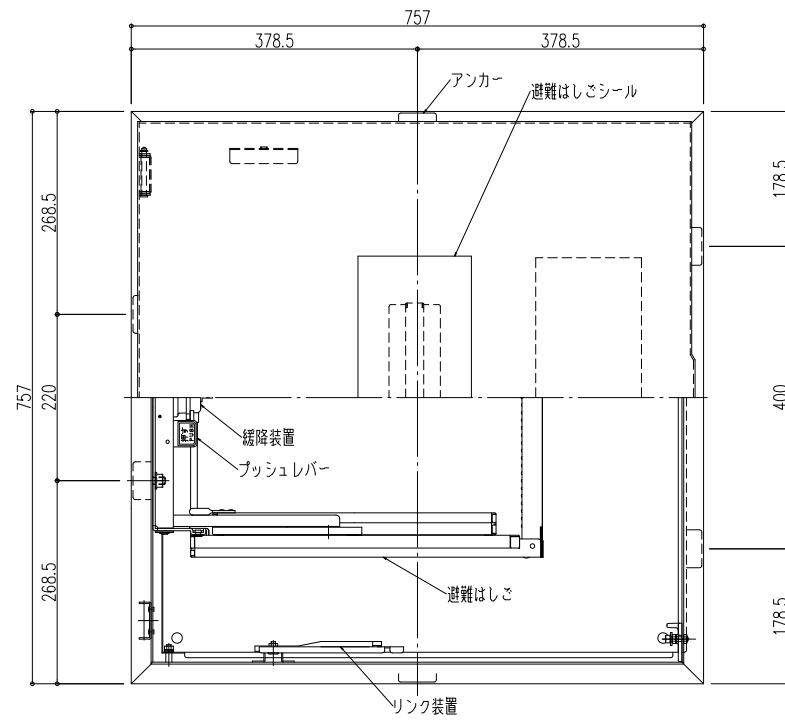
**ナカ工業株式会社**

展張状態 S=1/20

側面図

正面図

収納状態 S=1/10



品名：  
埋設式避難器具  
特殊タスカール SPC700タイプ

形式：  
SPCⅢ700-107

仕様：

- 〈はしご本体〉
  - 適応階高～左上表に依る。  
ステップ間隔 343mm  
ステップ幅 305mm
  - 材質 熱間圧延鋼板
  - 仕上 溶融亜鉛メッキ+三価クロメート
- 〈収納ケース〉
  - 外形寸法 W757×L757×H168mm  
開口寸法 700×700
  - 材質 ステンレスSUS304  
上蓋・ケース・下蓋

〈はしご型式番号〉  
総務大臣承認 国家検定品  
は第24～1号

〈ケース認定番号〉  
(社)避難設備工業会 認定品  
Hh-065

図面名称：  
平面図・姿図・断面詳細図

尺度：  
1/10 1/20

Date：  
2005.11.15  
(2012.11.29 改正)

サイズ：  
A3

File Name：  
SPCⅢ700-107