

型番	段数	適応階高(h)mm	上枠外形寸法	収納ケース高さ	開口寸法
SPCⅢ700-109	9段	3,240≦h≦3,580	757×757	168	700×700

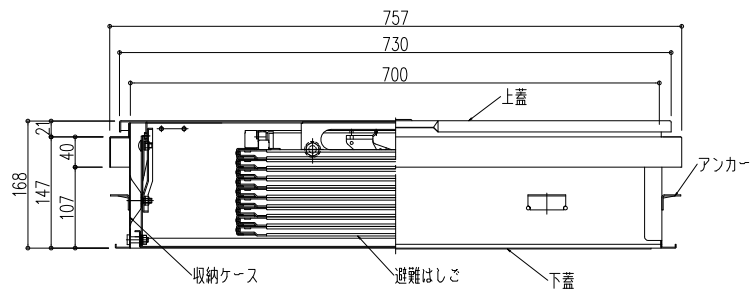
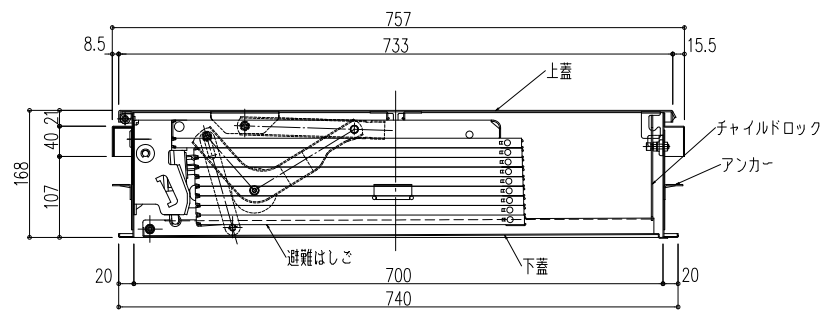
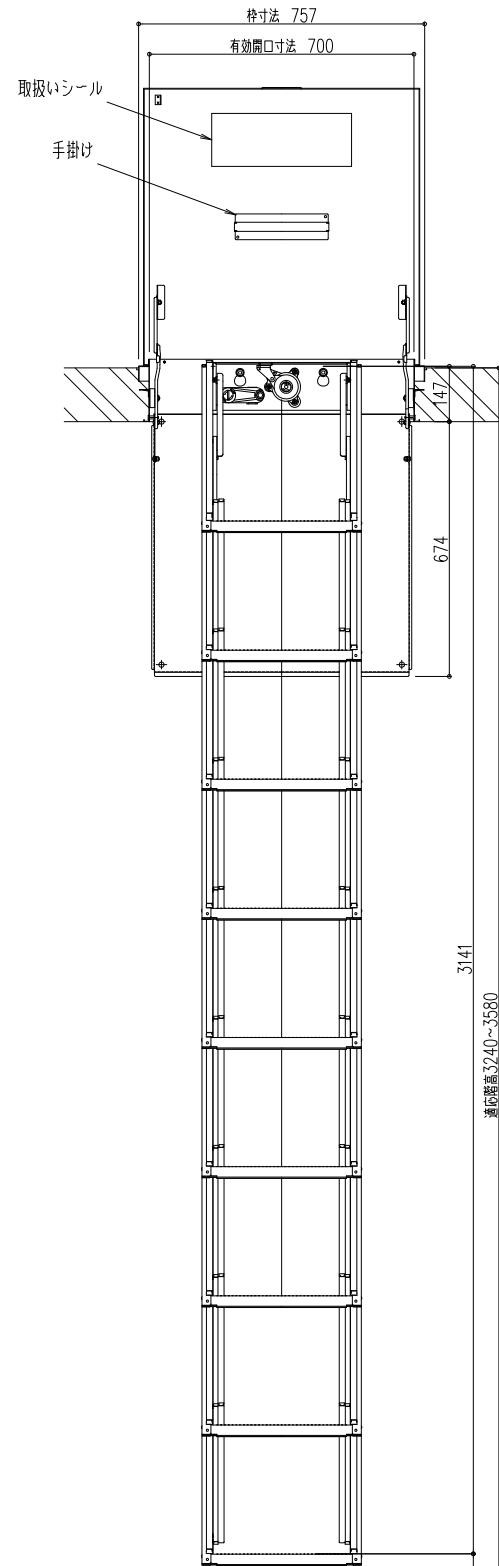
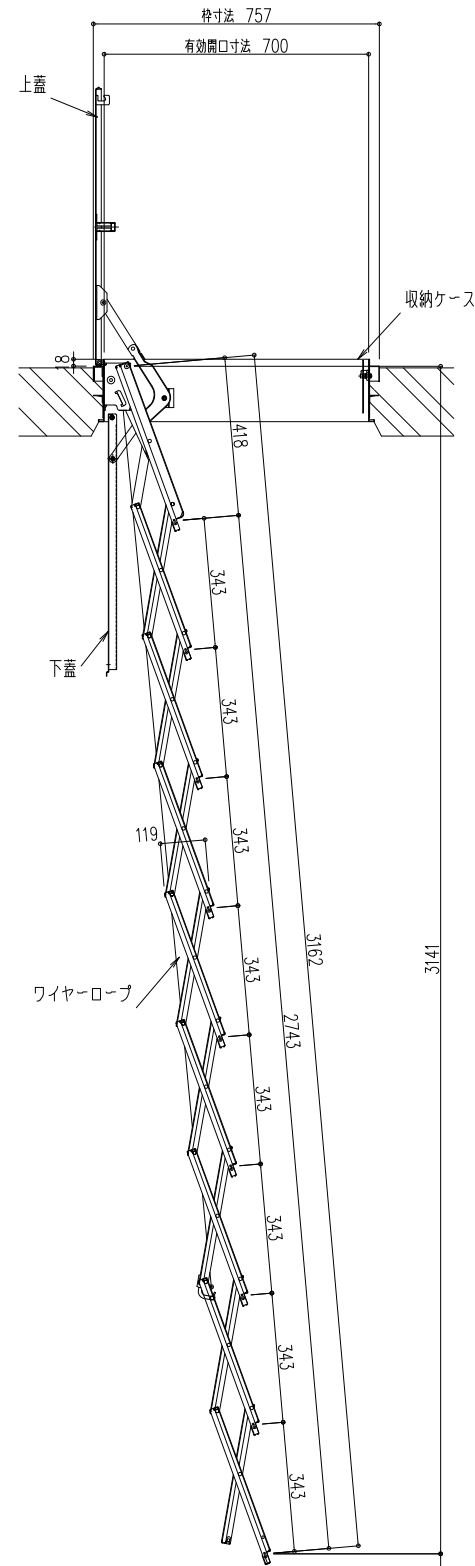
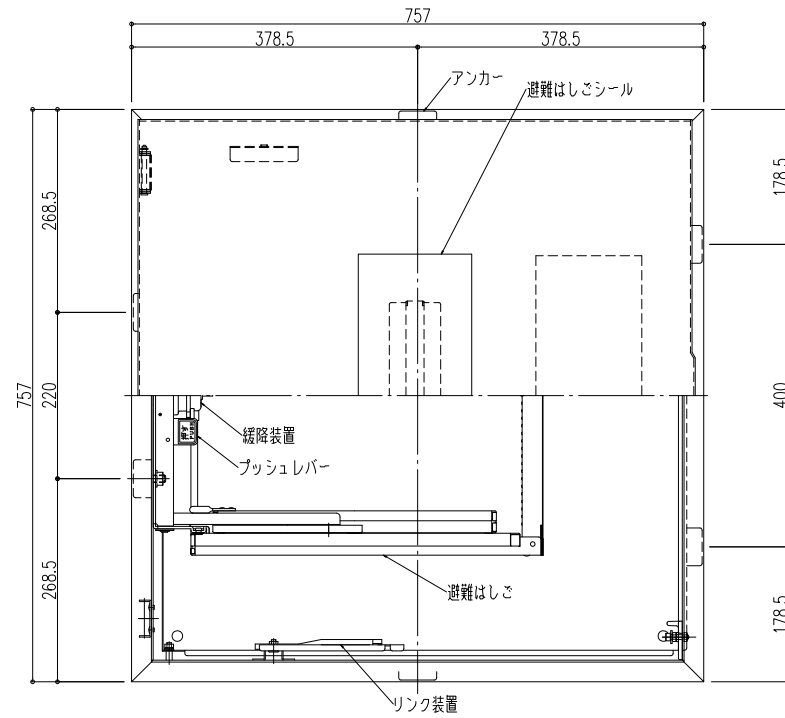
ナカ工業株式会社

展張状態 S=1/20

側面図

正面図

収納状態 S=1/10



品名：
埋設式避難器具
特殊タスカール SPC700タイプ

形式：
SPCⅢ700-109

- 仕様：
- 〈はしご本体〉
 - 適応階高～左上表に依る。
ステップ間隔 343mm
ステップ幅 305mm
 - 材質 熱間圧延鋼板
 - 仕上
溶融亜鉛メッキ+三価クロメート

- 〈収納ケース〉
- 外形寸法
W757×L757×H168mm
開口寸法
700×700
 - 材質 ステンレスSUS304
上蓋・ケース・下蓋

〈はしご型式番号〉
総務大臣承認 国家検定品
は第24～1号

〈ケース認定番号〉
(社)避難設備工業会 認定品
Hh-065

図面名称：
平面図・姿図・断面詳細図

尺度：
1/10 1/20
Date：
2005.11.15
(2012.11.29 改正)

サイズ：
A3
File Name：
SPCⅢ700-109

▽ FL