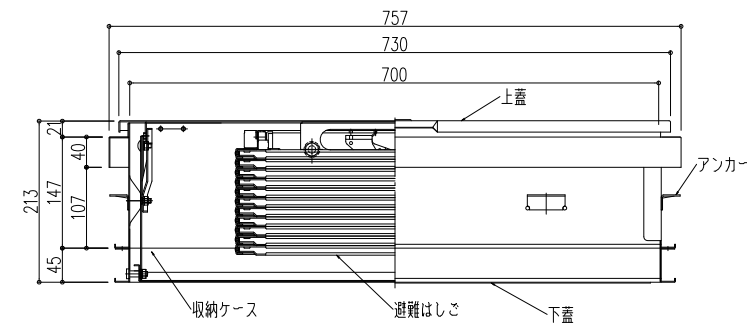
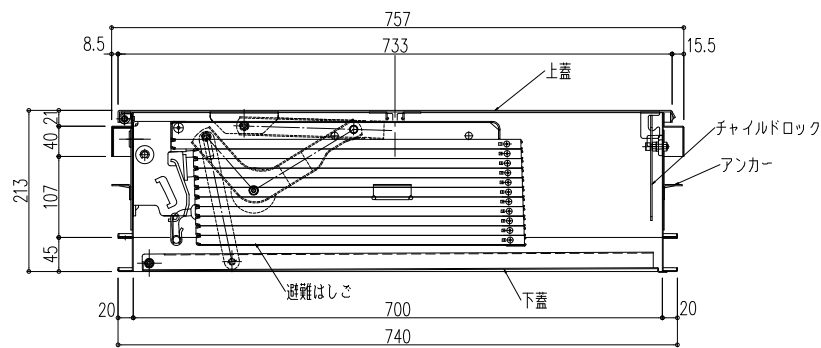
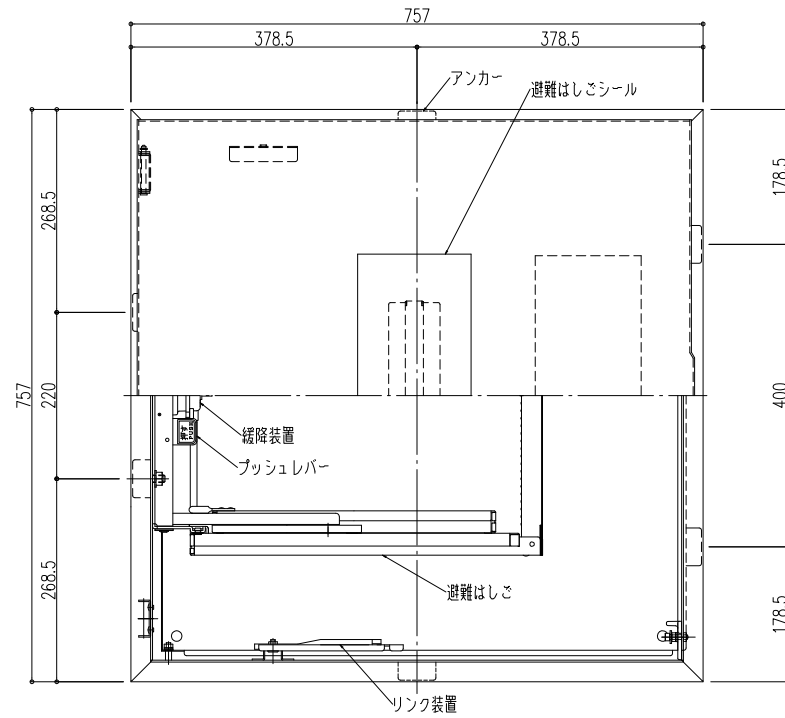


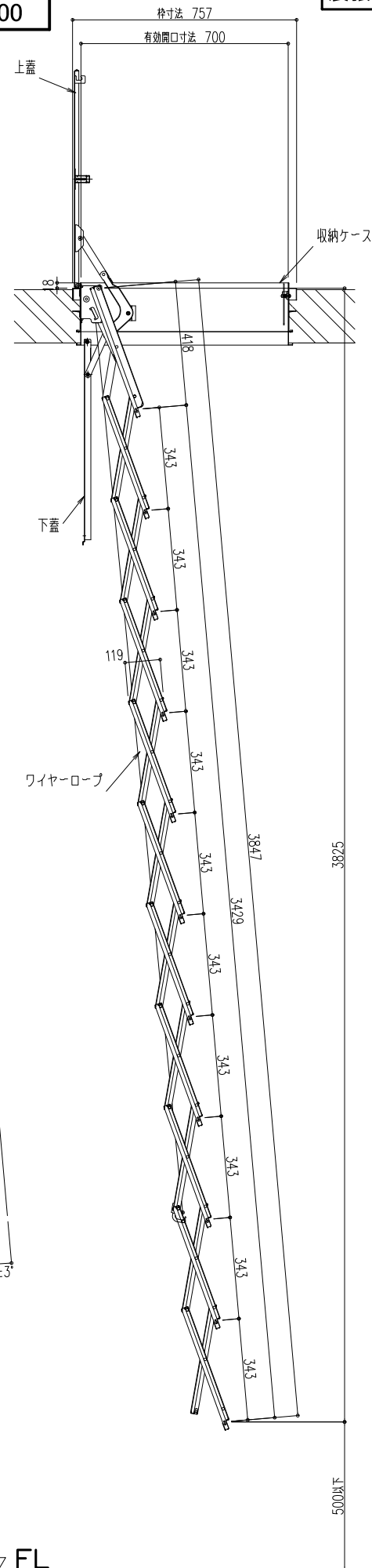
型番	段数	適応階高(h)mm	上枠外形寸法	収納ケース高さ	開口寸法
SPCⅢ700-111	11段	3,920 ≤ h ≤ 4,270	757 × 757	213	700 × 700

収納状態 S=1/10

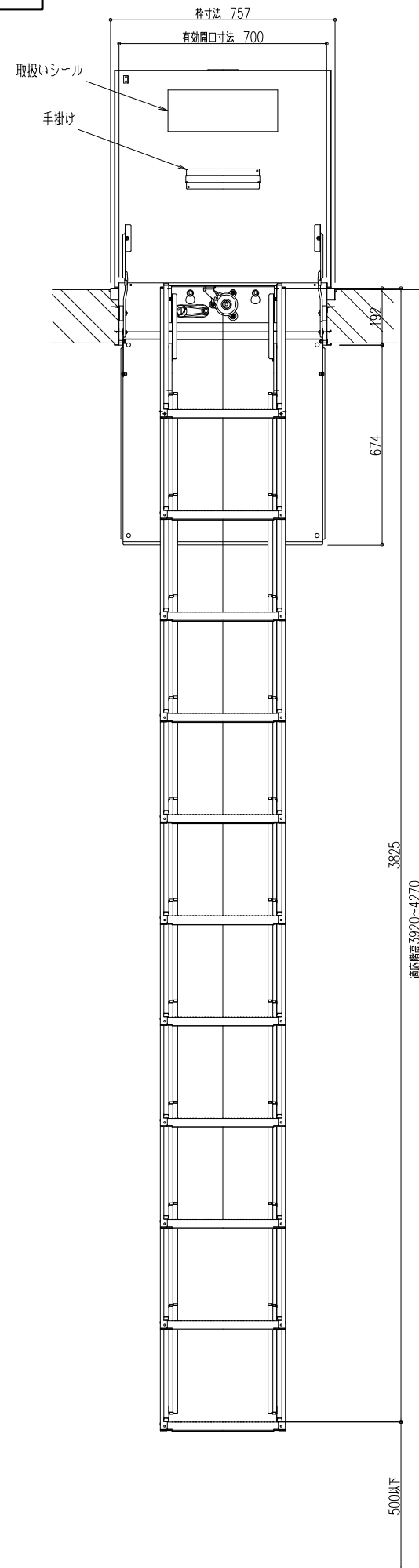


側面図

展開状態 S=1/20



正面図



ナカ工業株式会社

品名：
埋設式避難器具
特殊タスカル SPC700タイプ

形式：
SPCⅢ700-111

仕様：
〈はしご本体〉
●適応階高～左上表に依る。
ステップ間隔 343mm
ステップ幅 305mm
●材質 熱間圧延鋼板
●仕上 溶融亜鉛メッキ+三価クロメート

〈収納ケース〉
●外形寸法 W757×L757×H213mm
開口寸法 700×700
●材質 ステンレスSUS304
上蓋・ケース・下蓋

〈はしご型式番号〉
総務大臣承認 国家検定品
は第24～1号

〈ケース認定番号〉
(社)避難設備工業会 認定品
Hh-065

図面名称：
平面図・姿図・断面詳細図

尺度：
1/10 1/20
Date：
2005.11.15
(2012.11.29 改正)

サイズ：
A3
File Name：
SPCⅢ700-111

▽ FL