

型番	段数	適応階高(h)mm	上枠外形寸法	収納ケース高さ	開口寸法
SPCVⅢ-111	11段	3,920 ≤ h ≤ 4,270	653 × 573	min400 ~ max1200	上枠600 × 520, 下枠765 × 615

展開状態 S=1/20

**ナカ工業株式会社**

品名：  
埋設式避難器具  
特殊タスカール SPCVタイプ

形式：  
SPCVⅢ-111(二重天井用)

仕様：

〈はしご本体〉

- 適応階高～左上表に依る。  
ステップ間隔 343mm  
ステップ幅 305mm
- 材質 熱間圧延鋼板
- 仕上  
溶融亜鉛メッキ+三価クロメート

〈収納ケース〉

- 外形寸法  
W653 × L573 × H168 + 258 ~ 1058mm  
開口寸法  
600 × 520
- 材質 ステンレスSUS304  
上蓋・ケース・下蓋・ポスト

〈はしご型式番号〉  
総務大臣承認 国家検定品  
は第24～1号

〈ケース認定番号〉  
(社)避難設備工業会 認定品  
Hh-064-01

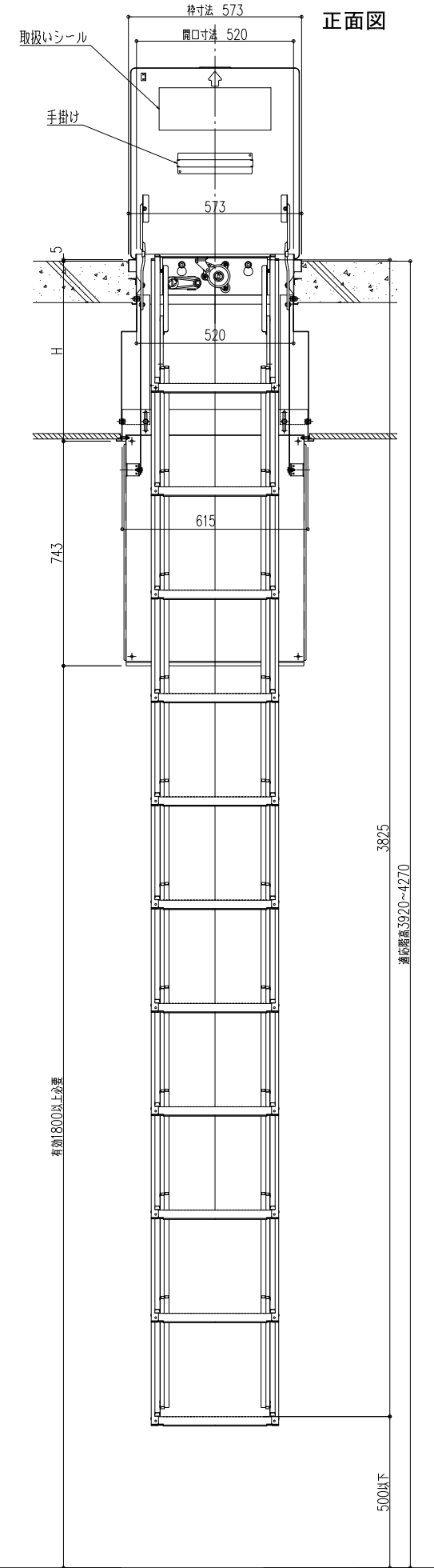
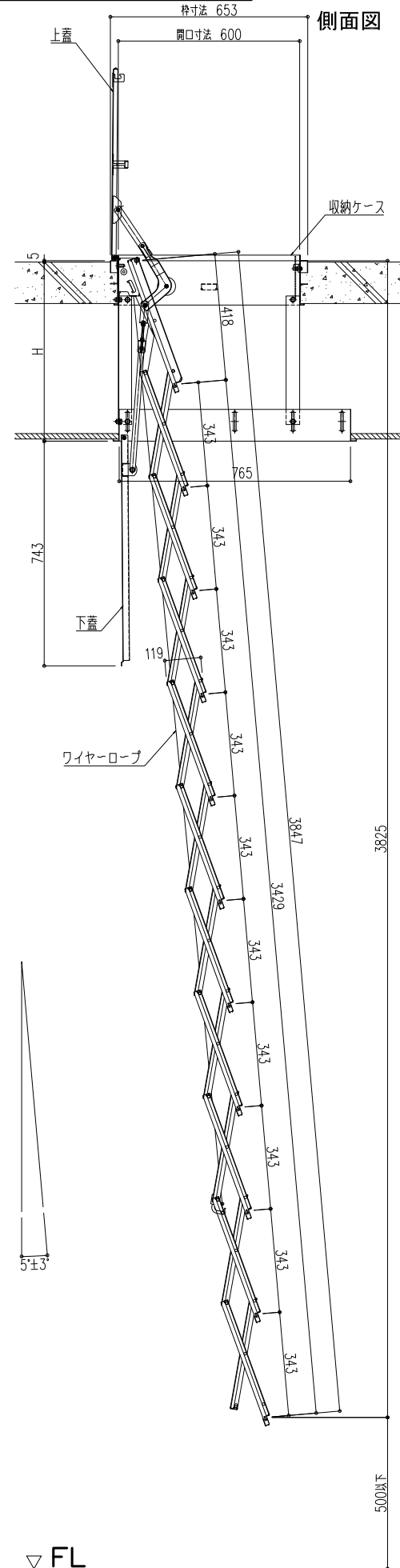
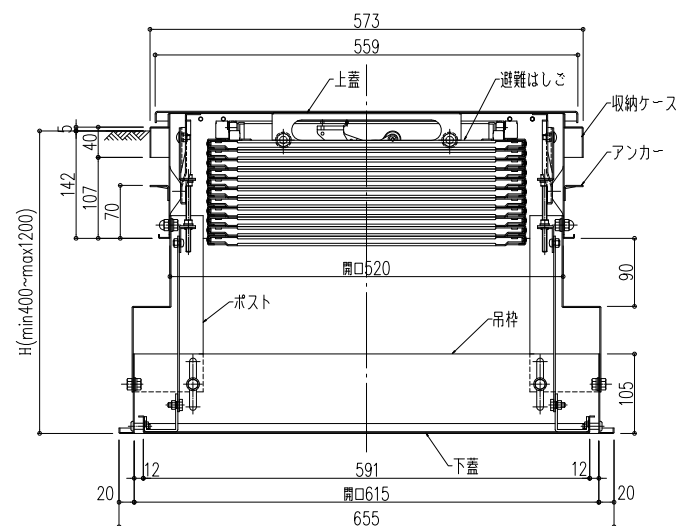
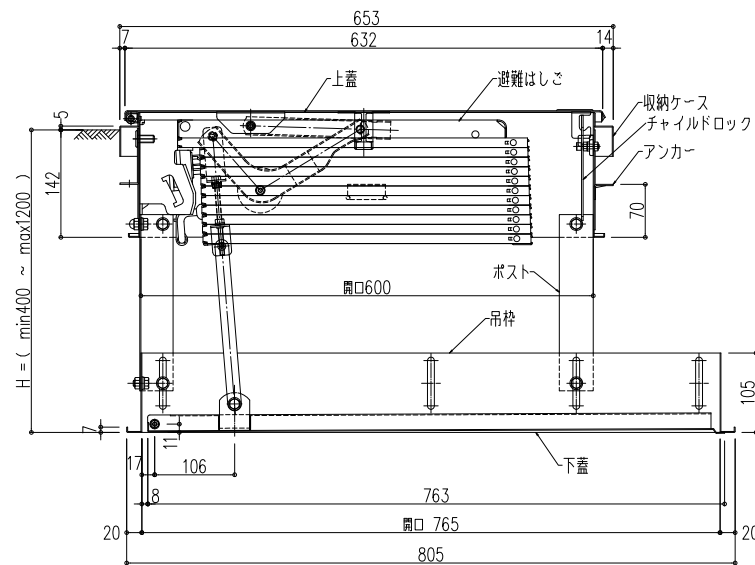
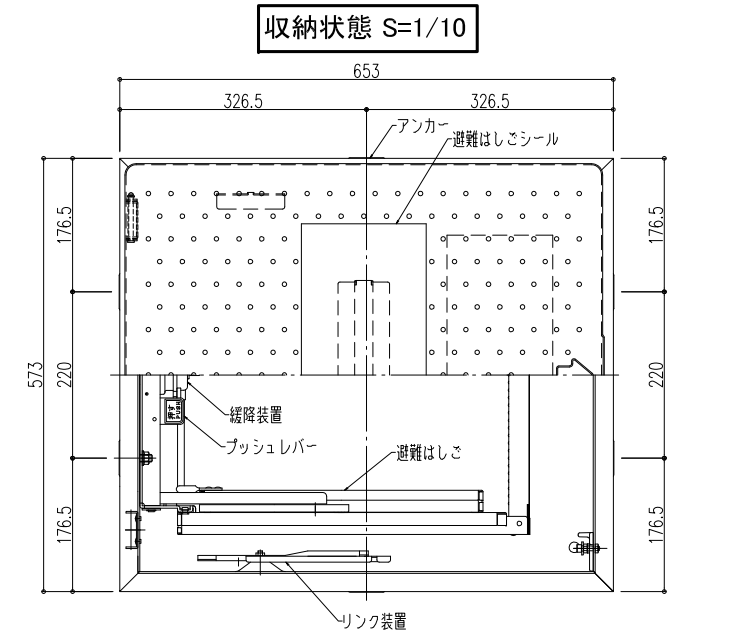
図面名称：  
平面図・姿図・断面詳細図

尺度：  
1/10 1/20

Date：  
2006.06.13  
(2012.11.29 改正)

サイズ：  
A3

File Name：  
SPCVⅢ-111



▽ FL