

型番	段数	適応階高(h)mm	上枠外形寸法	収納ケース高さH	開口寸法
SPCVⅢ600-108	8段	2,900 ≤ h ≤ 3,240	653 × 653	min400 ~ max1200	上枠600 × 600, 下枠765 × 595

展張状態 S=1/20

# ナカ工業株式会社

品名：  
埋設式避難器具  
特殊タスカール SPCV600タイプ

形式：  
SPCVⅢ600-108(二重天井用ポストタイプ)

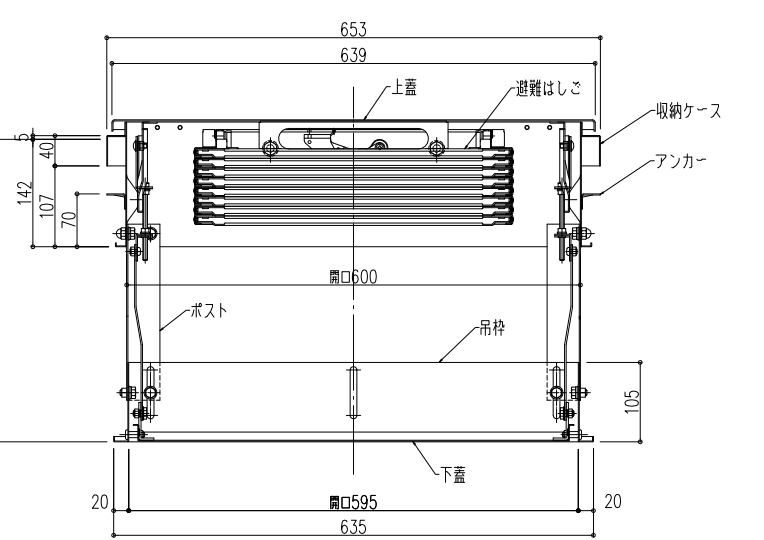
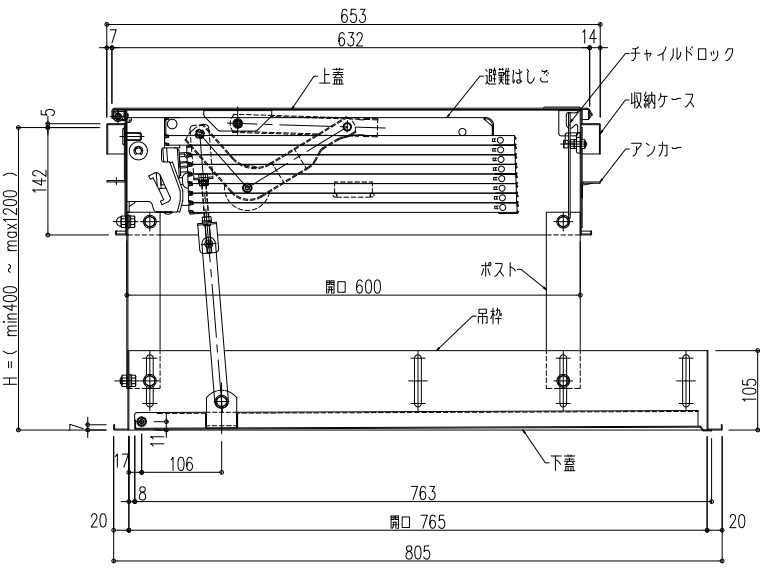
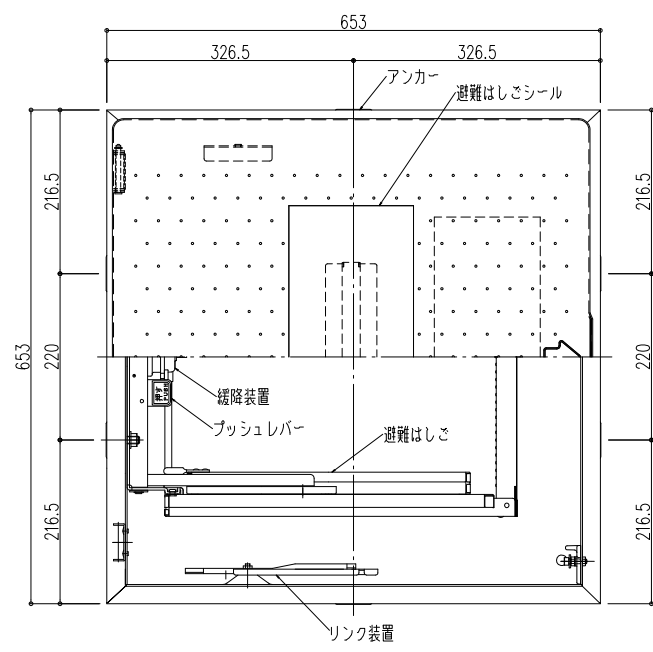
- 仕様：
- 〈はしご本体〉
    - 適応階高～左上表に依る。  
ステップ間隔 343mm  
ステップ幅 305mm
    - 材質 熱間圧延鋼板
    - 仕上 溶融亜鉛メッキ+三価クロメート
  - 〈収納ケース〉
    - 外形寸法 W653 × L653 × H168+258 ~ 1058mm  
開口寸法 600 × 600
    - 材質 ステンレスSUS304  
上蓋・ケース・下蓋・ポスト

〈はしご型式番号〉  
総務大臣承認 国家検定品  
は第24~1号

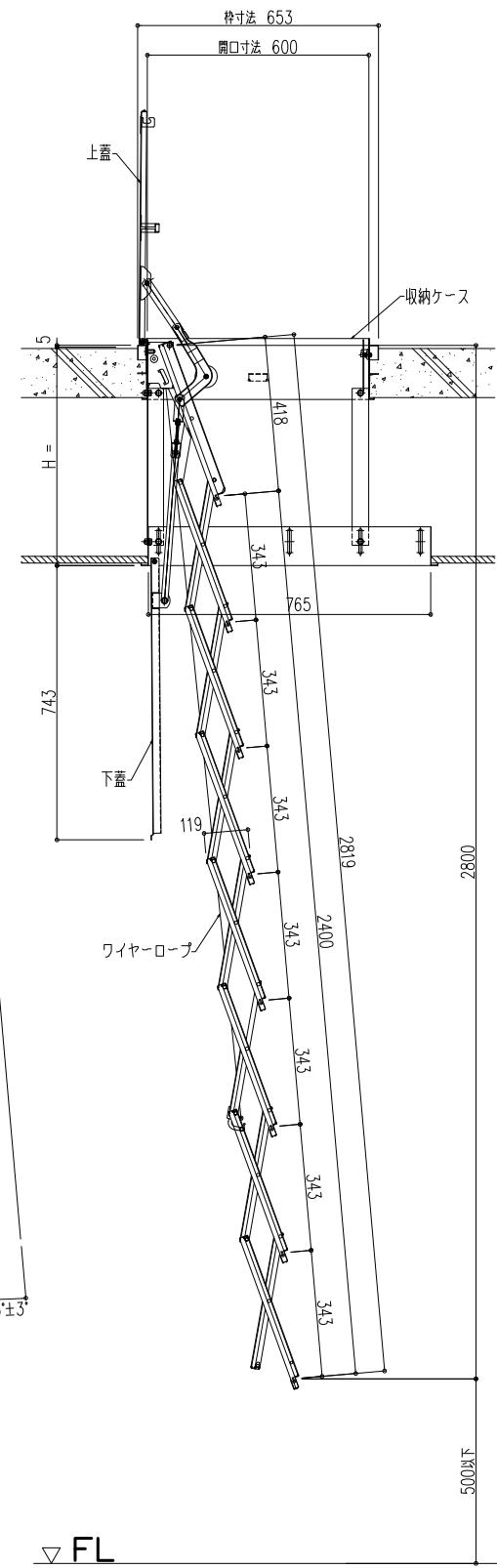
図面名称：  
平面図・姿図・断面詳細図

尺度： 1/10 1/20	Date： 2006.05.19 (2012.11.29 改正)
サイズ： A3	File Name： SPCVⅢ600-108

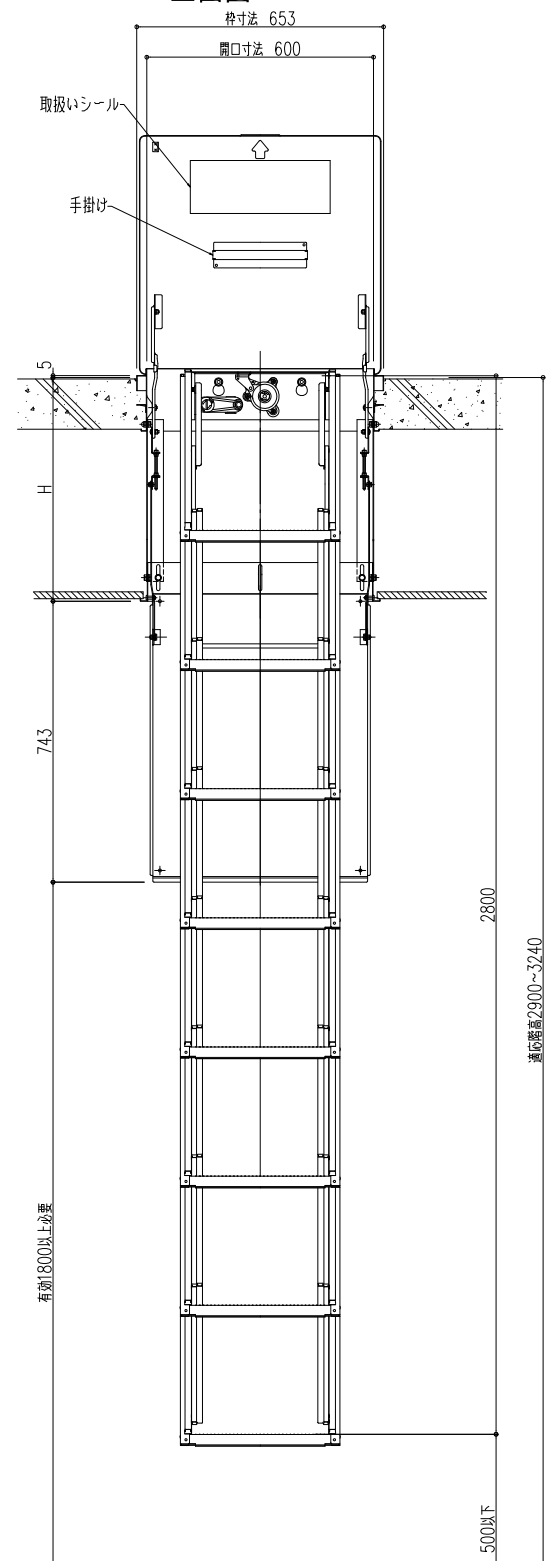
収納状態 S=1/10



側面図



正面図



▽ FL