

型番	段数	適応階高(h)mm	上枠外形寸法	収納ケース高さH	開口寸法
SPCVⅢ600-110	10段	3,580≦h≦3,920	653×653	min400~max1200	上枠600×600,下枠765×595

展張状態 S=1/20

ナカ工業株式会社

品名：
埋設式避難器具
特殊タスカール SPCV600タイプ

形式：
SPCVⅢ600-110(二重天井用ポストタイプ)

仕様：

〈はしご本体〉

- 適応階高～左上表に依る。
ステップ間隔 343mm
ステップ幅 305mm
- 材質 熱間圧延鋼板
- 仕上
溶融亜鉛メッキ+三価クロメート

〈収納ケース〉

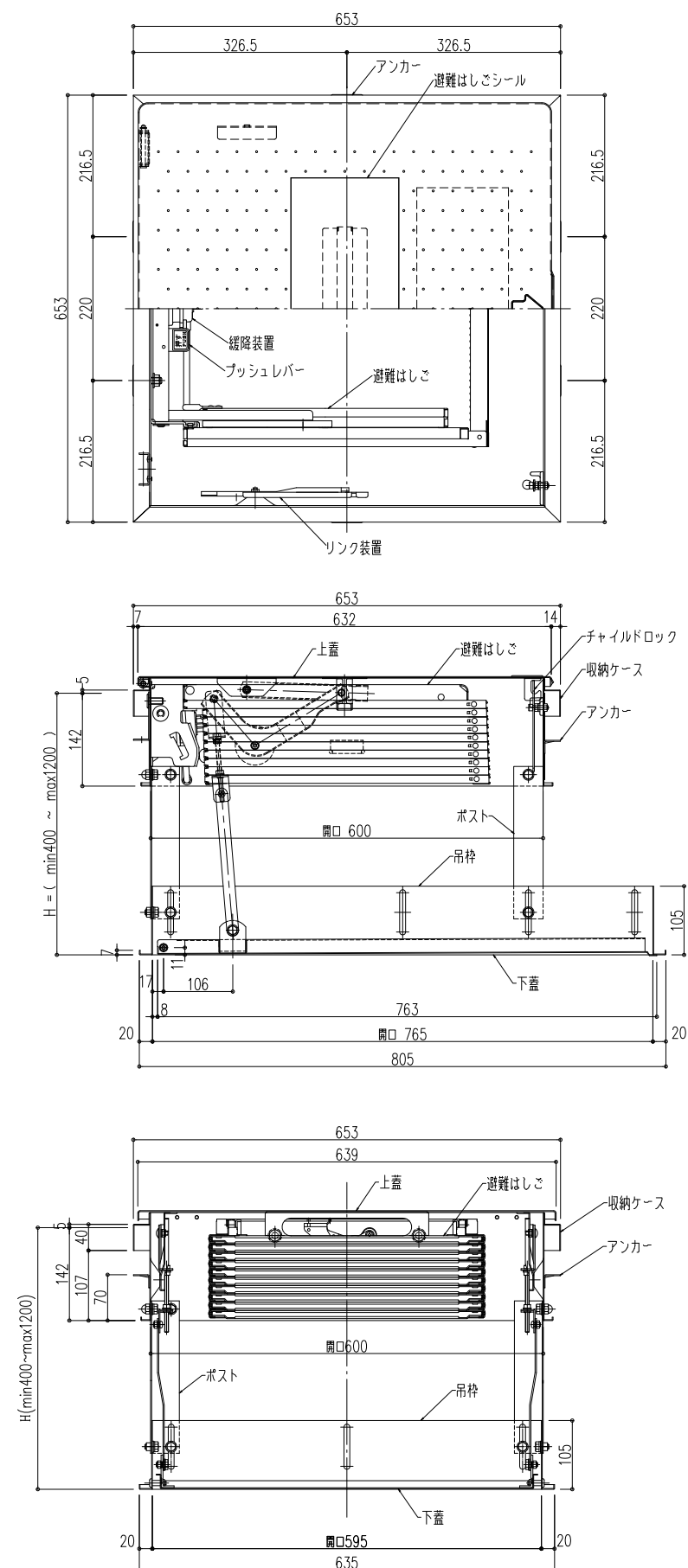
- 外形寸法
W653×L653×H168+258～1058mm
開口寸法
600×600
- 材質 ステンレスSUS304
上蓋・ケース・下蓋・ポスト

〈はしご型式番号〉
総務大臣承認 国家検定品
は第24～1号

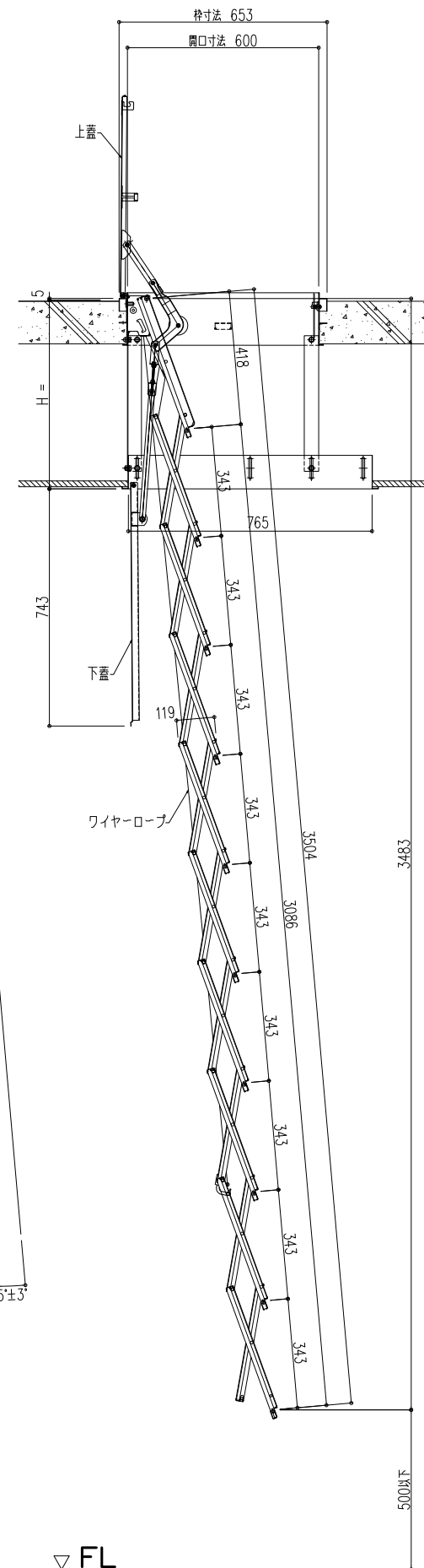
図面名称：
平面図・姿図・断面詳細図

尺度： 1/10 1/20	Date： 2006.05.19 (2012.11.29 改正)
サイズ： A3	File Name： SPCVⅢ600-110

収納状態 S=1/10



側面図



正面図

