

型番	段数	適応階高(h)mm	上枠外形寸法	収納ケース高さH	開口寸法
SPCVⅢ600-112	12段	4,270 ≤ h ≤ 4,610	653 × 653	min400 ~ max1200	上枠600 × 600, 下枠765 × 595

展張状態 S=1/20

ナカ工業株式会社

品名：
埋設式避難器具
特殊タスカール SPCV600タイプ

形式：
SPCVⅢ600-112(二重天井用ポストタイプ)

- 仕様：
- 〈はしご本体〉
 - 適応階高～左上表に依る。
ステップ間隔 343mm
ステップ幅 305mm
 - 材質 熱間圧延鋼板
 - 仕上
溶融亜鉛メッキ+三価クロメート
 - 〈収納ケース〉
 - 外形寸法
W653 × L653 × H168+258 ~ 1058mm
開口寸法
600 × 600
 - 材質 ステンレスSUS304
上蓋・ケース・下蓋・ポスト

〈はしご型式番号〉
総務大臣承認 国家検定品
は第24~1号

図面名称：
平面図・姿図・断面詳細図

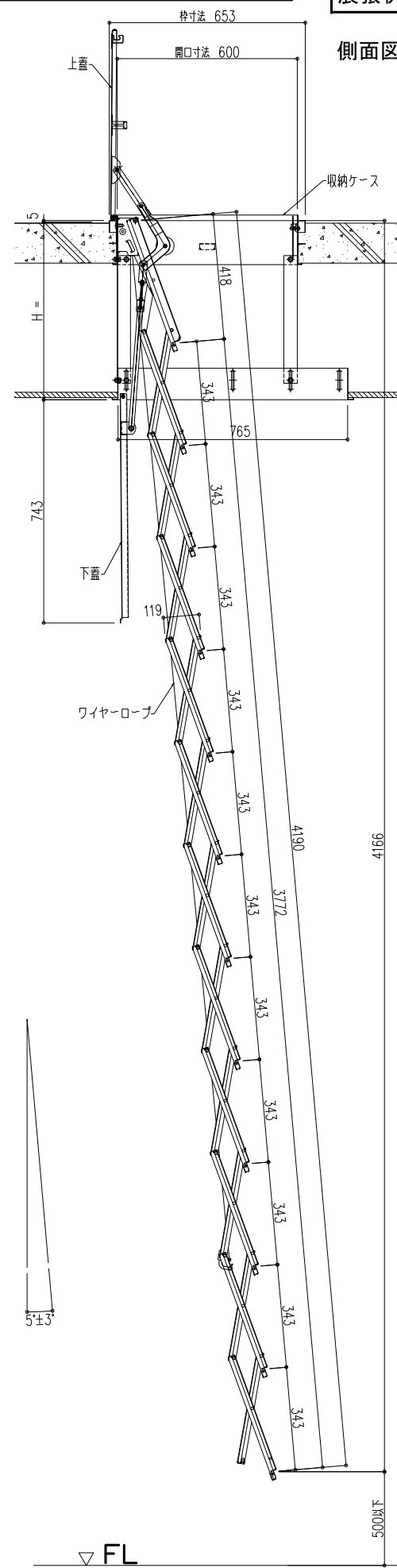
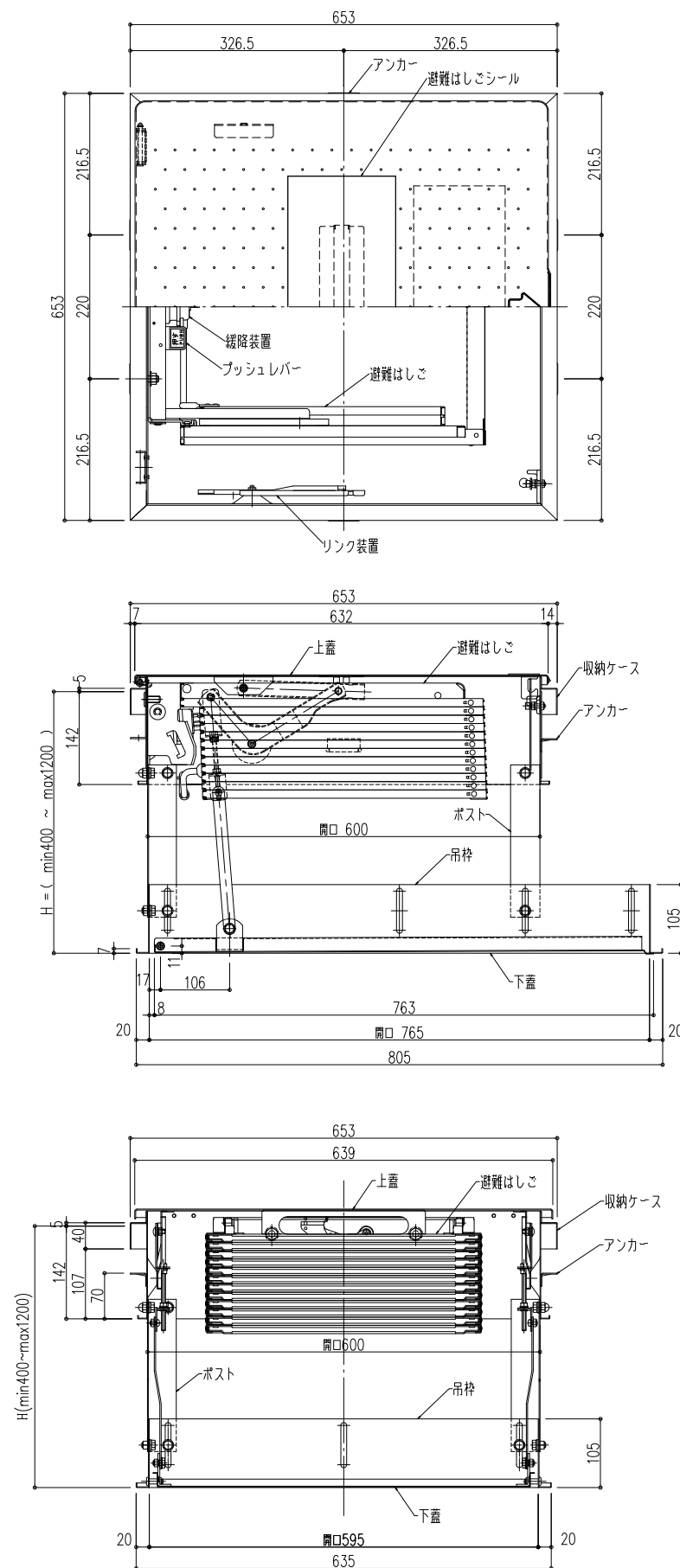
尺度：
1/10 1/20

Date：
2006.05.19
(2012.11.29 改正)

サイズ：
A3

File Name：
SPCVⅢ600-112

収納状態 S=1/10



側面図

正面図

▽ FL