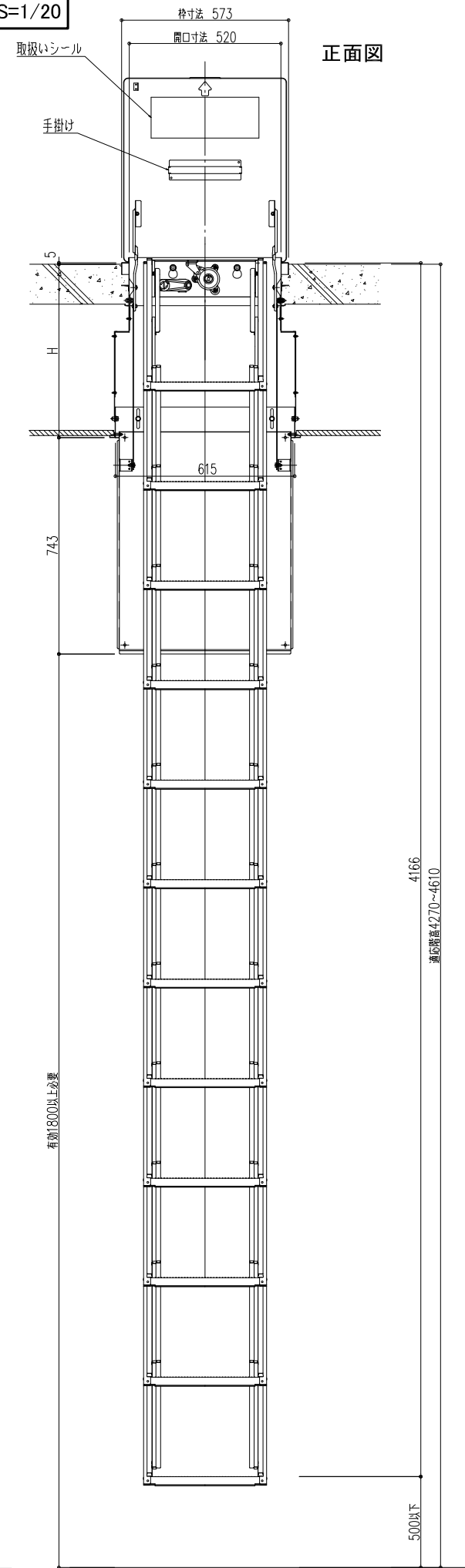
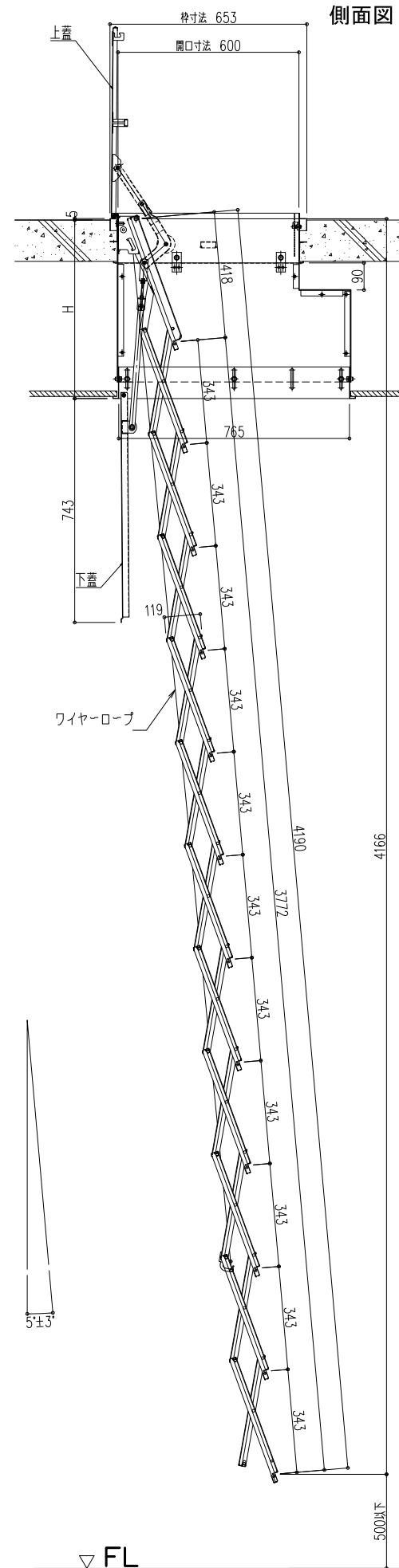
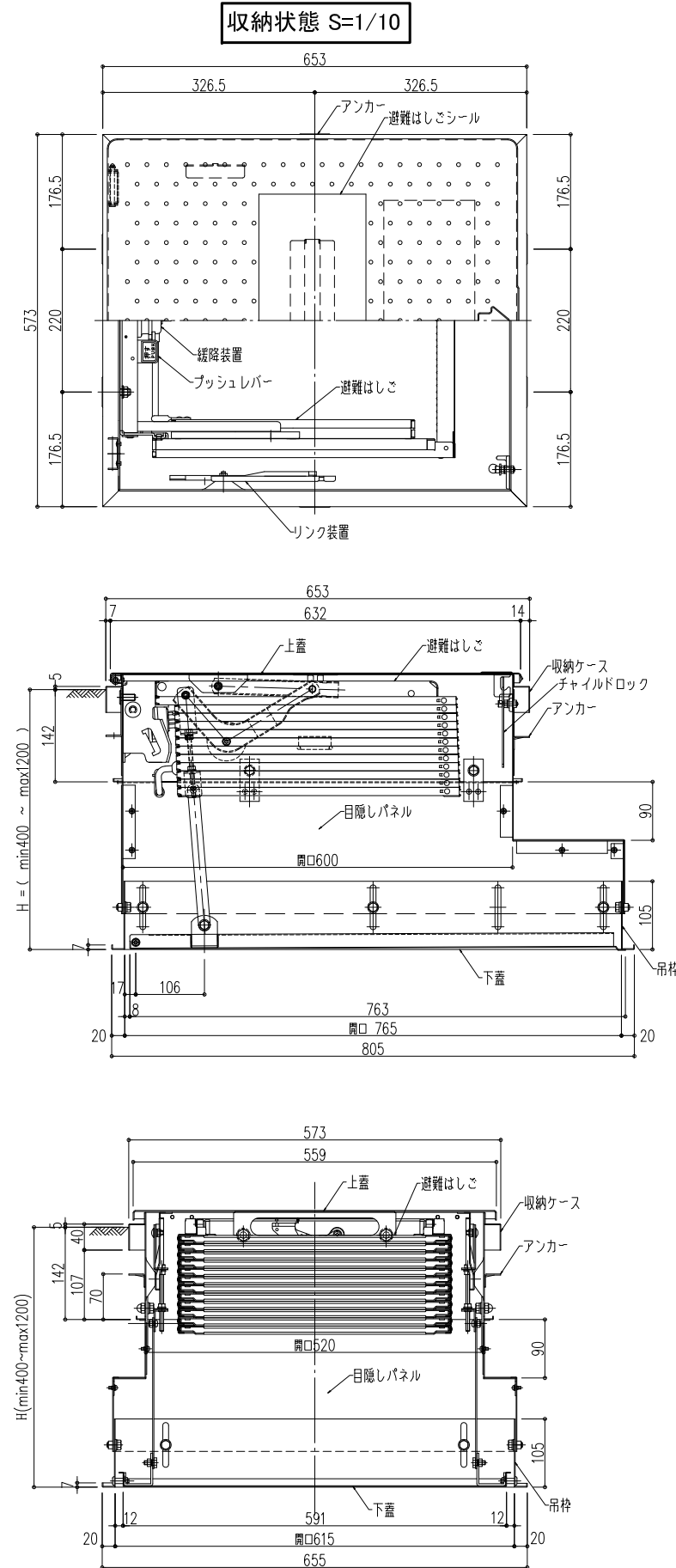


型番	段数	適応階高(h)mm	上枠外形寸法	収納ケース高さ	開口寸法
SPCDⅢ-112	12段	4,270≦h≦4,610	653×573	min400~max1200	上枠600×520,下枠765×615

展開状態 S=1/20



ナカ工業株式会社

品名：
埋設式避難器具
特殊タスカール SPCDタイプ

形式：
SPCDⅢ-112(二重天井用)

- 仕様：
- 〈はしご本体〉
 - 適応階高～左上表に依る。
 - ステップ間隔 343mm
 - ステップ幅 305mm
 - 材質 熱間圧延鋼板
 - 仕上 溶融亜鉛メッキ+三価クロメート
 - 〈収納ケース〉
 - 外形寸法 W653×L573×H168+258~1058mm
 - 開口寸法 600×520
 - 材質 ステンレスSUS304
 - 上蓋・ケース・下蓋・目隠しパネル

〈はしご型式番号〉
総務大臣承認 国家検定品
は第24~1号

〈ケース認定番号〉
(社)避難設備工業会 認定品
Hh-064

図面名称：
平面図・姿図・断面詳細図

尺度：
1/10 1/20
Date：
2006.06.13
(2012.11.29 改正)

サイズ：
A3
File Name：
SPCDⅢ-112