

型番	段数	適応階高(h)mm	上枠外形寸法	収納ケース高さH	開口寸法
SPCDⅢ600-109	9段	3,240≦h≦3,580	653×653	min400~max1200	上枠600×600,下枠765×595

展開状態 S=1/20

# ナカ工業株式会社

品名：  
埋設式避難器具  
特殊タスカール SPCD600タイプ

形式：  
SPCDⅢ600-109(二重天井用BOX付)

- 仕様：
- 〈はしご本体〉
    - 適応階高～左上表に依る。  
ステップ間隔 343mm  
ステップ幅 305mm
    - 材質 熱間圧延鋼板
    - 仕上  
溶融亜鉛メッキ+三価クロメート
  - 〈収納ケース〉
    - 外形寸法  
W653×L653×H168+258～1058mm  
開口寸法  
600×600
    - 材質 ステンレスSUS304  
上蓋・ケース・下蓋・目隠しパネル

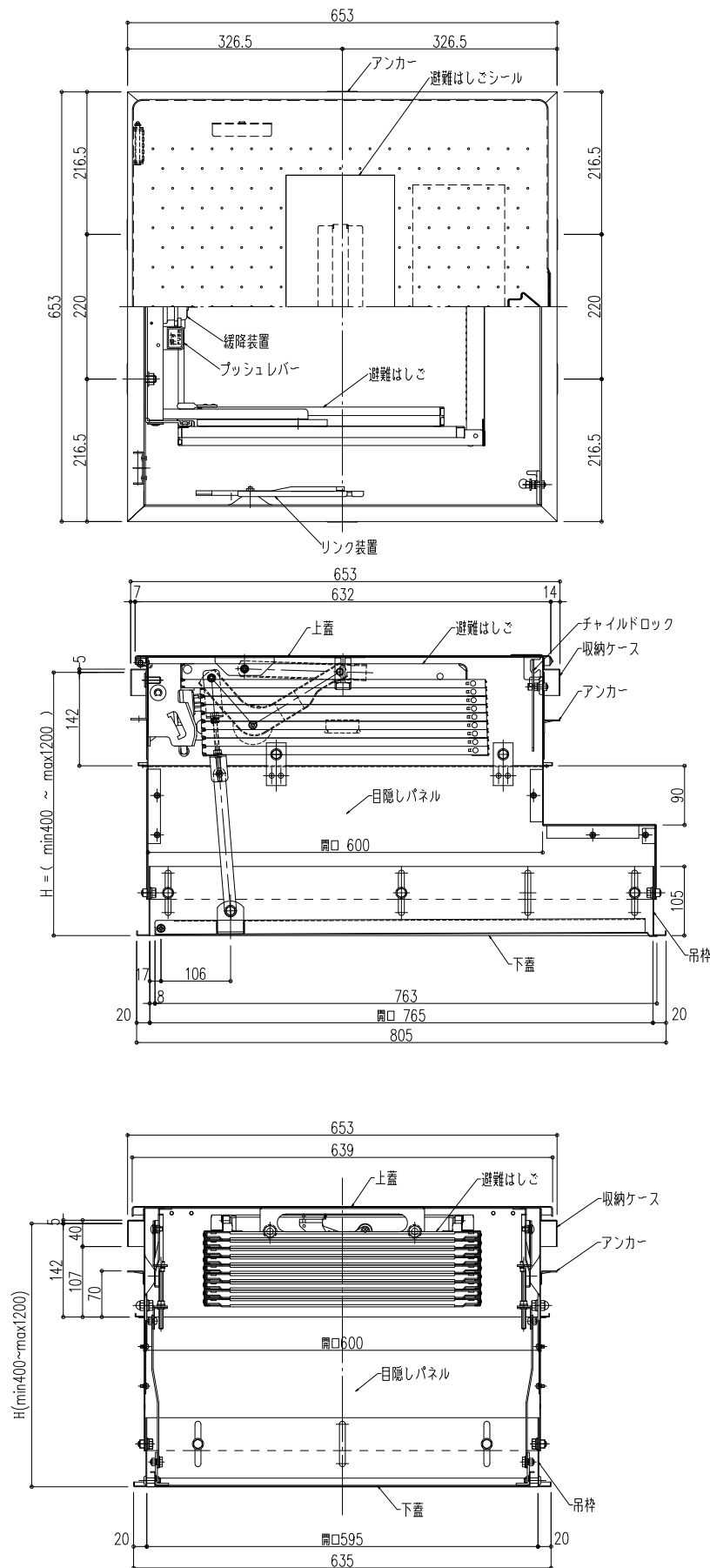
〈はしご型式番号〉  
総務大臣承認 国家検定品  
は第24～1号

図面名称：  
平面図・姿図・断面詳細図

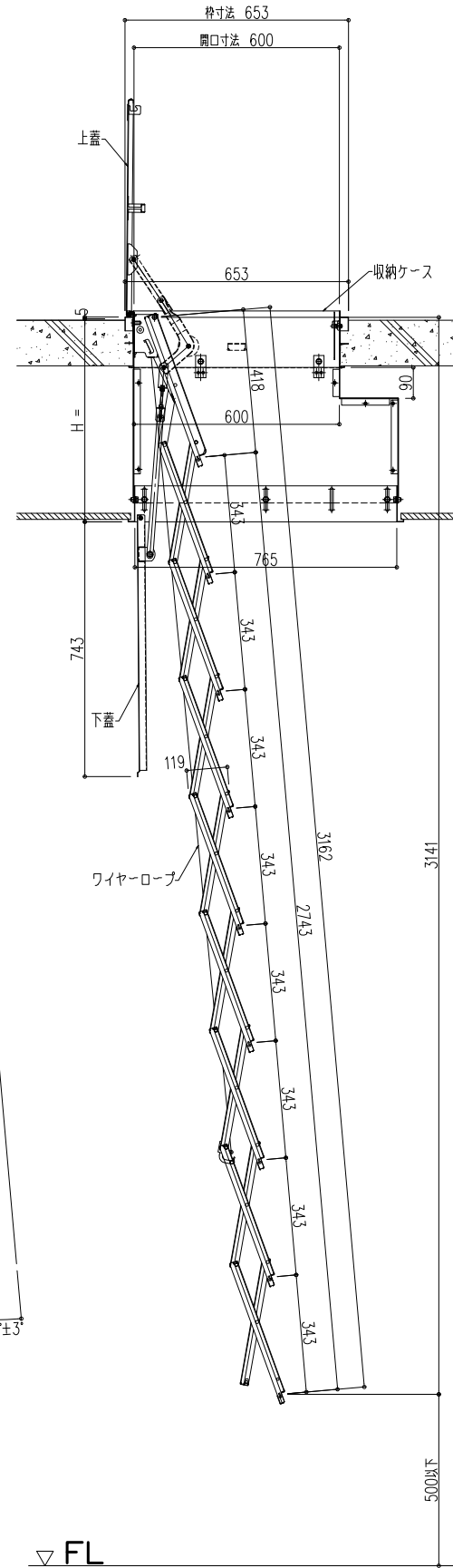
尺度：  
1/10 1/20  
Date：  
2006.05.24  
(2012.11.29 改正)

サイズ：  
A3  
File Name：  
SPCDⅢ600-109

収納状態 S=1/10



側面図



正面図

