

型番	段数	適応階高(h)mm	上枠外形寸法	収納ケース高さH	開口寸法
SPCDⅢ600-112	12段	4,270 ≤ h ≤ 4,610	653 × 653	min400 ~ max1200	上枠600 × 600, 下枠765 × 595

# ナカ工業株式会社

品名：  
埋設式避難器具  
特殊タスカール SPCD600タイプ

形式：  
SPCDⅢ600-112(二重天井用BOX付)

仕様：  
 <はしご本体>  
 ●適応階高～左上表に依る。  
 ステップ間隔 343mm  
 ステップ幅 305mm  
 ●材質 熱間圧延鋼板  
 ●仕上 溶融亜鉛メッキ+三価クロメート  
 <収納ケース>  
 ●外形寸法 W653 × L653 × H168+258～1058mm  
 開口寸法 600 × 600  
 ●材質 ステンレスSUS304  
 上蓋・ケース・下蓋・目隠しパネル

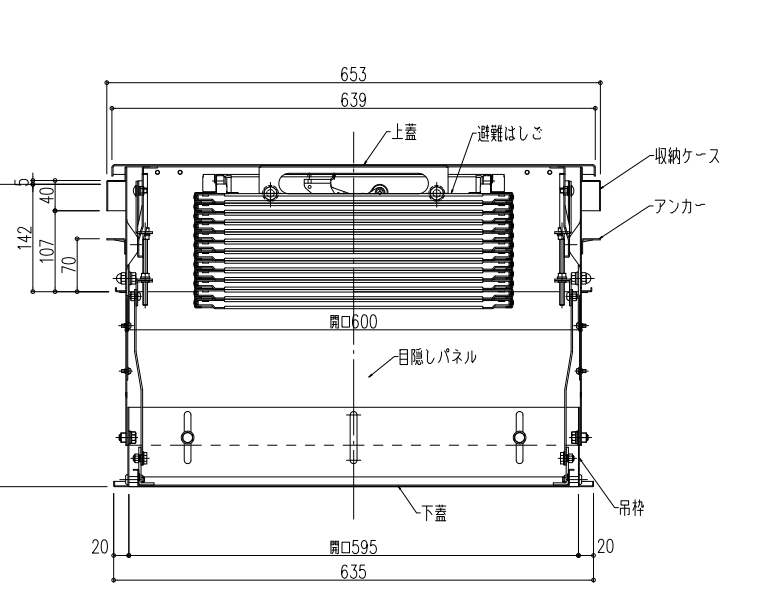
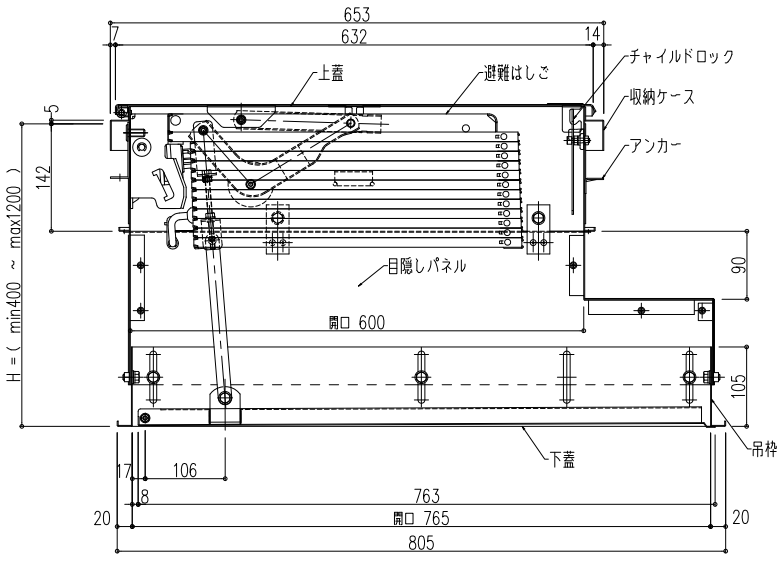
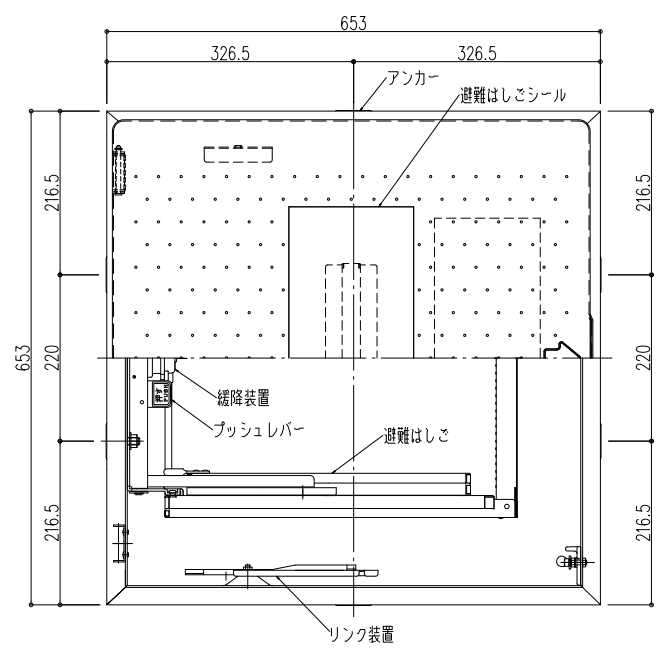
<はしご型式番号>  
 総務大臣承認 国家検定品  
 は第24～1号

図面名称：  
平面図・姿図・断面詳細図

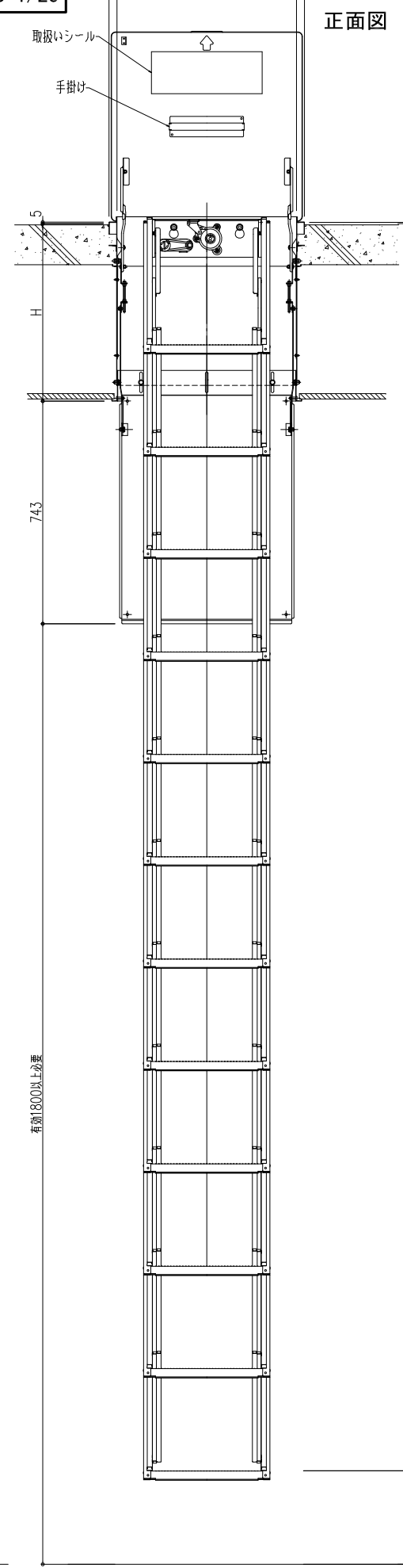
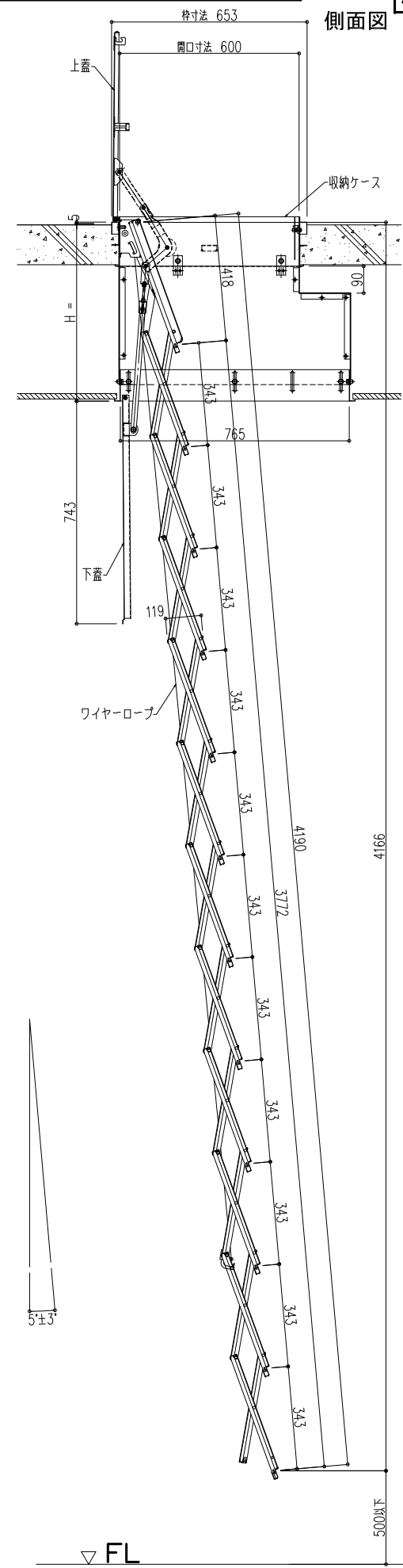
尺度：  
1/10 1/20  
Date：  
2006.05.24  
(2012.11.29 改正)

サイズ：  
A3  
File Name：  
SPCDⅢ600-112

収納状態 S=1/10



展開状態 S=1/20



▽ FL