

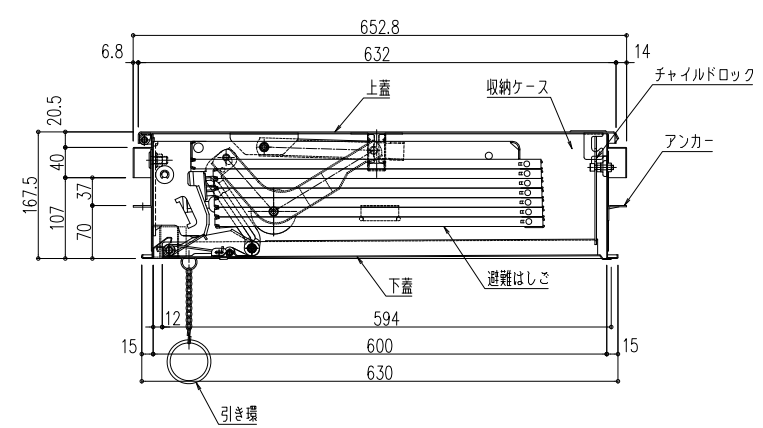
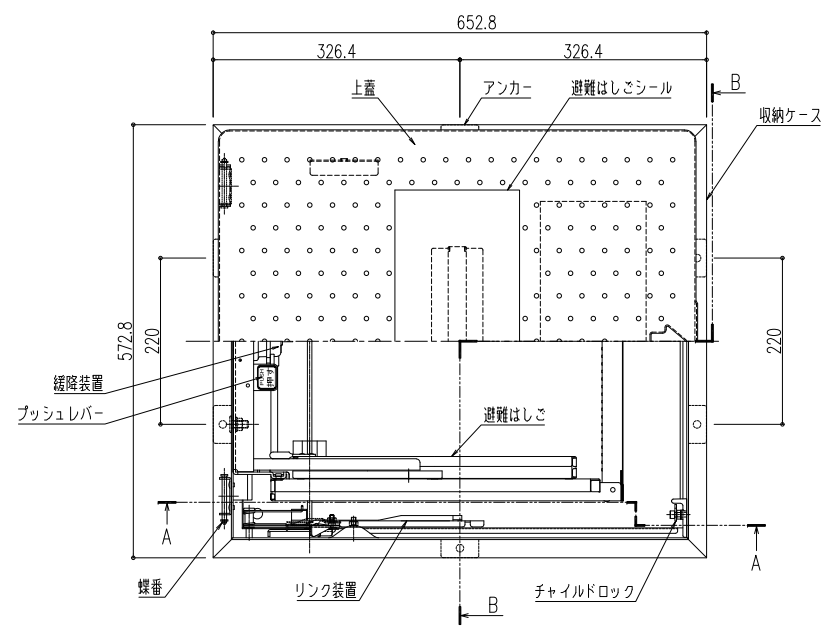
型番	段数	適応階高(h)mm	上枠外形寸法	収納ケース高さ	開口寸法
SPCJⅢ-107	7段	2,560 ≤ h ≤ 2,900	652.8 × 572.8	167.5	600 × 520

展張状態 S=1/20

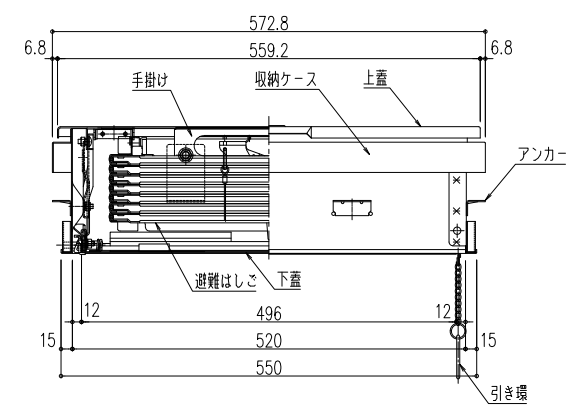
側面図

正面図

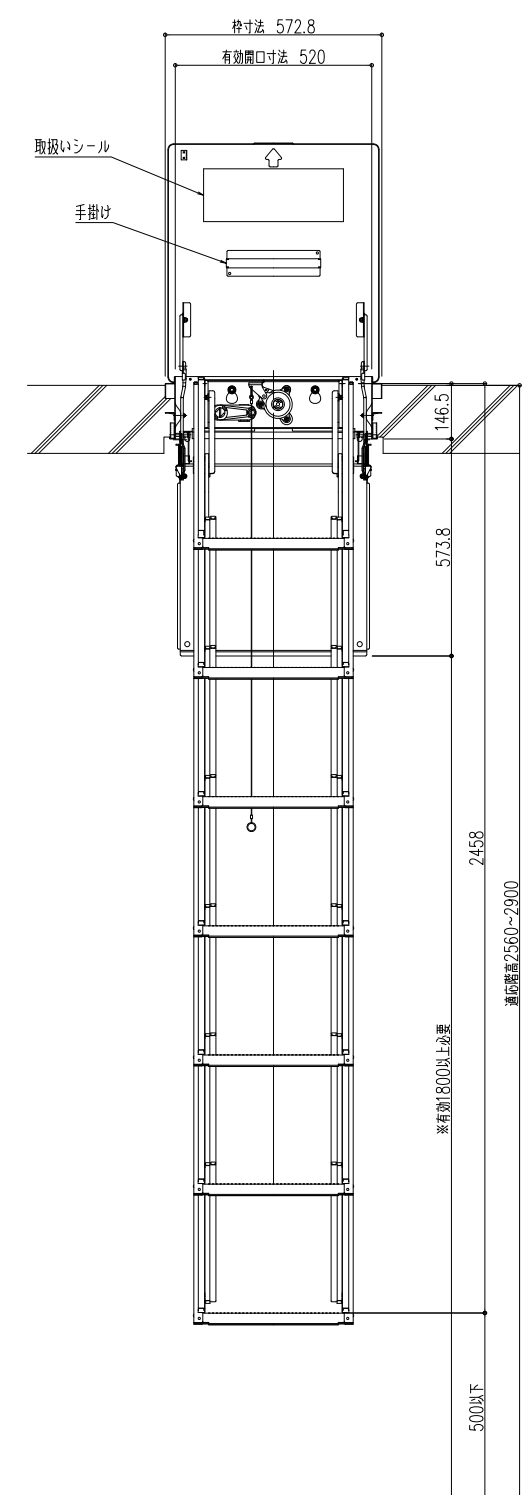
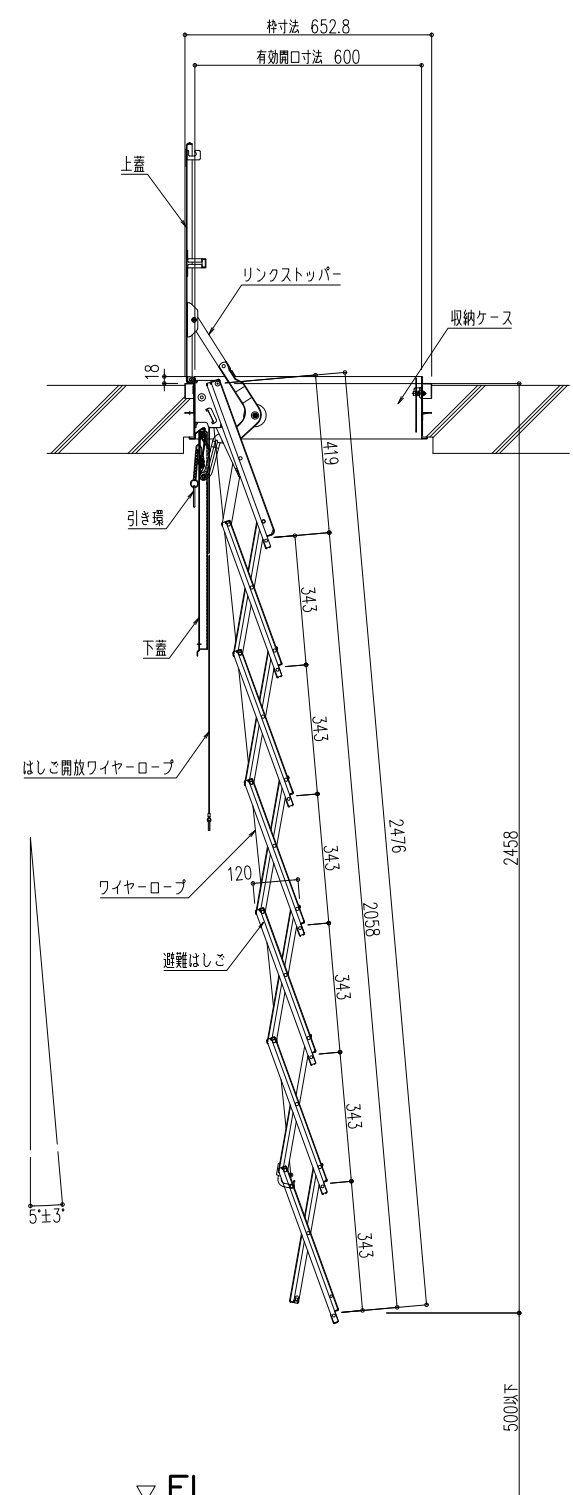
収納状態 S=1/10



A-A矢視図



B-B矢視図



品名：
埋設式避難器具
タスカル上下階操作型 SPCJ

形式：
SPCJⅢ-107

仕様：
〈はしご本体〉
●適応階高～左上表に依る。
ステップ間隔 343mm
ステップ幅 305mm
●材質 熱間圧延鋼板
●仕上 溶融亜鉛メッキ+三価クロメート

〈収納ケース〉
●外形寸法 W652.8×L572.8×H167.5mm
開口寸法 600×520
●材質 ステンレスSUS304
上蓋・ケース・下蓋

〈はしご型式番号〉
総務大臣承認 国家検定品
は第24～1号
〈ケース認定番号〉
(社)避難設備工業会 認定品
Hh-057-02

※注意！～オプションの強風対策ラッチは、
本製品には御使用出来ません。

図面名称：
平面図・姿図・断面詳細図

尺度：
1/10 1/20
作成日：
2012.11.20
(2020.12.02 改訂)

サイズ：
A3
File Name：
SPCJⅢ-107