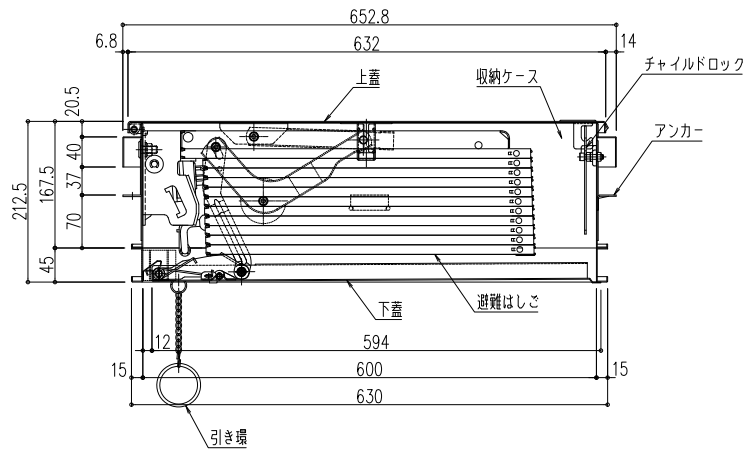
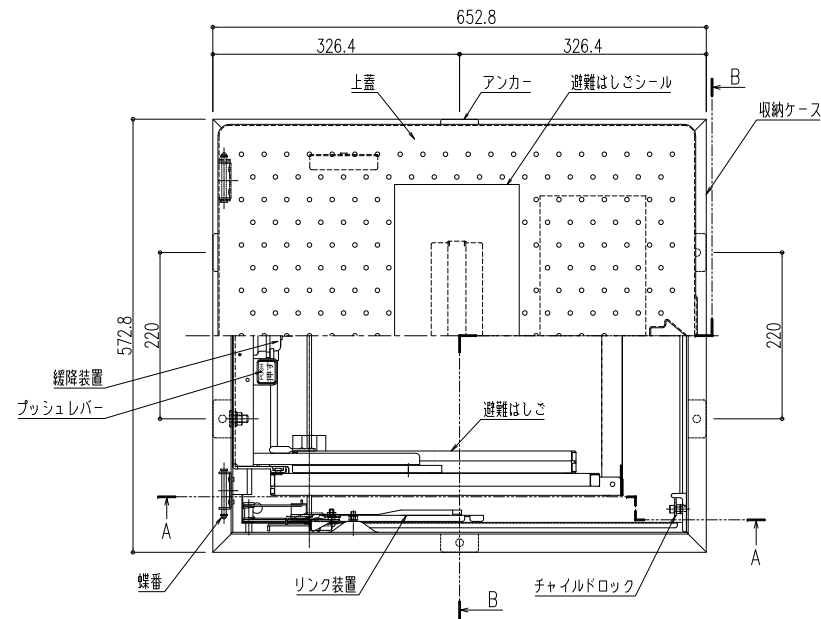
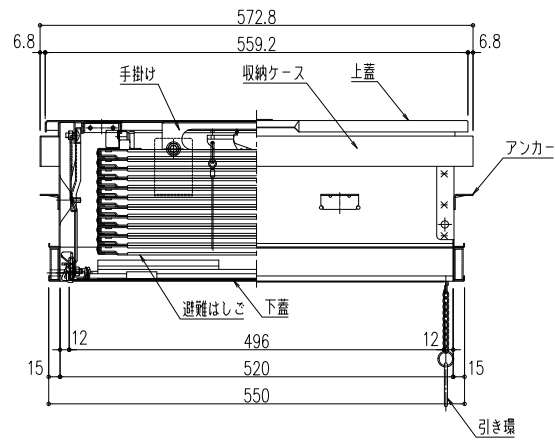


型番	段数	適応階高(h)mm	上枠外形寸法	収納ケース高さ	開口寸法
SPCJⅢ-111	11段	3,920 ≤ h ≤ 4,270	652.8 × 572.8	212.5	600 × 520

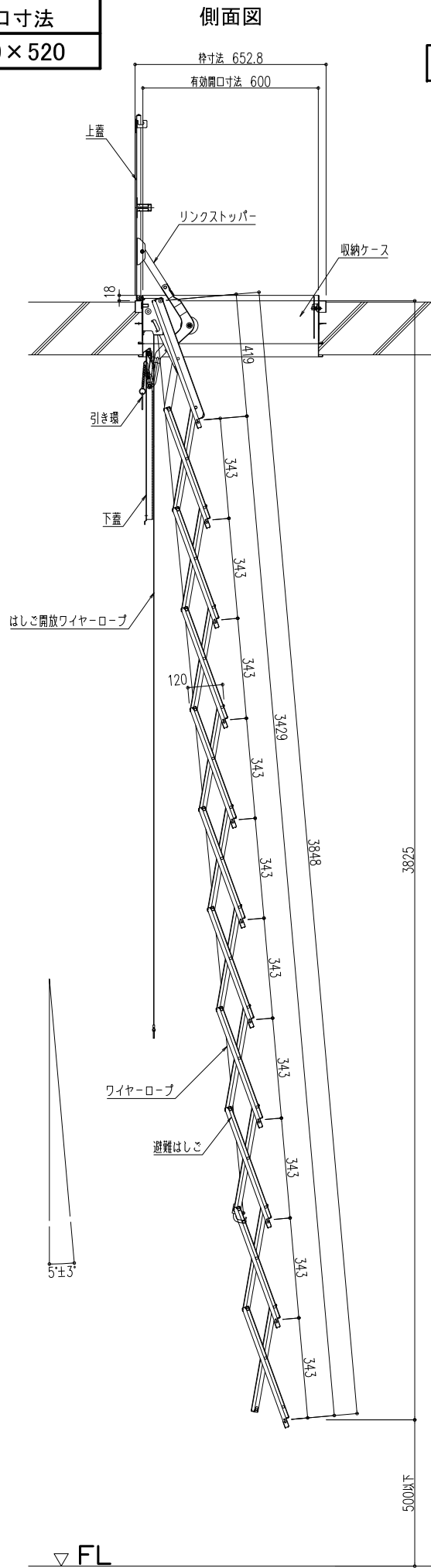
収納状態 S=1/10



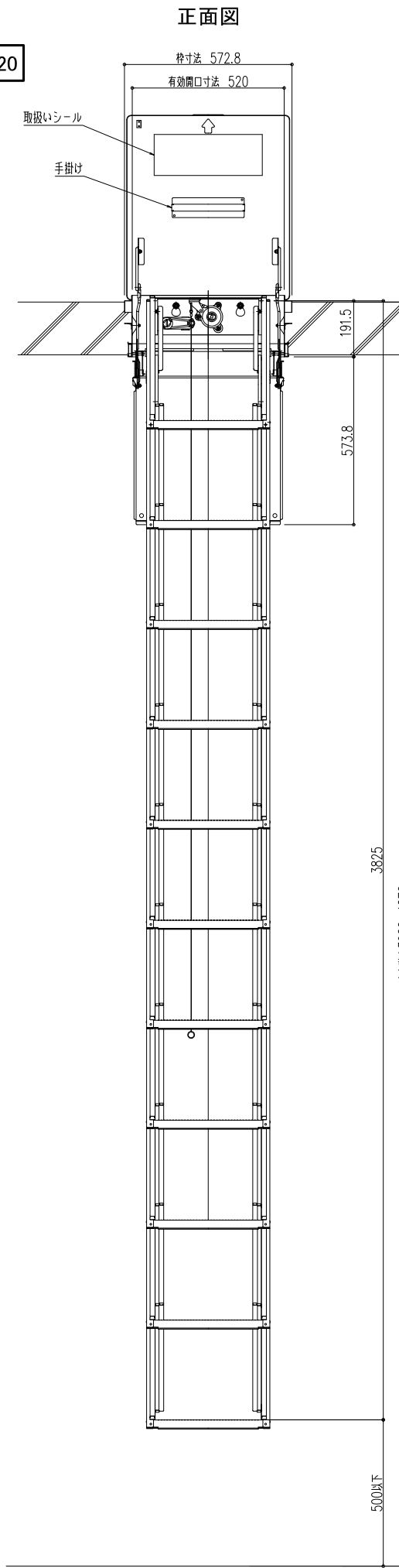
A-A矢視図



B-B矢視図



展開状態 S=1/20



ナカ工業株式会社

品名：
埋設式避難器具
タスカル上下階操作型 SPCJ

形式：
SPCJⅢ-111

- 仕様：
- 〈はしご本体〉
 - 適応階高～左上表に依る。
ステップ間隔 343mm
ステップ幅 305mm
 - 材質 熱間圧延鋼板
 - 仕上
溶融亜鉛メッキ+三価クロメート

- 〈収納ケース〉
 - 外形寸法
W652.8 × L572.8 × H212.5mm
開口寸法
600×520
 - 材質 ステンレスSUS304
上蓋・ケース・下蓋

〈はしご型式番号〉
総務大臣承認 国家検定品
は第24～1号

〈ケース認定番号〉
(社)避難設備工業会 認定品
Hh-057-02

※注意！～オプションの強風対策ラッチは、
本製品には御使用出来ません。

図面名称：
平面図・姿図・断面詳細図

尺度：
1/10 1/20
作成日：
2012.11.20
(2020.12.02 改訂)

サイズ：
A3
File Name：
SPCJⅢ-111