

型番	段数	適応階高(h)mm	上枠外形寸法	収納ケース高さ	開口寸法
SPCJⅢ-112	12段	4,270 ≤ h ≤ 4,610	652.8 × 572.8	212.5	600 × 520



品名：
埋設式避難器具
タスカル上下階操作型 SPCJ

形式：
SPCJⅢ-112

仕様：
 <はしご本体>
 ●適応階高～左上表に依る。
 ステップ間隔 343mm
 ステップ幅 305mm
 ●材質 熱間圧延鋼板
 ●仕上 溶融亜鉛メッキ+三価クロメート

<収納ケース>
 ●外形寸法 W652.8 × L572.8 × H212.5mm
 開口寸法 600 × 520
 ●材質 ステンレスSUS304
 上蓋・ケース・下蓋

<はしご型式番号>
 総務大臣承認 国家検定品
 は第24～1号

<ケース認定番号>
 (社)避難設備工業会 認定品
 Hh-057-02

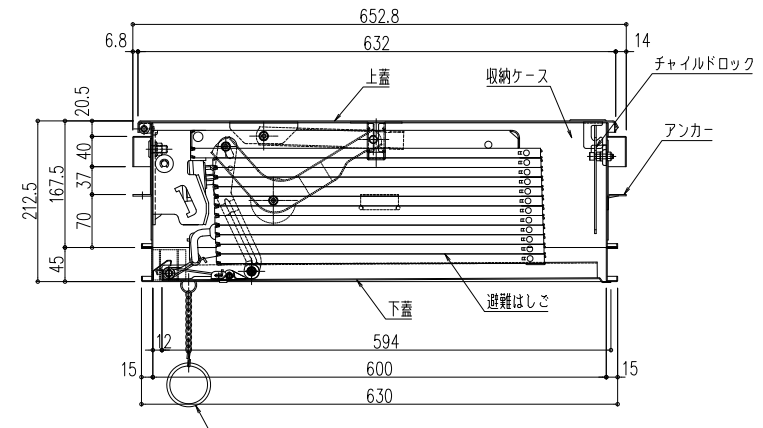
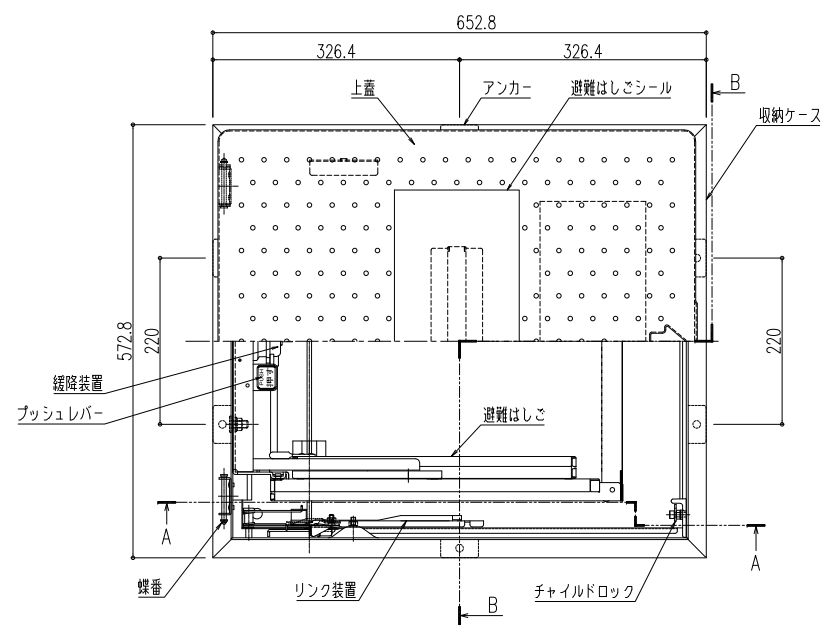
※注意！～オプションの強風対策ラッチは、
 本製品には御使用出来ません。

図面名称：
 平面図・姿図・断面詳細図

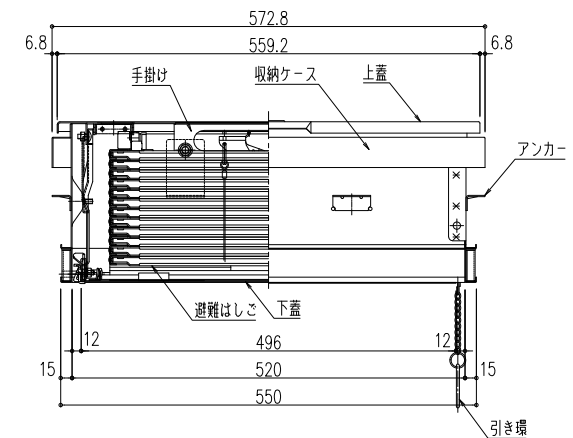
尺度：
 1/10 1/20
 作成日：
 2012.11.20
 (2020.12.02 改訂)

サイズ：
 A3
 File Name：
 SPCJⅢ-112

収納状態 S=1/10

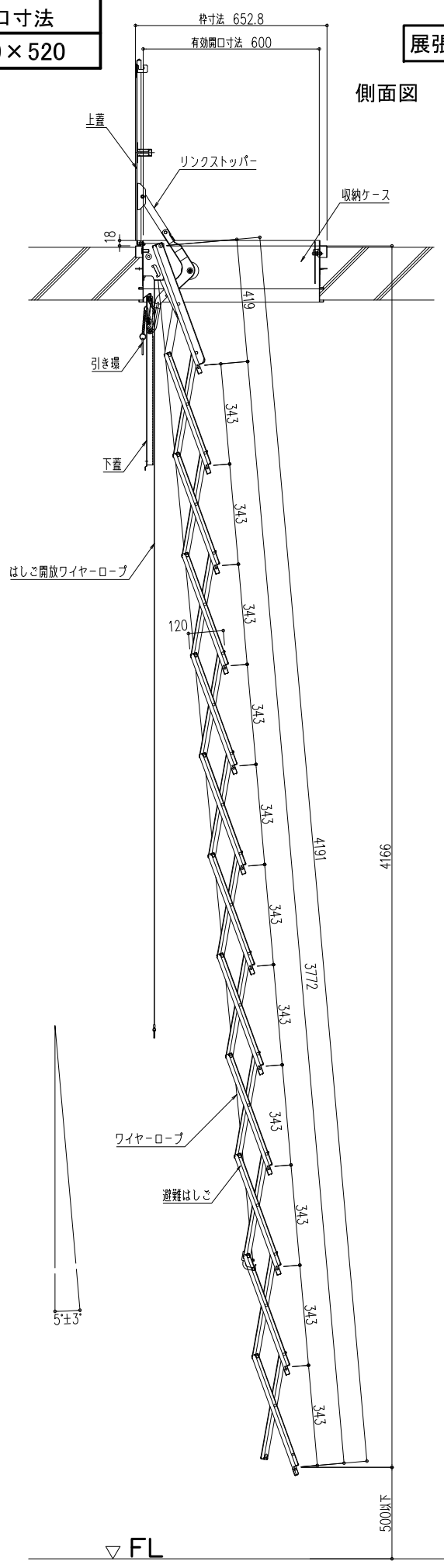


A-A矢視図

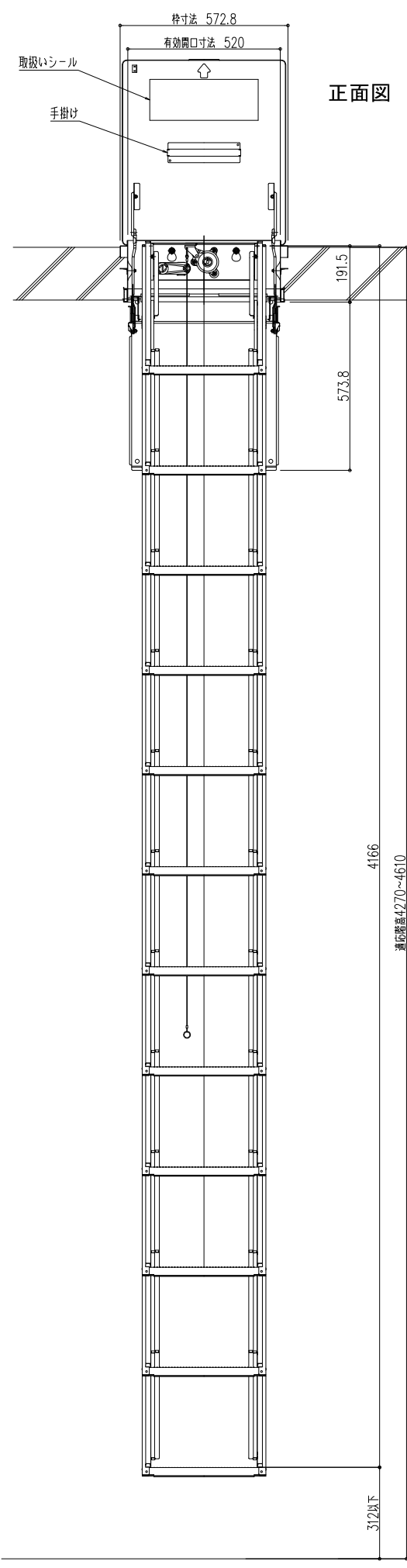


B-B矢視図

展開状態 S=1/20



側面図



正面図

▽ FL