

型番	段数	適応階高(h)mm	上枠外形寸法	収納ケース高さ	開口寸法
SPCJⅢ600-108	8段	2,900 ≤ h ≤ 3,240	652.8 × 652.8	167.5	600 × 600

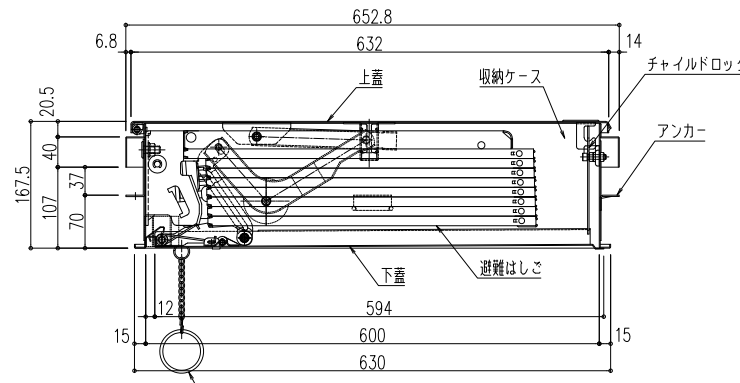
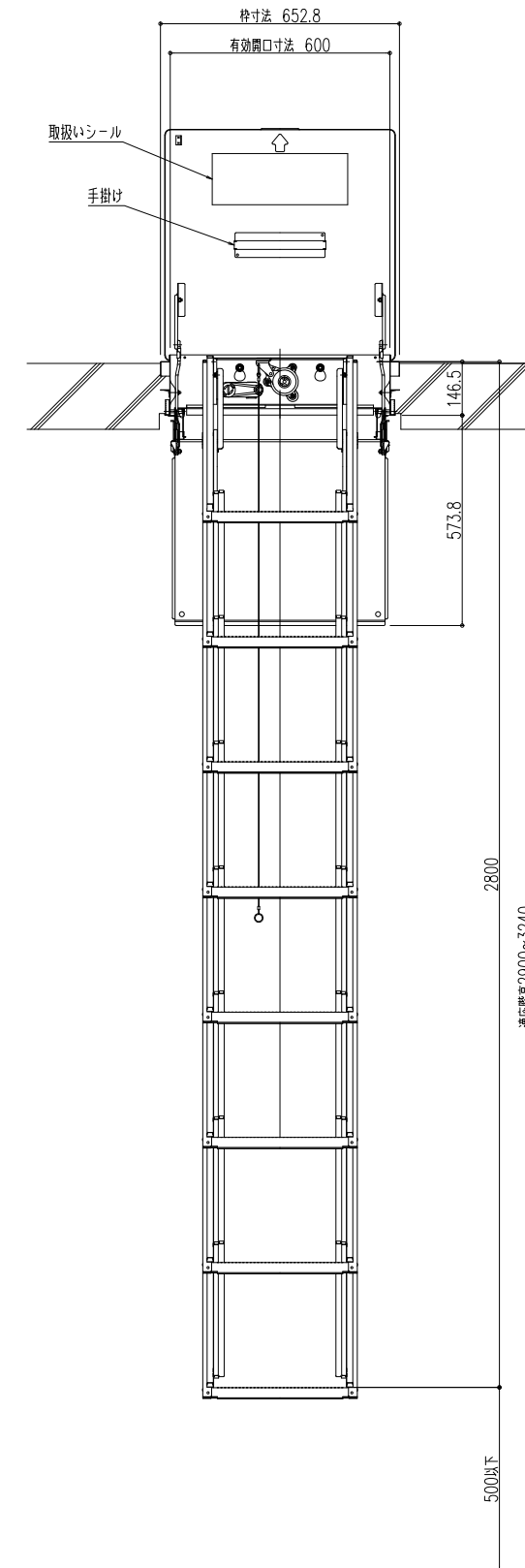
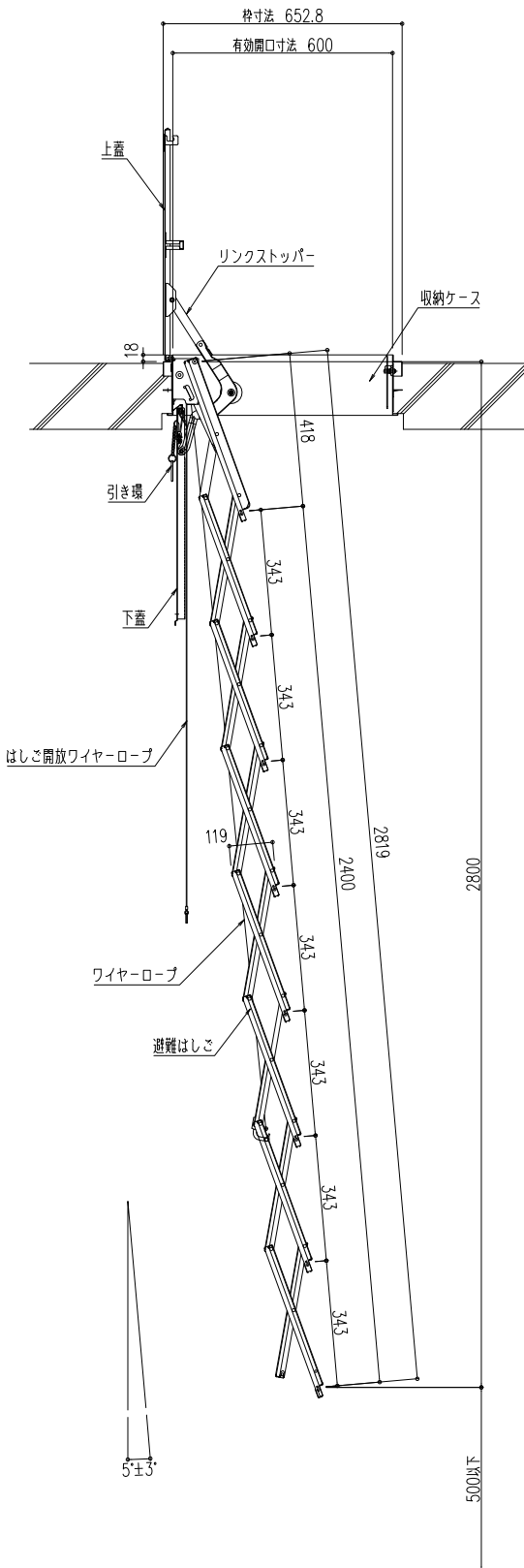
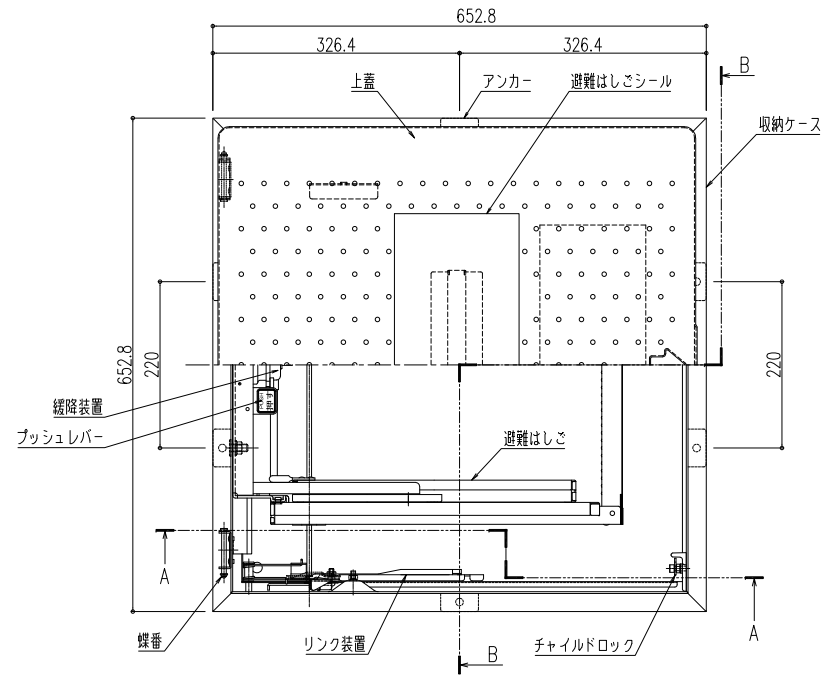
ナカ工業株式会社

展張状態 S=1/20

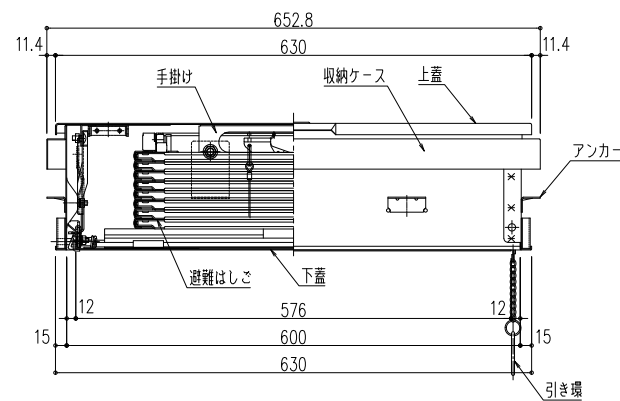
側面図

正面図

収納状態 S=1/10



A-A矢視図



B-B矢視図

品名：
埋設式避難器具
タスカール上下階操作型 SPCJ600

形式：
SPCJⅢ600-108

仕様：
 〈はしご本体〉
 ●適応階高～左上表に依る。
 ステップ間隔 343mm
 ステップ幅 305mm
 ●材質 熱間圧延鋼板
 ●仕上 溶融亜鉛メッキ+三価クロメート
 〈収納ケース〉
 ●外形寸法 W652.8×L652.8×H167.5mm
 開口寸法 600×600
 ●材質 ステンレスSUS304
 上蓋・ケース・下蓋

〈はしご型式番号〉
 総務大臣承認 国家検定品
 は第24～1号

〈ケース認定番号〉
 (社)避難設備工業会 認定品
 Hh-057-02

※注意！～オプションの強風対策ラッチは、
 本製品には御使用出来ません。

図面名称：
 平面図・姿図・断面詳細図

尺度：
 1/10 1/20
 作成日：
 2012.11.20
 (2020.12.02 改訂)

サイズ：
 A3
 File Name：
 SPCJⅢ600-108