

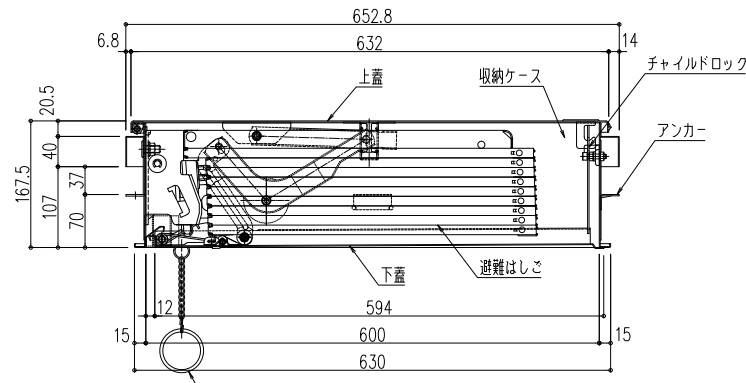
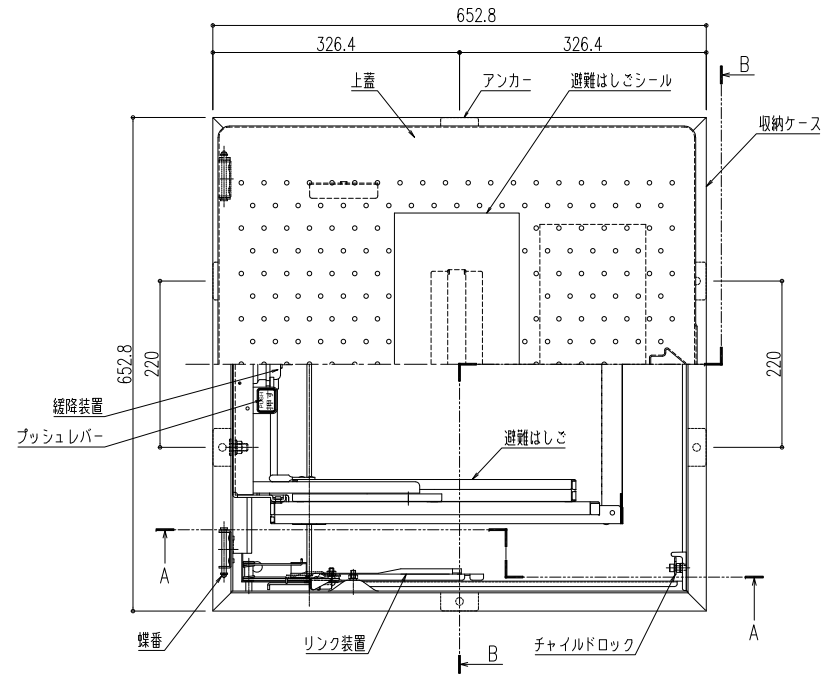
型番	段数	適応階高(h)mm	上枠外形寸法	収納ケース高さ	開口寸法
SPCJⅢ600-109	9段	3,240 ≤ h ≤ 3,580	652.8 × 652.8	167.5	600 × 600

展張状態 S=1/20

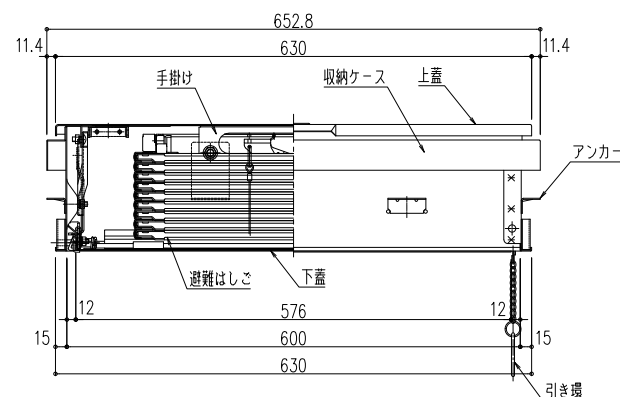
側面図

正面図

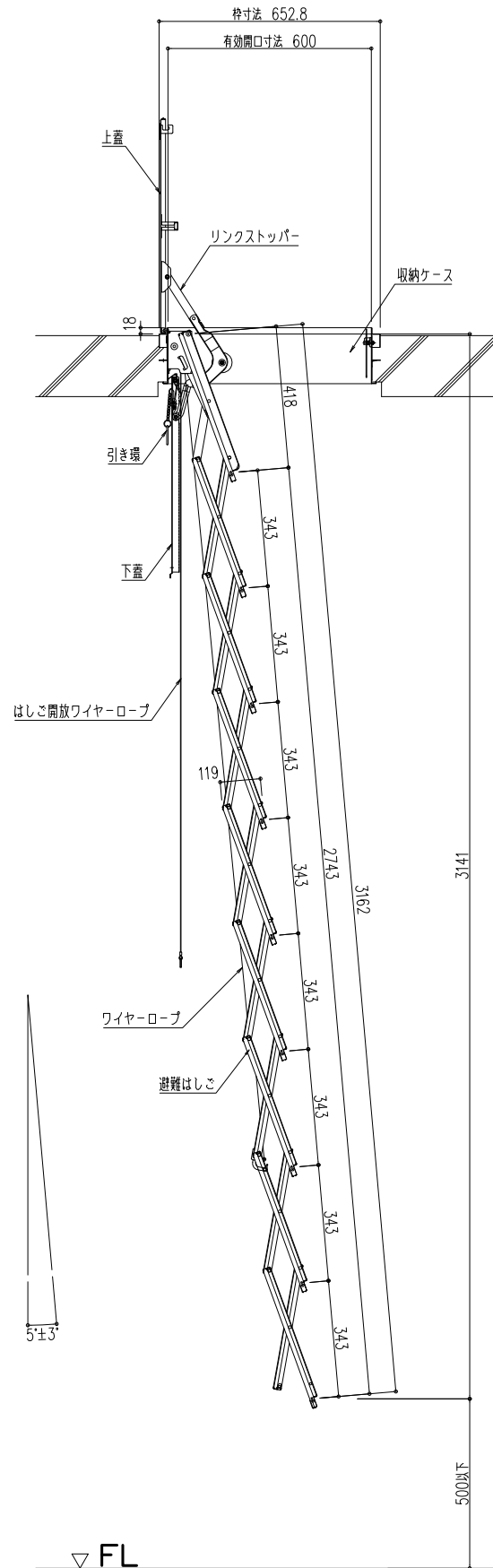
収納状態 S=1/10



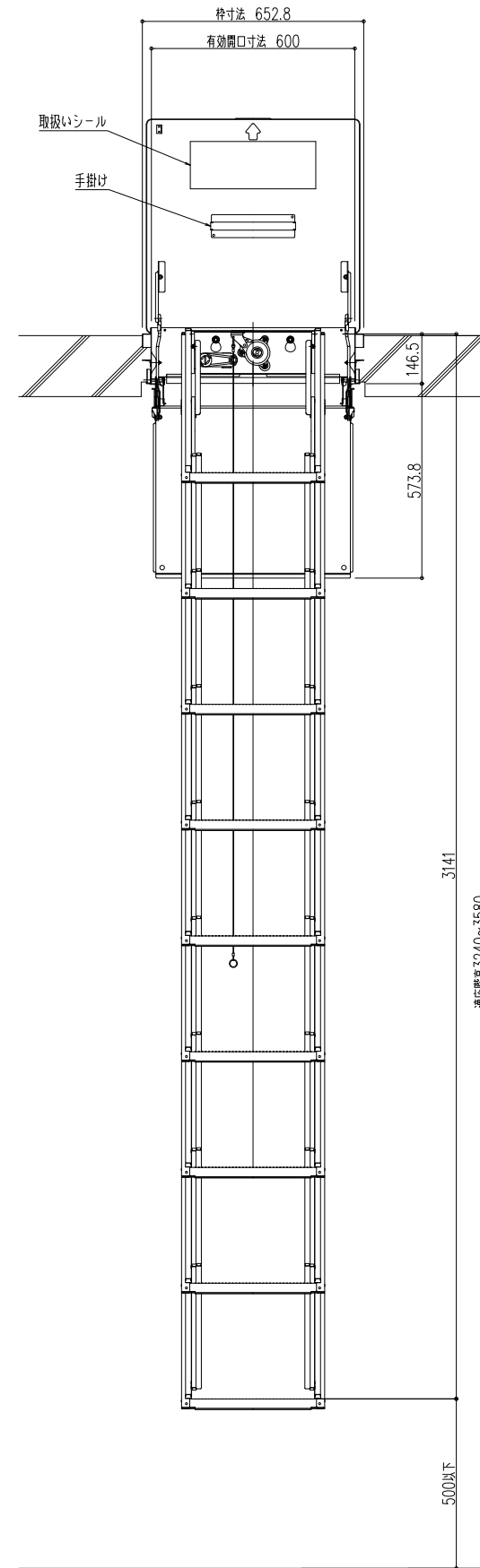
A-A矢視図



B-B矢視図



▽ FL



品名：  
埋設式避難器具  
タスカール上下階操作型 SPCJ600

形式：  
SPCJⅢ600-109

仕様：  
〈はしご本体〉  
●適応階高～左上表に依る。  
ステップ間隔 343mm  
ステップ幅 305mm  
●材質 熱間圧延鋼板  
●仕上 溶融亜鉛メッキ+三価クロメート

〈収納ケース〉  
●外形寸法  
W652.8 × L652.8 × H167.5mm  
開口寸法  
600 × 600  
●材質 ステンレスSUS304  
上蓋・ケース・下蓋

〈はしご型式番号〉  
総務大臣承認 国家検定品  
は第24～1号

〈ケース認定番号〉  
(社)避難設備工業会 認定品  
Hh-057-02

※注意！～オプションの強風対策ラッチは、  
本製品には御使用出来ません。

図面名称：  
平面図・姿図・断面詳細図

尺度：  
1/10 1/20  
作成日：  
2012.11.20  
(2020.12.02 改訂)

サイズ：  
A3  
File Name：  
SPCJⅢ600-109