

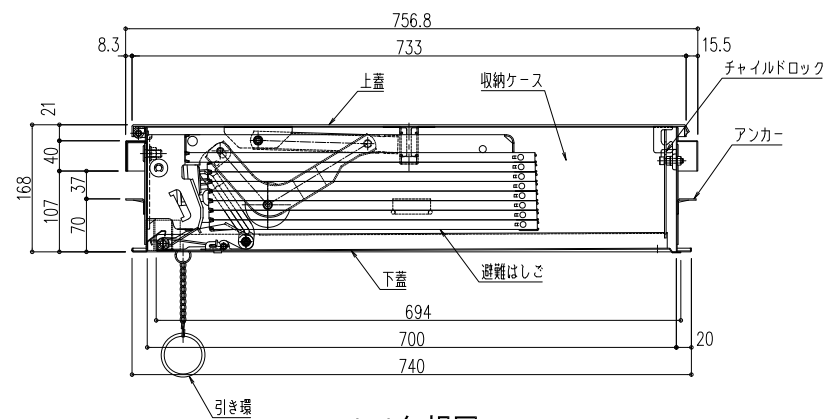
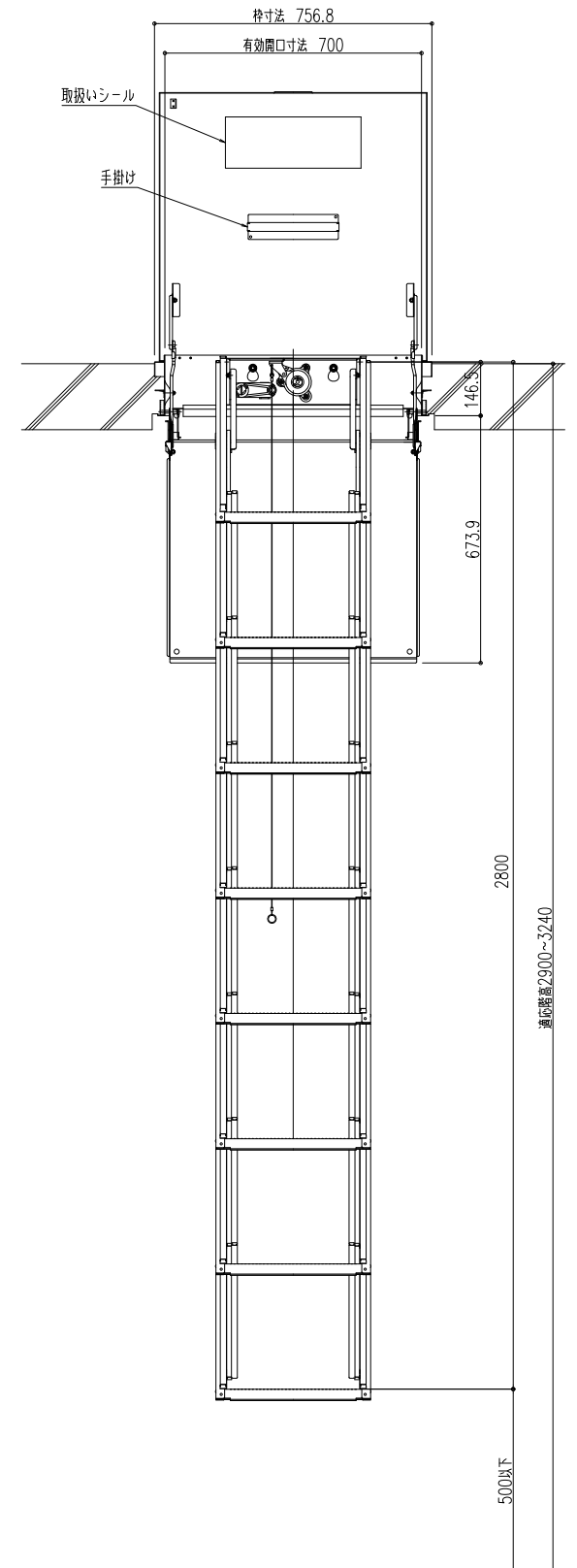
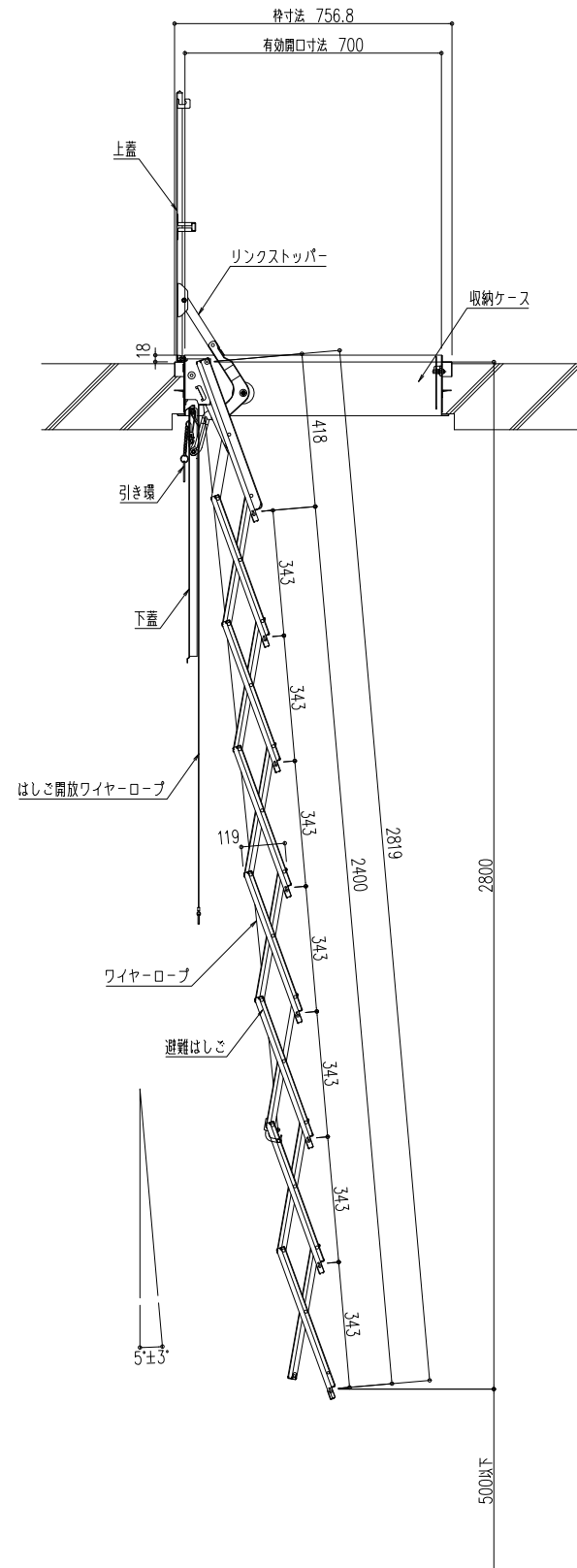
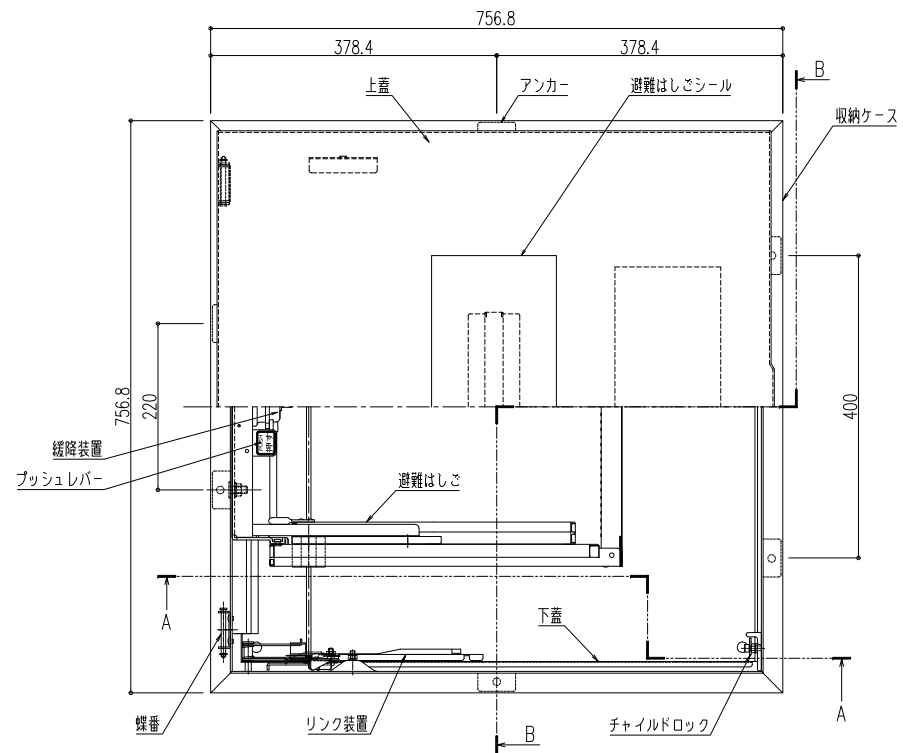
型番	段数	適応階高(h)mm	上枠外形寸法	収納ケース高さ	開口寸法
SPCJⅢ700-108	8段	2,900 ≤ h ≤ 3,240	756.8 × 756.8	168	700 × 700

展開状態 S=1/20

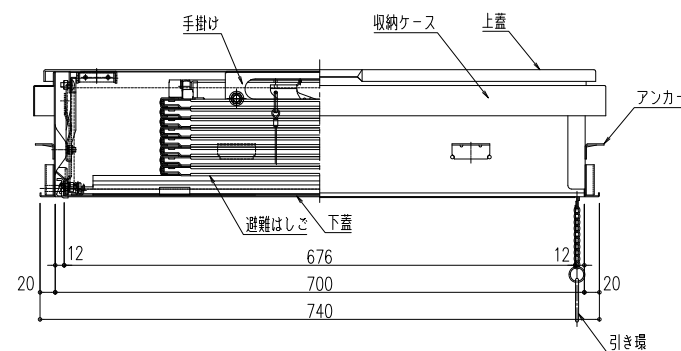
側面図

正面図

収納状態 S=1/10



A-A矢視図



B-B矢視図

品名：  
埋設式避難器具  
タスカール上下階操作型 SPCJ700

形式：  
SPCJⅢ700-108

仕様：  
 <はしご本体>  
 ●適応階高～左上表に依る。  
 ステップ間隔 343mm  
 ステップ幅 305mm  
 ●材質 熱間圧延鋼板  
 ●仕上 溶融亜鉛メッキ+三価クロメート  
 <収納ケース>  
 ●外形寸法 W756.8×L756.8×H168mm  
 開口寸法 700×700  
 ●材質 ステンレスSUS304  
 上蓋・ケース・下蓋

<はしご型式番号>  
 総務大臣承認 国家検定品  
 は第24～1号

<ケース認定番号>  
 (社)避難設備工業会 認定品  
 Hh-065-02

※注意！～オプションの強風対策ラッチは、  
 本製品には御使用出来ません。

図面名称：  
 平面図・姿図・断面詳細図

尺度：  
 1/10 1/20  
 作成日：  
 2012.11.20  
 (2020.12.02 改訂)

サイズ：  
 A3  
 File Name：  
 SPCJⅢ700-108