

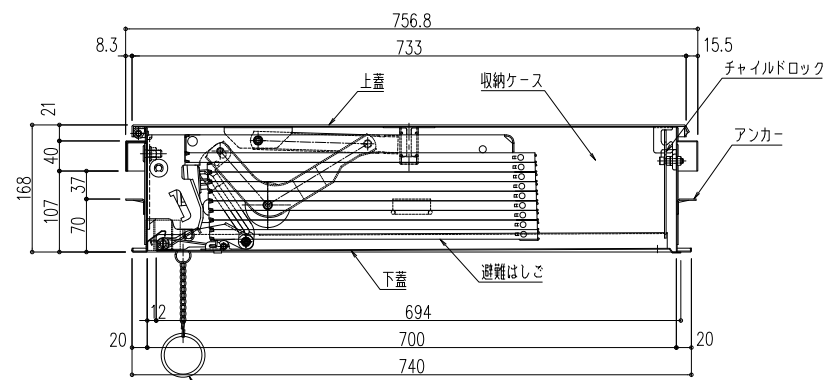
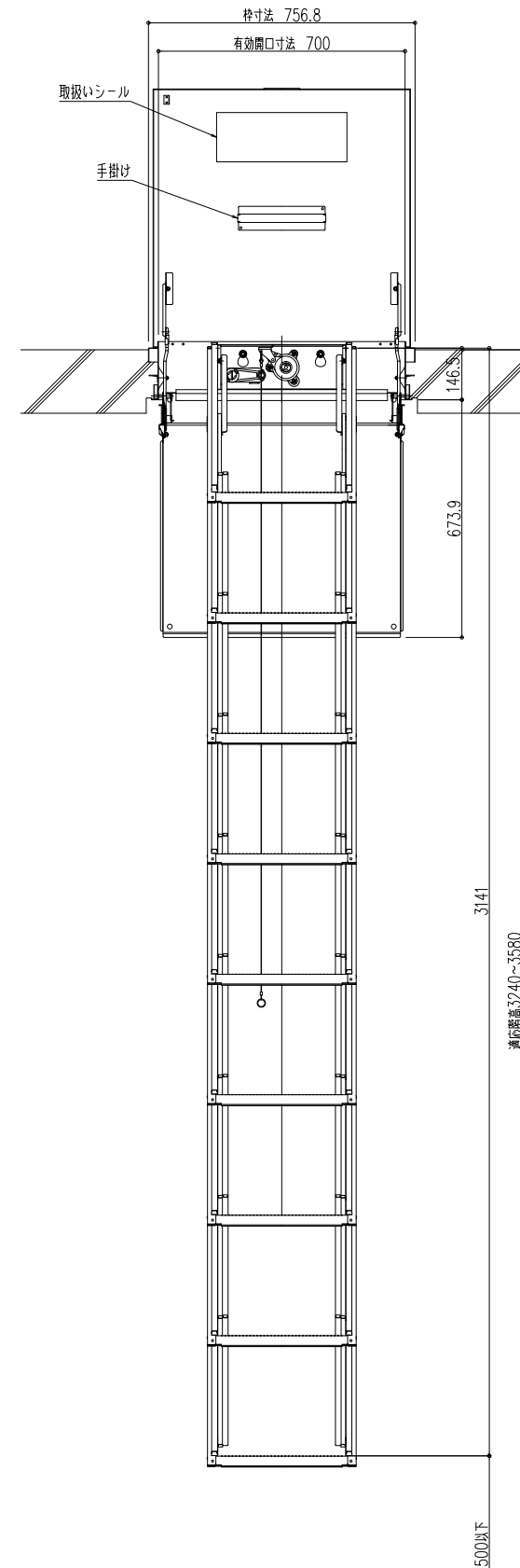
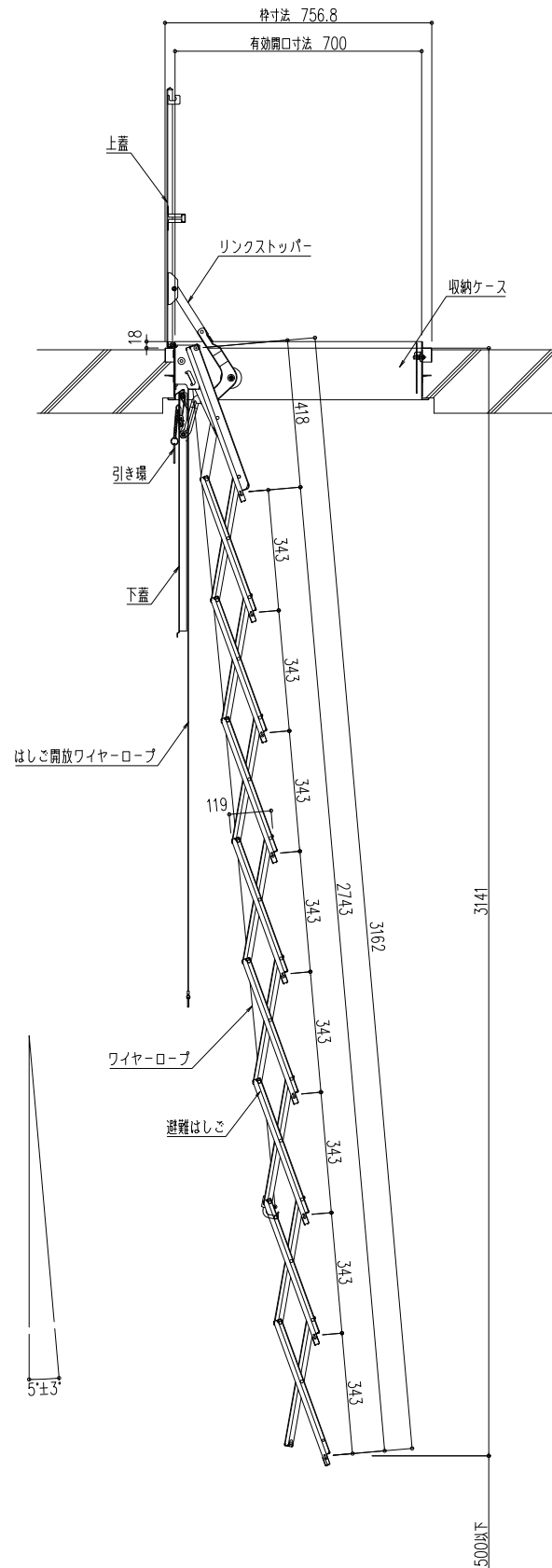
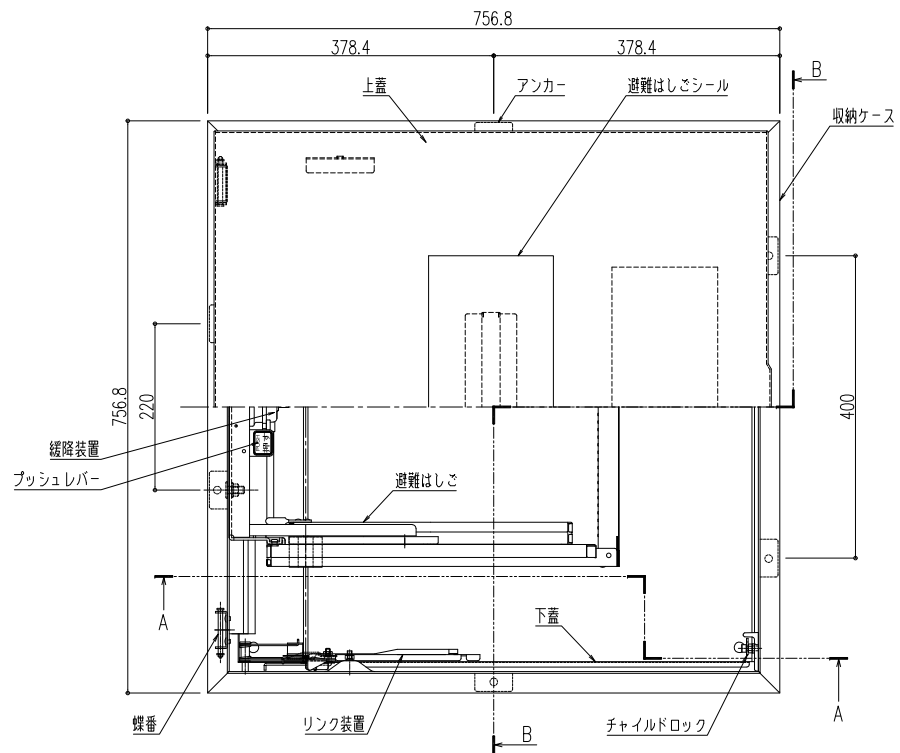
型番	段数	適応階高(h)mm	上枠外形寸法	収納ケース高さ	開口寸法
SPCJⅢ700-109	9段	3,240 ≤ h ≤ 3,580	756.8 × 756.8	168	700 × 700

展張状態 S=1/20

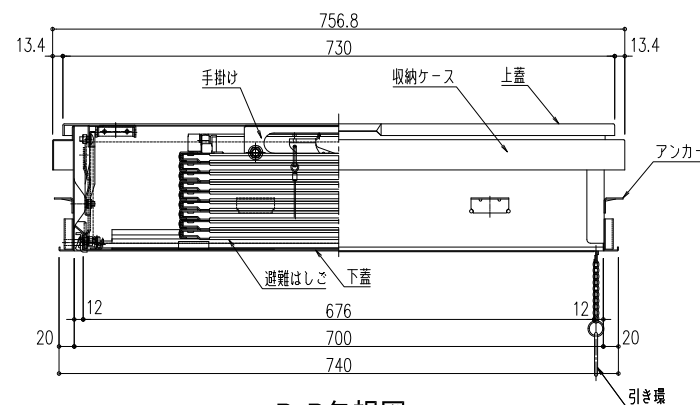
側面図

正面図

収納状態 S=1/10



A-A矢視図



B-B矢視図

品名：  
埋設式避難器具  
タスカー上下階操作型 SPCJ700

形式：  
SPCJⅢ700-109

- 仕様：
- 〈はしご本体〉
    - 適応階高～左上表に依る。  
ステップ間隔 343mm  
ステップ幅 305mm
    - 材質 熱間圧延鋼板
    - 仕上  
溶融亜鉛メッキ+三価クロメート

- 〈収納ケース〉
- 外形寸法  
W756.8 × L756.8 × H168mm  
開口寸法  
700 × 700
  - 材質 ステンレスSUS304  
上蓋・ケース・下蓋

〈はしご型式番号〉  
総務大臣承認 国家検定品  
は第24～1号

〈ケース認定番号〉  
(社)避難設備工業会 認定品  
Hh-065-02

※注意！～オプションの強風対策ラッチは、  
本製品には御使用出来ません。

図面名称：  
平面図・姿図・断面詳細図

尺度：  
1/10 1/20  
作成日：  
2012.11.20  
(2020.12.02 改訂)

サイズ：  
A3  
File Name：  
SPCJⅢ700-109