

型番	段数	適応階高(h)mm	上枠外形寸法	収納ケース高さH	開口寸法
SPCFⅢ-108	8段	2,900 ≤ h ≤ 3,240	652.8 × 572.8	min400 ~ max1200	上枠600 × 520, 下枠765 × 615

ナカ工業株式会社

品名：
埋設式避難器具
特殊タスカルSPCFタイプ

形式：
SPCFⅢ-108(二重天井用上下階操作型)

仕様：

〈はしご本体〉

- 適応階高～左上表に依る。
ステップ間隔 343mm
ステップ幅 305mm
- 材質 熱間圧延鋼板
- 仕上
溶融亜鉛メッキ+三価クロメート

〈収納ケース〉

- 外形寸法
W652.8 × L572.8 × H142 + 258 ~ 1058mm
開口寸法
600 × 520
- 材質 ステンレスSUS304
上蓋・ケース・下蓋・目隠しパネル

〈はしご型式番号〉
総務大臣承認 国家検定品
は第24~1号

〈ケース認定番号〉
(社)避難設備工業会 認定品
Hh-064-02

※注意

- ①オプションの強風対策ラッチは、本製品には使用出来ません。
- ②下蓋にはスパンドレル等、張る事は出来ません。

図面名称：
平面図・姿図・断面詳細図

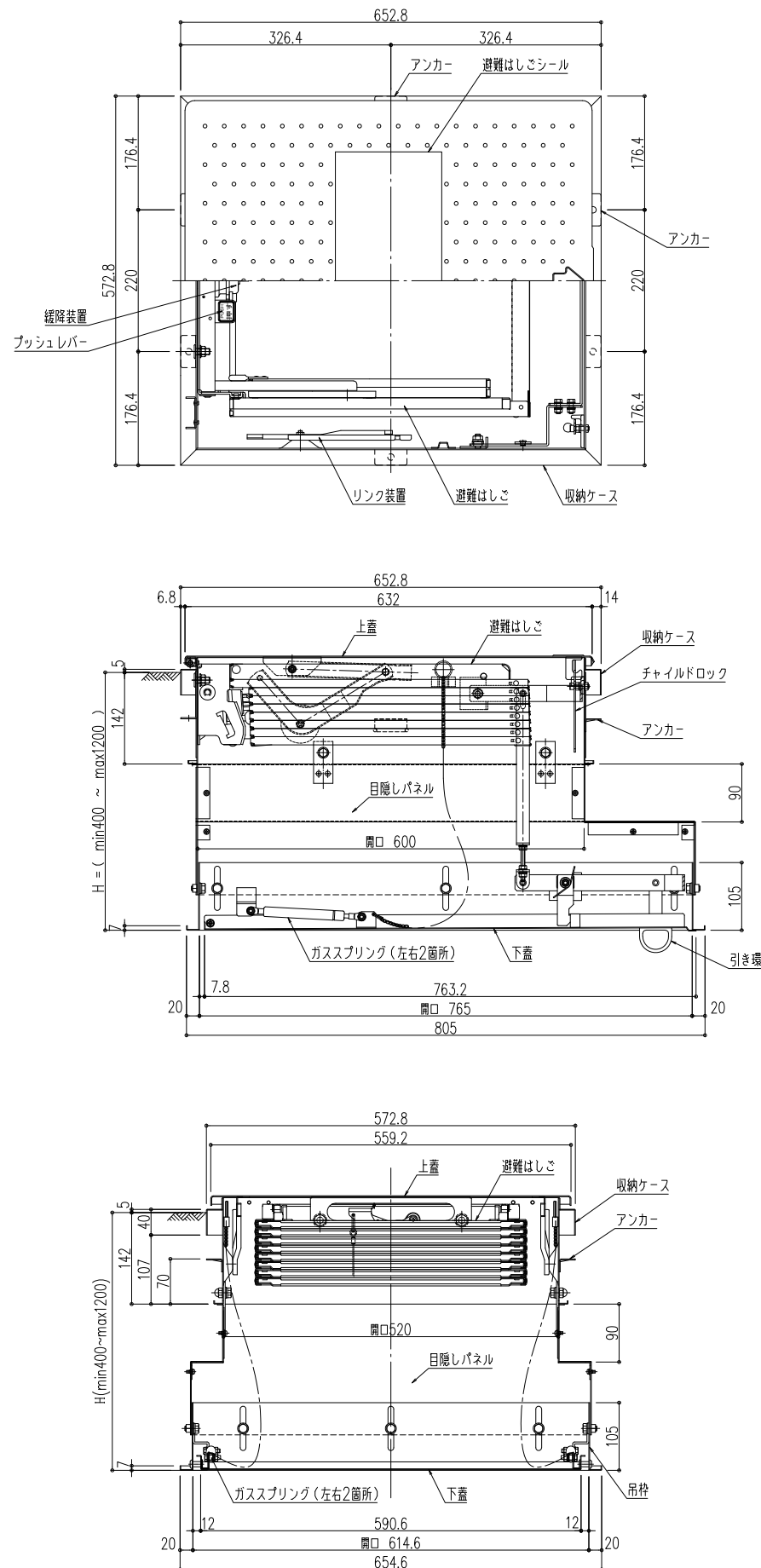
尺度：
1/10 1/20

作成日：
2022.02.10改訂

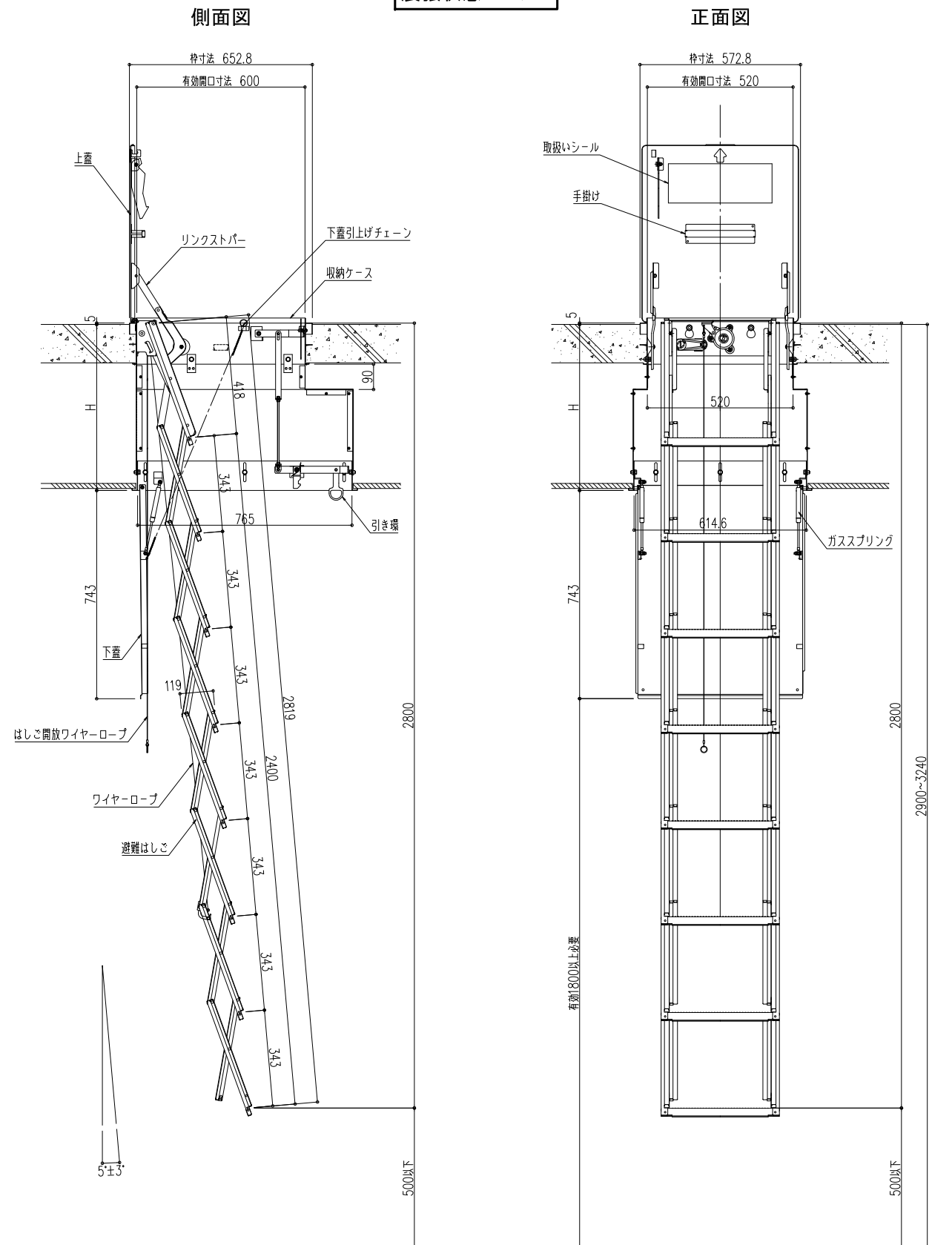
サイズ：
A3

File Name：
SPCFⅢ-108

収納状態 S=1/10



展張状態 S=1/20



図面名称：
平面図・姿図・断面詳細図

尺度：
1/10 1/20

作成日：
2022.02.10改訂

サイズ：
A3

File Name：
SPCFⅢ-108