

型番	段数	適応階高(h)mm	上枠外形寸法	収納ケース高さH	開口寸法
SPCFⅢ-109	9段	3,240≦h≦3,580	652.8×572.8	min400~max1200	上枠600×520,下枠765×615

ナカ工業株式会社

品名：
埋設式避難器具
特殊タスカルSPCFタイプ

形式：
SPCFⅢ-109(二重天井用上下階操作型)

仕様：

〈はしご本体〉

- 適応階高～左上表に依る。
ステップ間隔 343mm
ステップ幅 305mm
- 材質 熱間圧延鋼板
- 仕上
溶融亜鉛メッキ+三価クロメート

〈収納ケース〉

- 外形寸法
W652.8×L572.8×H142+258~1058mm
開口寸法
600×520
- 材質 ステンレスSUS304
上蓋・ケース・下蓋・目隠しパネル

〈はしご型式番号〉
総務大臣承認 国家検定品
は第24~1号

〈ケース認定番号〉
(社)避難設備工業会 認定品
Hh-064-02

※注意

- ①オプションの強風対策ラッチは、本製品には使用出来ません。
- ②下蓋にはスパンドレル等、張る事は出来ません。

図面名称：
平面図・姿図・断面詳細図

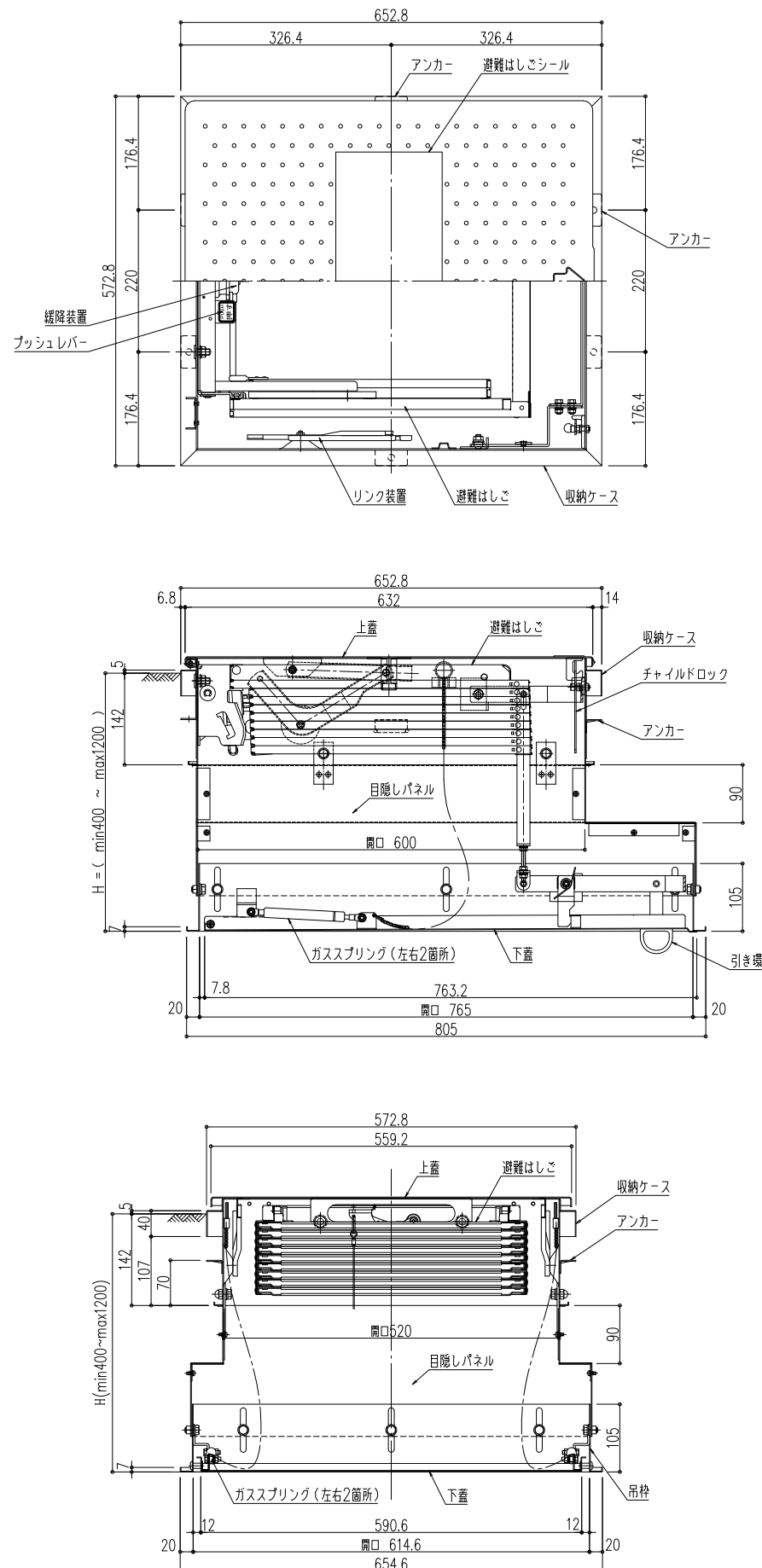
尺度：
1/10 1/20

作成日：
2006.06.15
(2022.02.10 改訂)

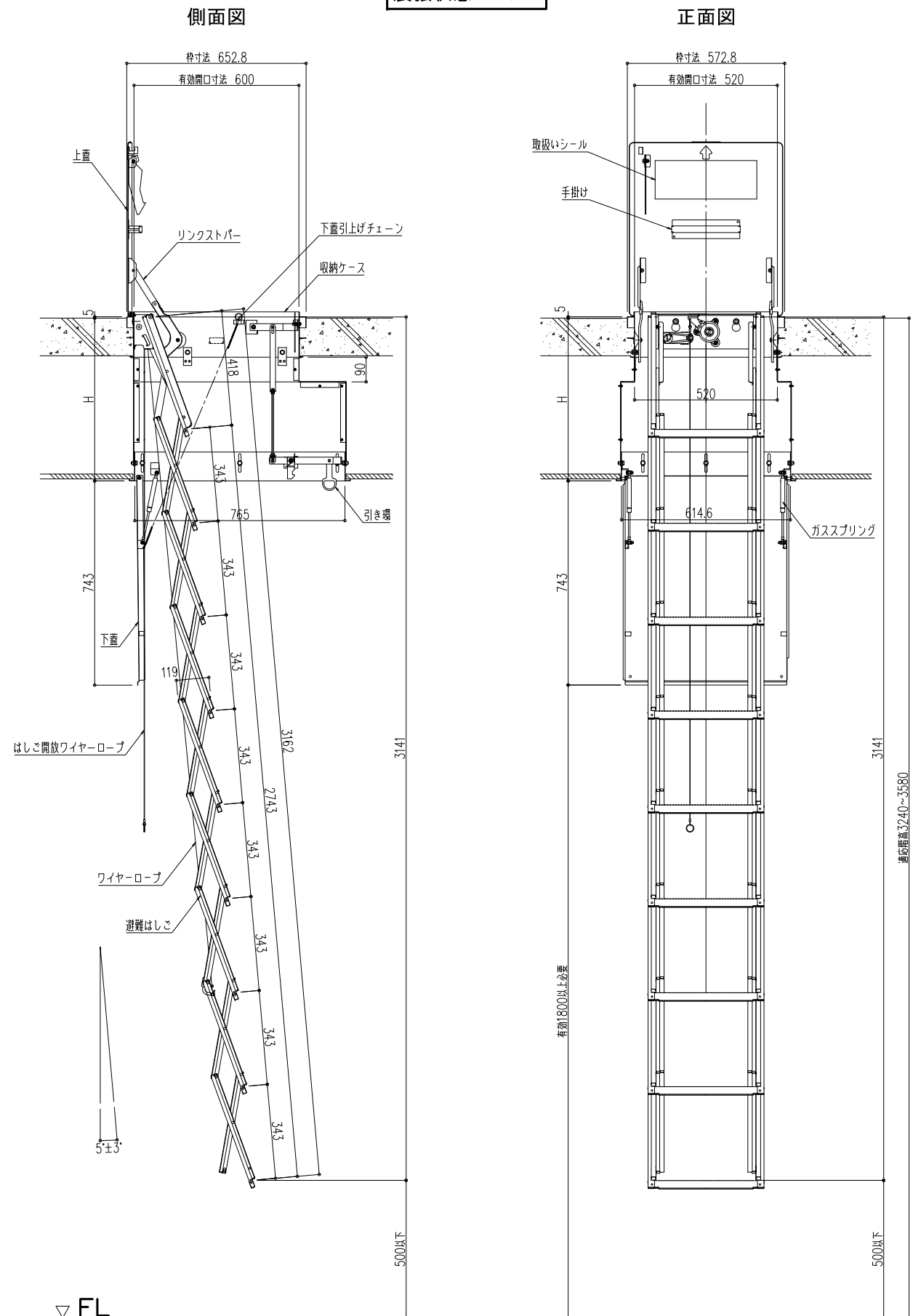
サイズ：
A3

File Name：
SPCFⅢ-109

収納状態 S=1/10



展張状態 S=1/20



▽ FL