

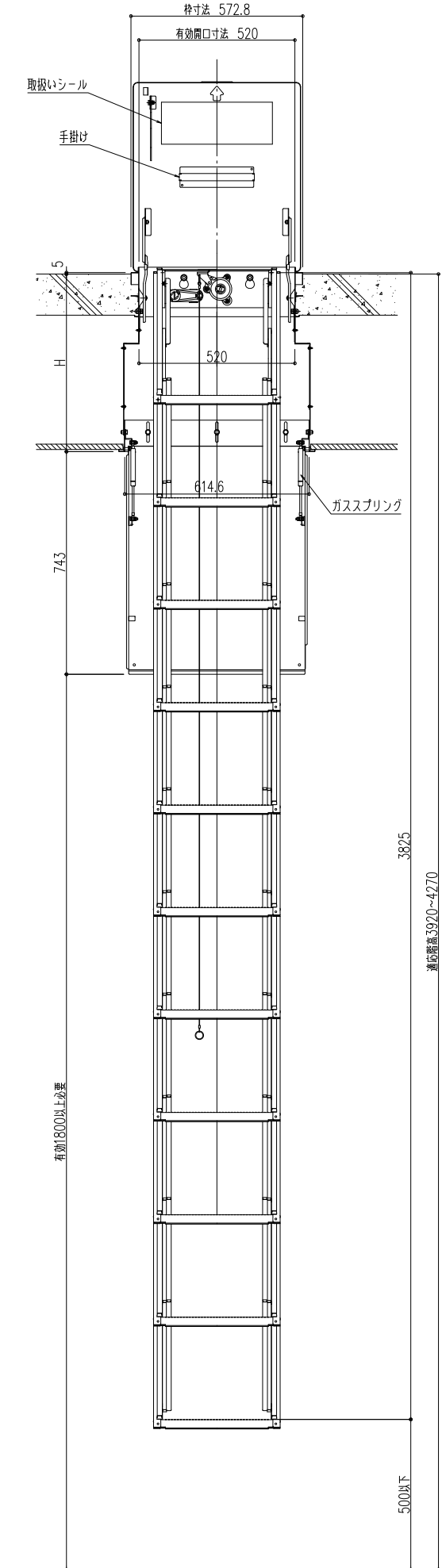
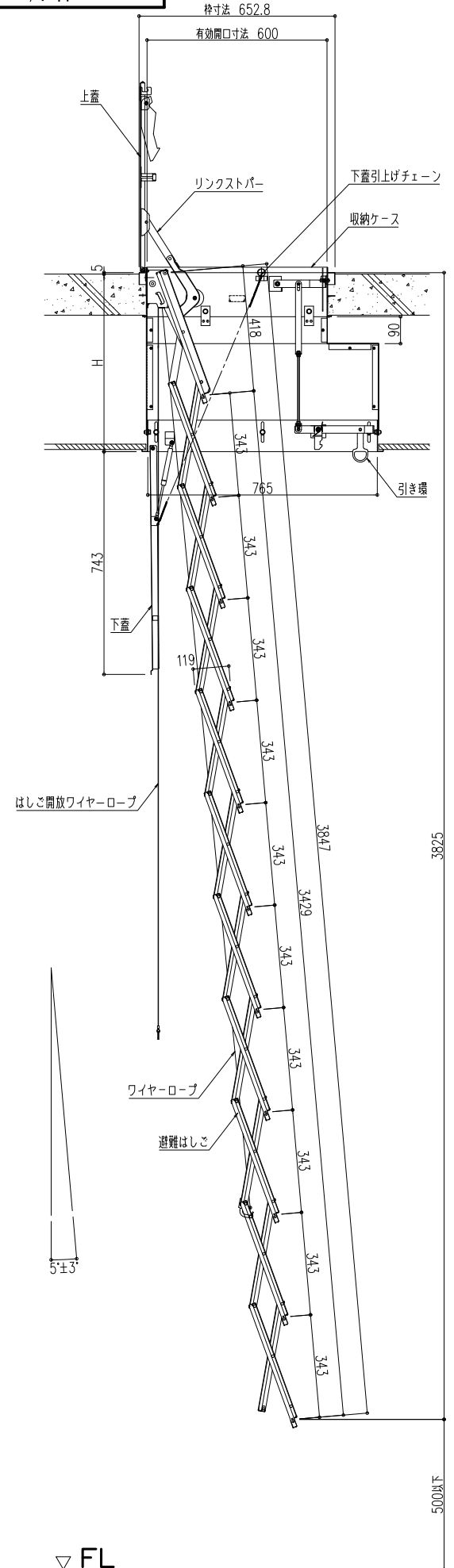
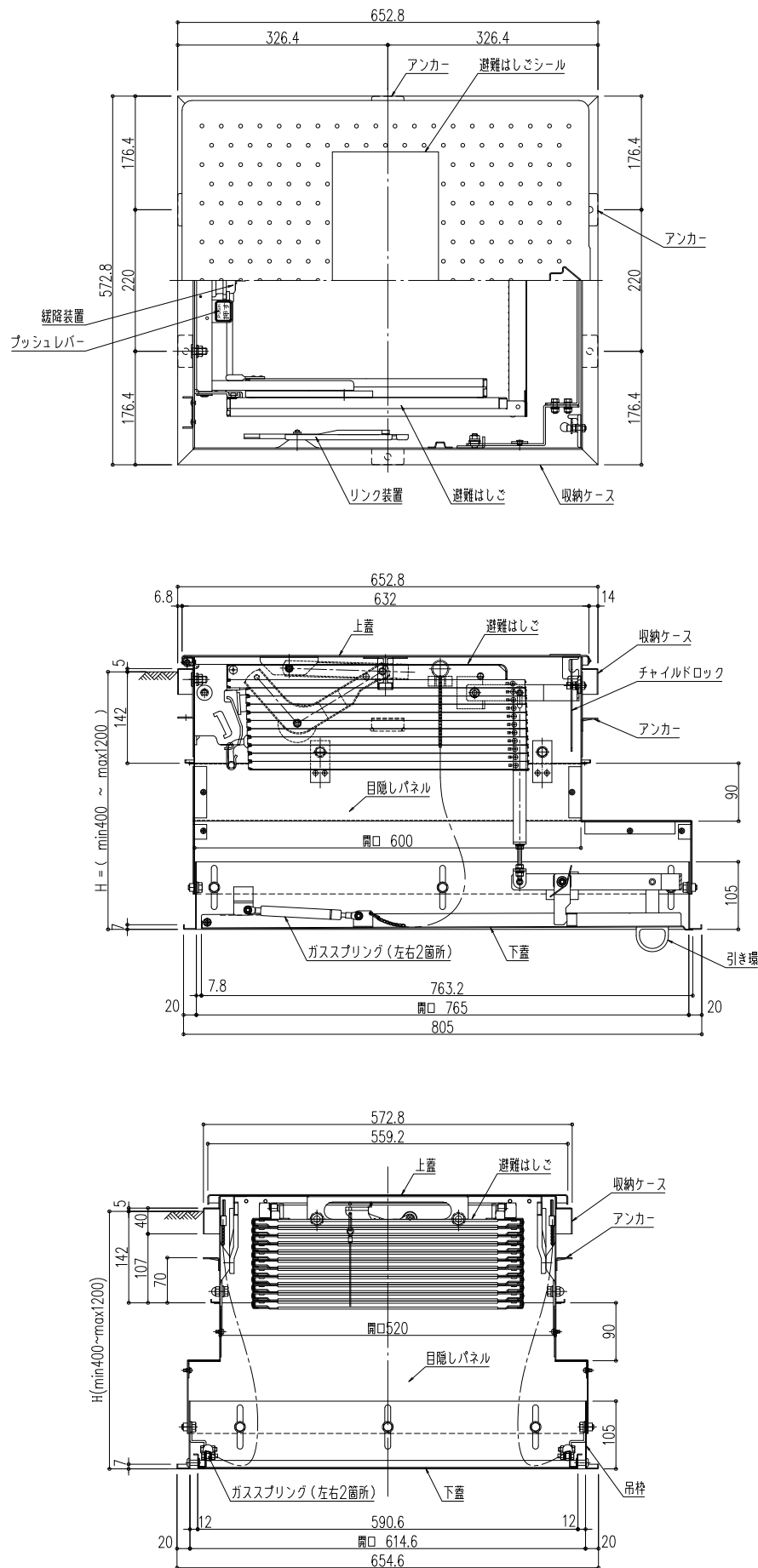
型番	段数	適応階高(h)mm	上枠外形寸法	収納ケース高さH	開口寸法
SPCFⅢ-111	11段	3,920 ≤ h ≤ 4,270	652.8 × 572.8	min400 ~ max1200	上枠600 × 520, 下枠765 × 615

側面図

展張状態 S=1/20

正面図

収納状態 S=1/10



品名：  
埋設式避難器具  
特殊タスカルSPCFタイプ

形式：  
SPCFⅢ-111(二重天井用上下階操作型)

- 仕様：
- 〈はしご本体〉
    - 適応階高～左上表に依る。  
ステップ間隔 343mm  
ステップ幅 305mm
    - 材質 熱間圧延鋼板
    - 仕上  
溶融亜鉛メッキ+三価クロメート
  - 〈収納ケース〉
    - 外形寸法  
W652.8 × L572.8 × H142 + 258 ~ 1058mm  
開口寸法  
600 × 520
    - 材質 ステンレスSUS304  
上蓋・ケース・下蓋・目隠しパネル

〈はしご型式番号〉  
総務大臣承認 国家検定品  
は第24~1号

〈ケース認定番号〉  
(社)避難設備工業会 認定品  
Hh-064-02

- ※注意
- ①オプションの強風対策ラッチは、本製品には使用出来ません。
  - ②下蓋にはスパンドレル等、張る事は出来ません。

図面名称：  
平面図・姿図・断面詳細図

尺度：  
1/10 1/20  
作成日：  
2006.06.15  
(2022.02.10 改訂)

サイズ：  
A3  
File Name：  
SPCFⅢ-111