

型番	段数	適応高さ(h)mm	上枠外形寸法	収納ケース高さ	開口寸法
SPCUⅢ-106L	6段	2,200 ≤ h ≤ 2,560	653 × 573	147+40~89	600 × 520

ナカ工業株式会社

品名：
埋設式避難器具
タスカール SPCUタイプ(嵩上げタイプ)

形式：
SPCUⅢ-106(H=40~89用)

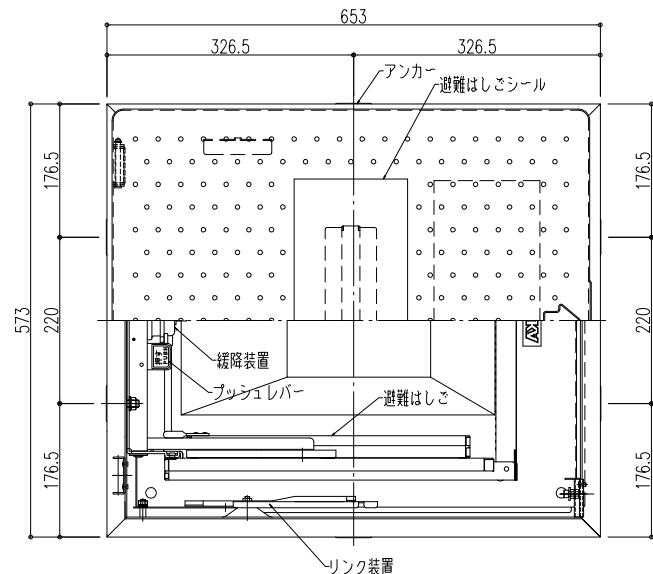
仕様：
〈はしご本体〉
●適応高さ~左上表に依る。
ステップ間隔 343mm
ステップ長さ 305mm
●材質 熱間圧延鋼板
●仕上 熔融亜鉛メッキ+三価クロメート

〈収納ケース〉
●外形寸法 W653 × L573 × H165mm
開口寸法 600 × 520
●材質 ステンレスSUS304
上蓋・ケース・下蓋

〈嵩上げ枠〉
●外形寸法 W653 × L573 × H61~110mm
開口寸法 600 × 520
●材質 ステンレスSUS304
ケース

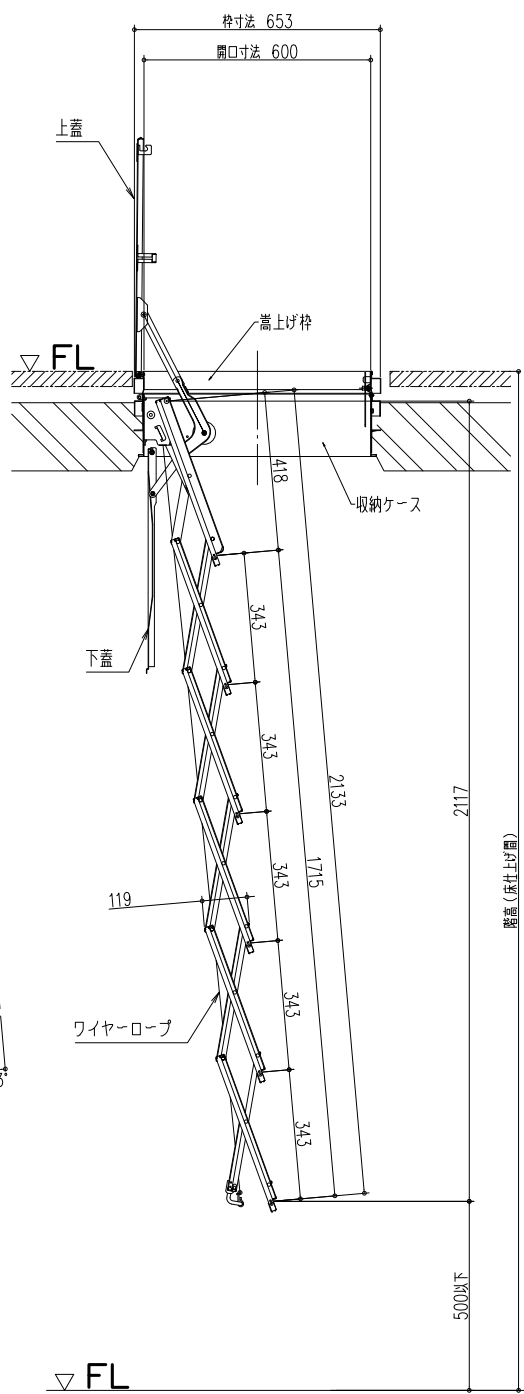
〈はしご型式番号〉
総務大臣承認 国家検定品
は第24~1号

収納状態 S=1/10

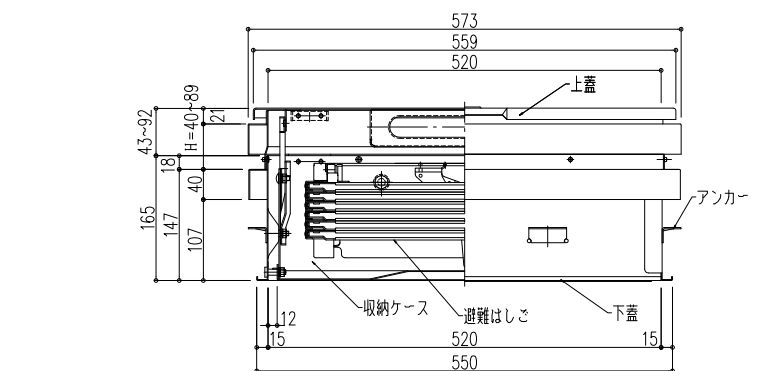
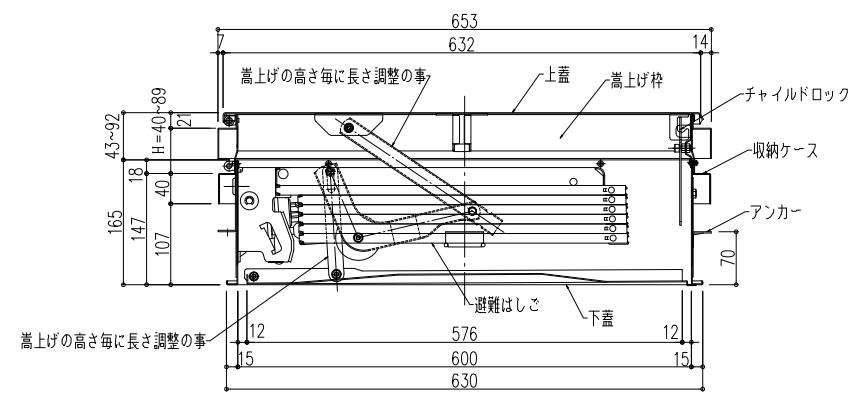
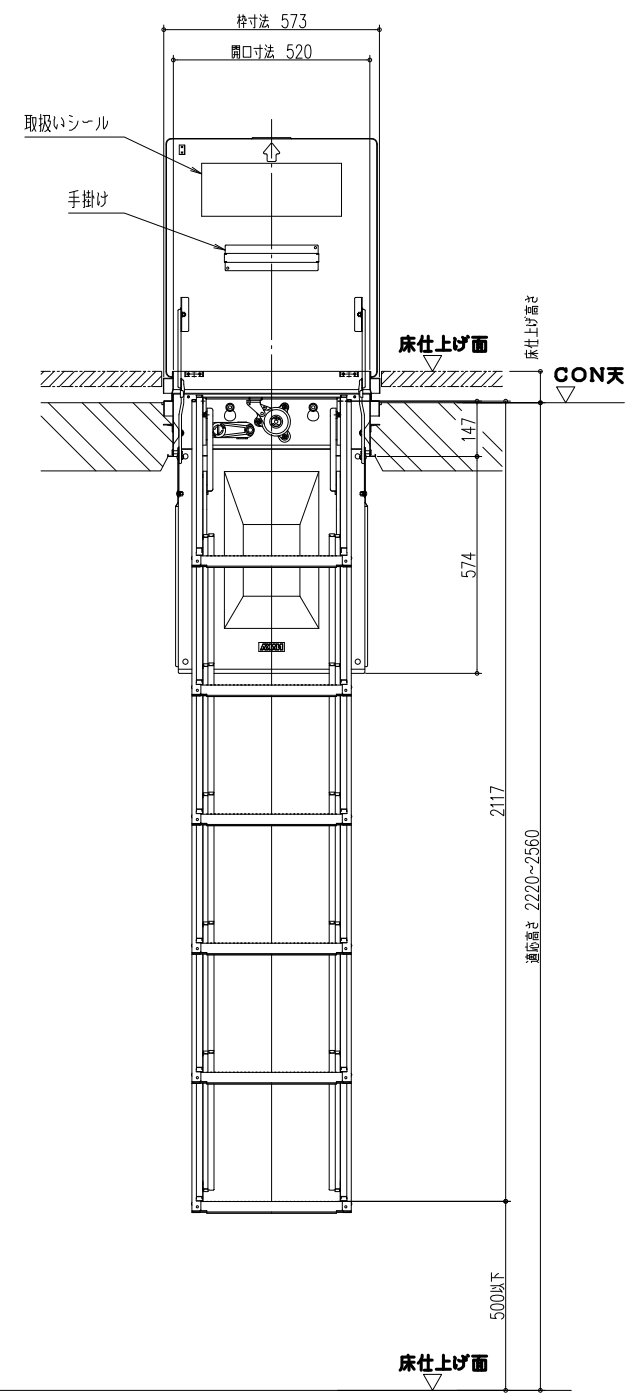


展開状態 S=1/20

側面図



正面図



図面名称：
平面図・姿図・断面詳細図

尺度： 1/10 1/20	Date： 2006.07.18 (2015.4.9 改正)
サイズ： A3	File Name： SPCUⅢ-106L