

型番	段数	適応高さ(h)mm	上枠外形寸法	収納ケース高さ	開口寸法
SPCUⅢ-107H	7段	2,560 ≤ h ≤ 2,900	653 × 573	147+90~	600 × 520

ナカ工業株式会社

品名：
埋設式避難器具
タスカル SPCUタイプ(嵩上げタイプ)

形式：
SPCUⅢ-107 (H ≥ 90)

仕様：

 〈はしご本体〉
 ●適応高さ～左上表に依る。
 ステップ間隔 343mm
 ステップ長さ 305mm

 ●材質 熱間圧延鋼板

 ●仕上
 溶融亜鉛メッキ+三価クロメート

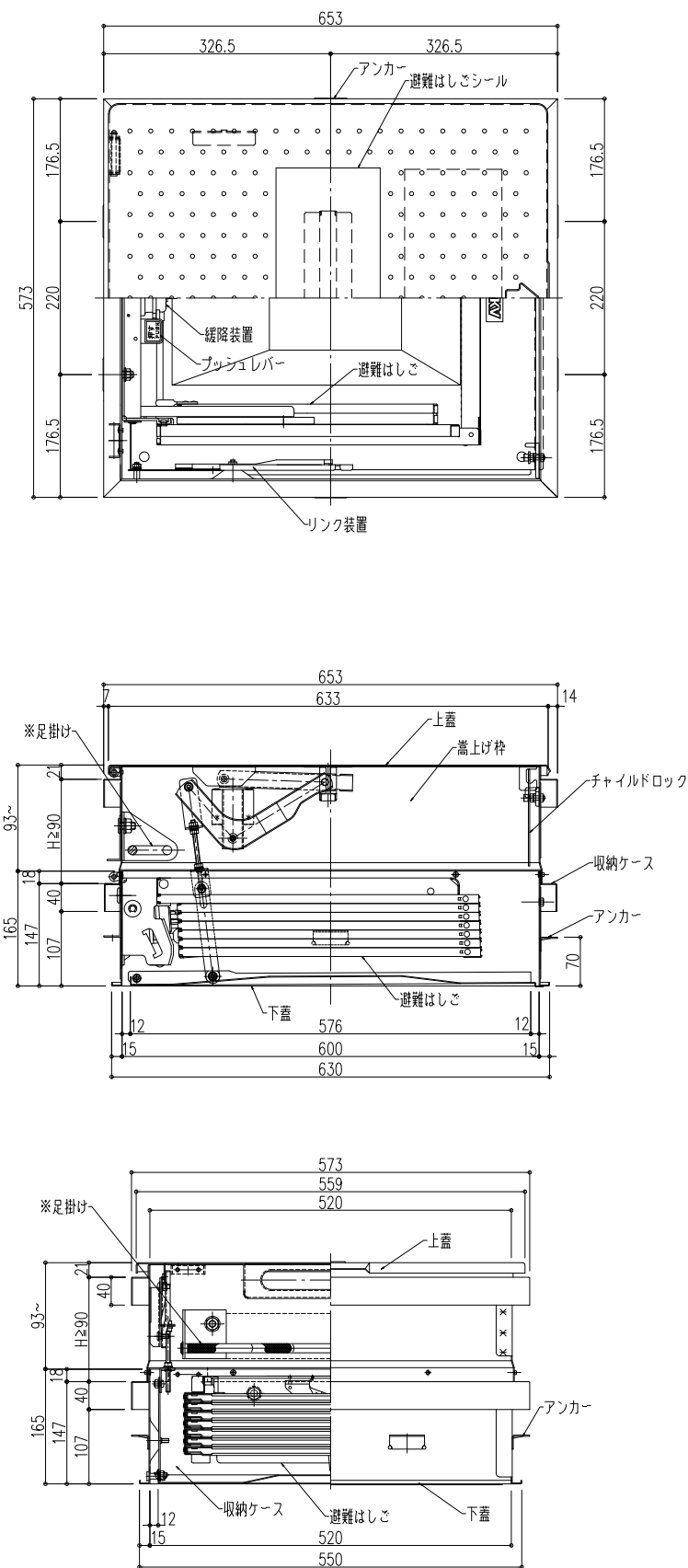
〈収納ケース〉
 ●外形寸法
 W653 × L573 × H165mm
 開口寸法
 600 × 520
 ●材質 ステンレスSUS304
 上蓋・ケース・下蓋

〈嵩上げ枠〉
 ●外形寸法
 W653 × L573 × H111以上mm
 開口寸法
 600 × 520
 ●材質 ステンレスSUS304
 ケース

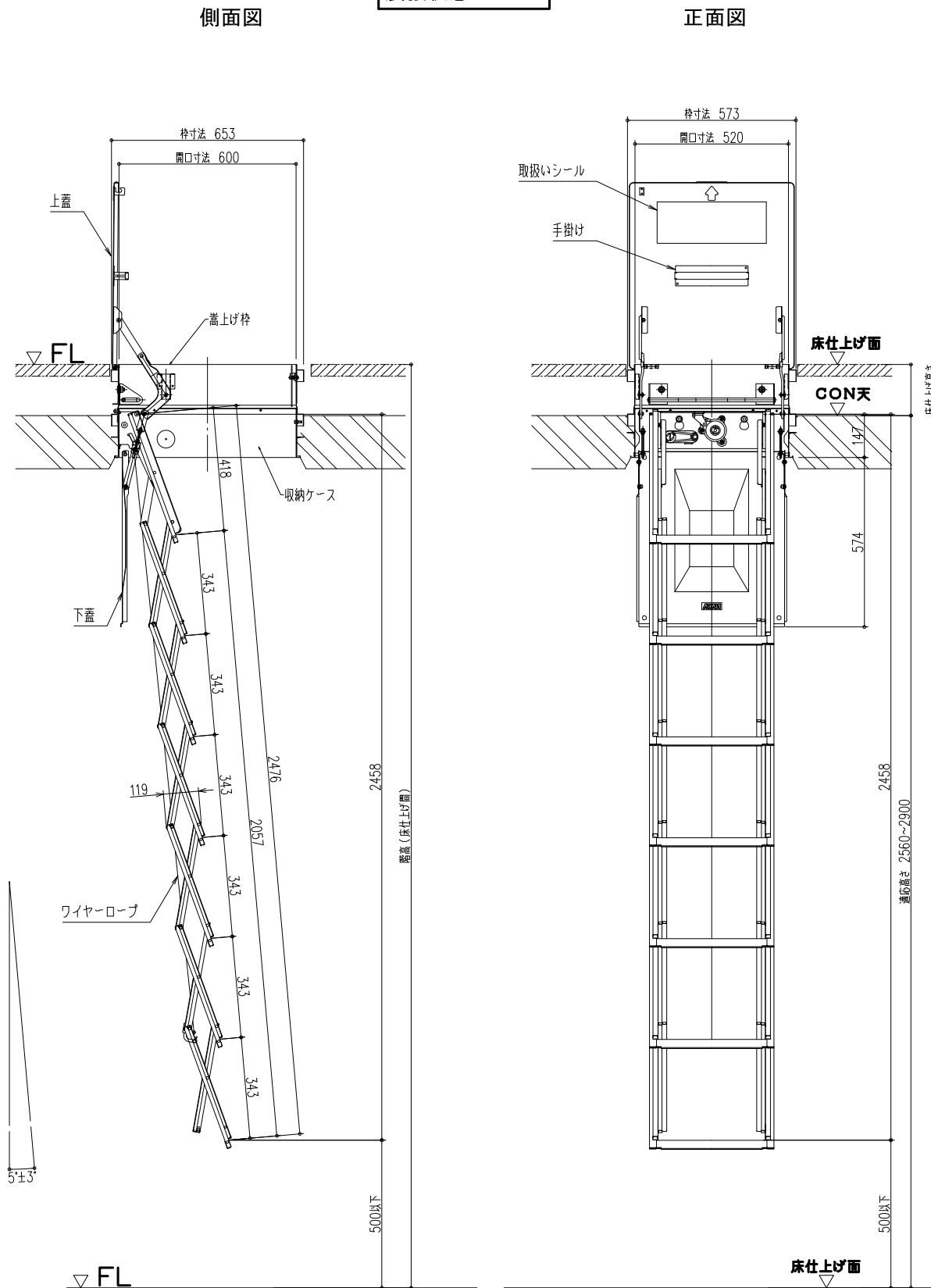
〈はしご型式番号〉
 総務大臣承認 国家検定品
 は第24～1号

〈ケース認定番号〉
 (社)避難設備工業会 認定品
 Hh-069

収納状態 S=1/10



展張状態 S=1/20



※ H < 100は足掛けなし。

図面名称：
平面図・姿図・断面詳細図

尺度：
1/10 1/20
Date：
2006.07.18
(2012.11.29改正)

サイズ：
A3
File Name：
SPCUⅢ-107H