

型番	段数	適応高さ(h)mm	上枠外形寸法	収納ケース高さ	開口寸法
SPCUⅢ-109H	9段	3,240 ≤ h ≤ 3,580	653 × 573	147+90~	600 × 520

展開状態 S=1/20

# ナカ工業株式会社

品名：埋設式避難器具  
タスカル SPCUタイプ(嵩上げタイプ)

形式：SPCUⅢ-109 (H ≥ 90)

仕様：  
 〈はしご本体〉  
 ●適応高さ～左上表に依る。  
 ステップ間隔 343mm  
 ステップ長さ 305mm  
 ●材質 熱間圧延鋼板  
 ●仕上 溶融亜鉛メッキ+三価クロメート

〈収納ケース〉  
 ●外形寸法 W653 × L573 × H165mm  
 開口寸法 600 × 520  
 ●材質 ステンレスSUS304  
 上蓋・ケース・下蓋

〈嵩上げ枠〉  
 ●外形寸法 W653 × L573 × H111以上mm  
 開口寸法 600 × 520  
 ●材質 ステンレスSUS304  
 ケース

〈はしご型式番号〉  
 総務大臣承認 国家検定品  
 は第24～1号

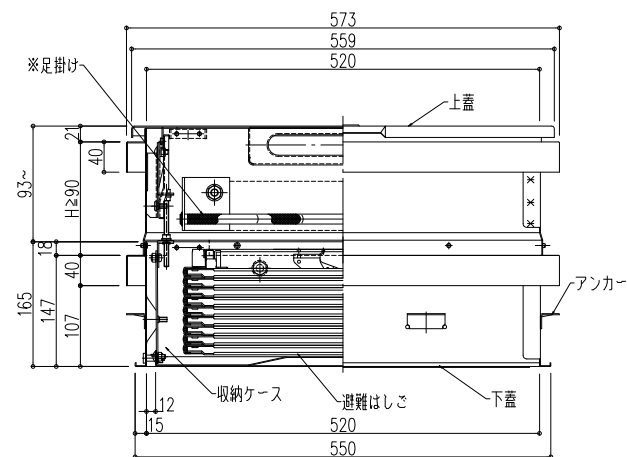
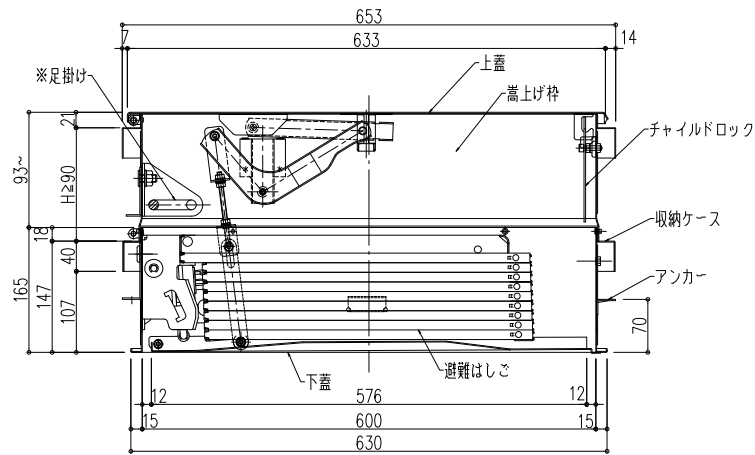
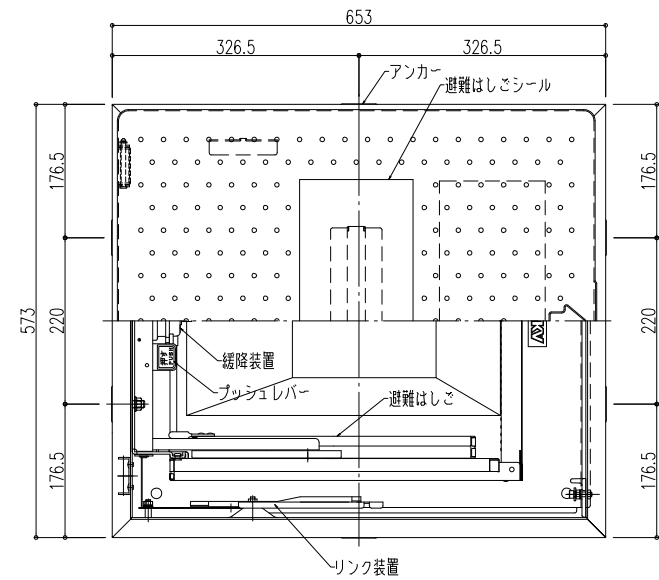
〈ケース認定番号〉  
 (社)避難設備工業会 認定品  
 Hh-069

図面名称：平面図・姿図・断面詳細図

尺度：1/10 1/20  
 Date：2006.07.18  
 (2012.11.29改正)

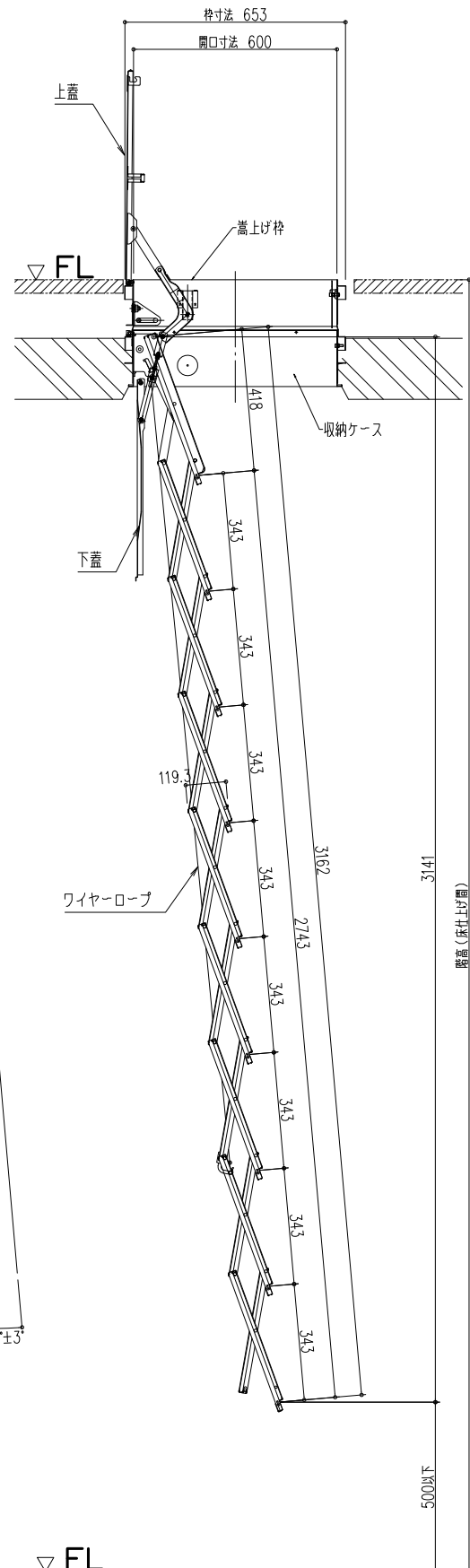
サイズ：A3  
 File Name：SPCUⅢ-109H

収納状態 S=1/10



※ H<100は足掛けなし。

側面図



正面図

