

型番	段数	適応高さ(h)mm	上枠外形寸法	収納ケース高さ	開口寸法
SPCUⅢ-110H	10段	3,580≦h≦3,920	653×573	192+90~	600×520

ナカ工業株式会社

品名：
埋設式避難器具
タスカル SPCUタイプ(嵩上げタイプ)

形式：
SPCUⅢ-110 (H≧90)

仕様：
〈はしご本体〉
●適応高さ～左上表に依る。
ステップ間隔 343mm
ステップ長さ 305mm
●材質 熱間圧延鋼板
●仕上 溶融亜鉛メッキ+三価クロメート

〈収納ケース〉
●外形寸法 W653×L573×H213mm
開口寸法 600×520
●材質 ステンレスSUS304
上蓋・ケース・下蓋

〈嵩上げ枠〉
●外形寸法 W653×L573×H111以上mm
開口寸法 600×520
●材質 ステンレスSUS304
ケース

〈はしご型式番号〉
総務大臣承認 国家検定品
は第24～1号

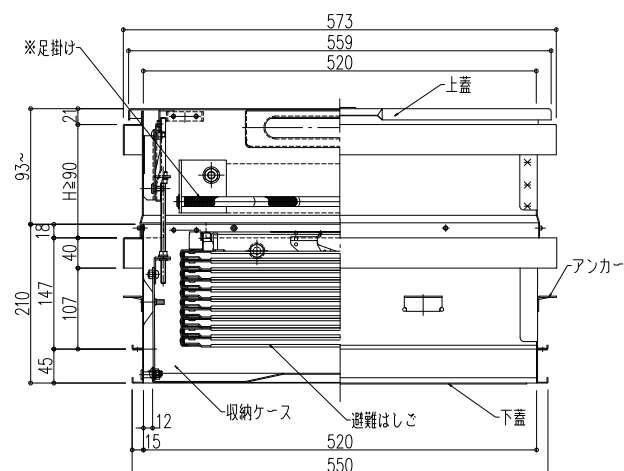
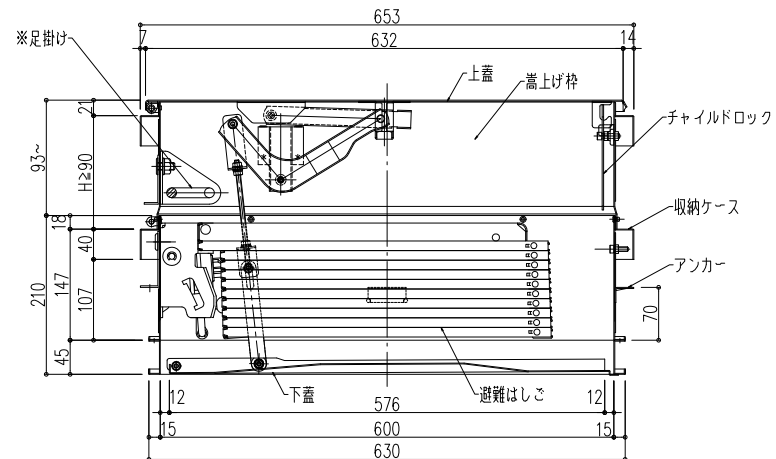
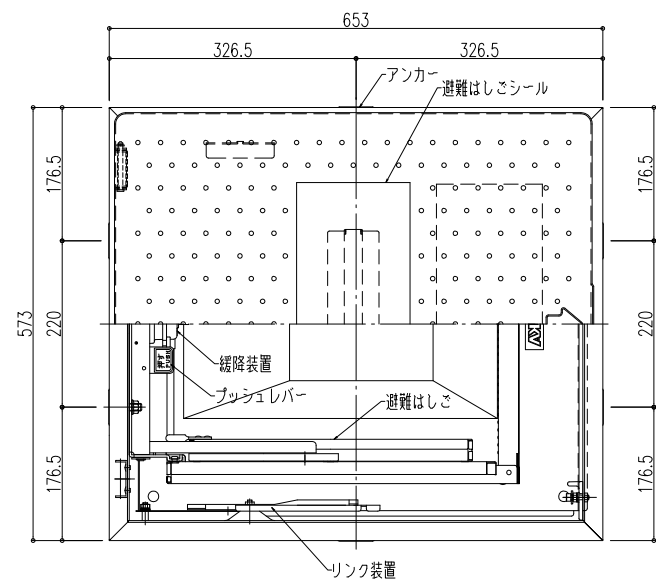
〈ケース認定番号〉
(社)避難設備工業会 認定品
Hh-069

図面名称：
平面図・姿図・断面詳細図

尺度：
1/10 1/20
Date：
2006.07.18
(2012.11.29改正)

サイズ：
A3
File Name：
SPCUⅢ-110H

収納状態 S=1/10



※ H<100は足掛けなし。

展開状態 S=1/20

