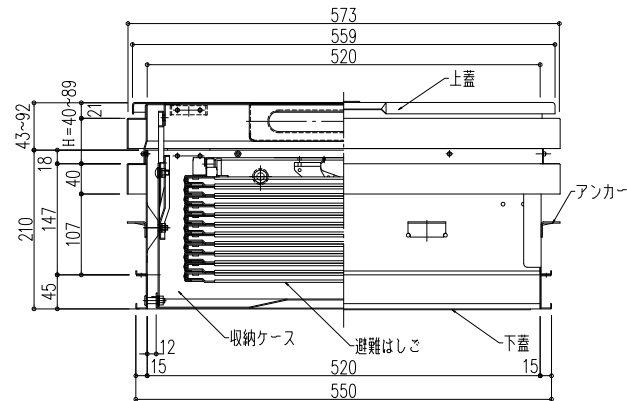
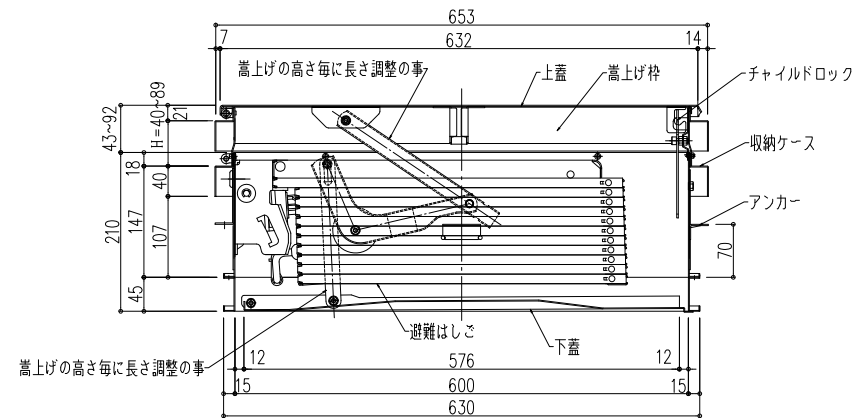
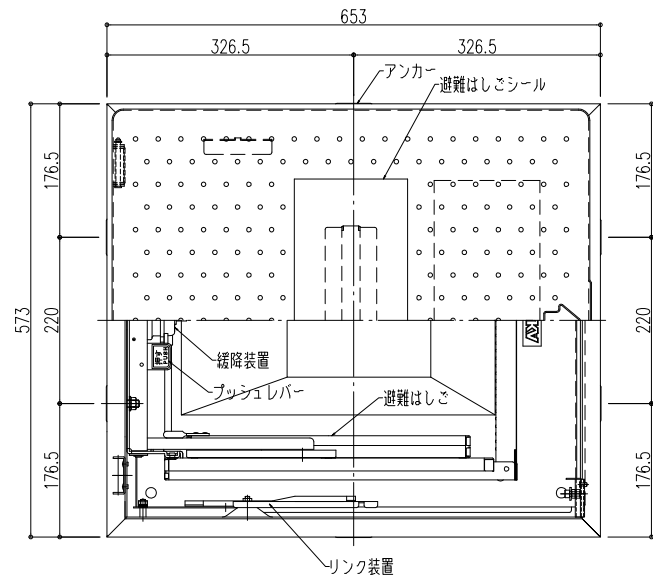
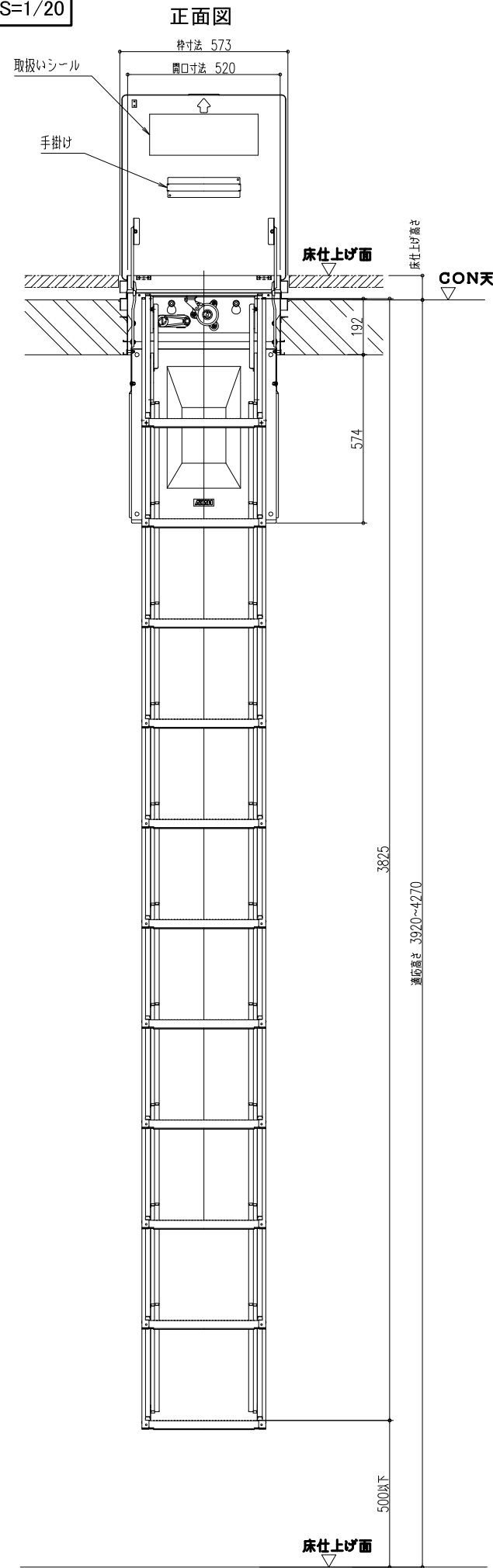
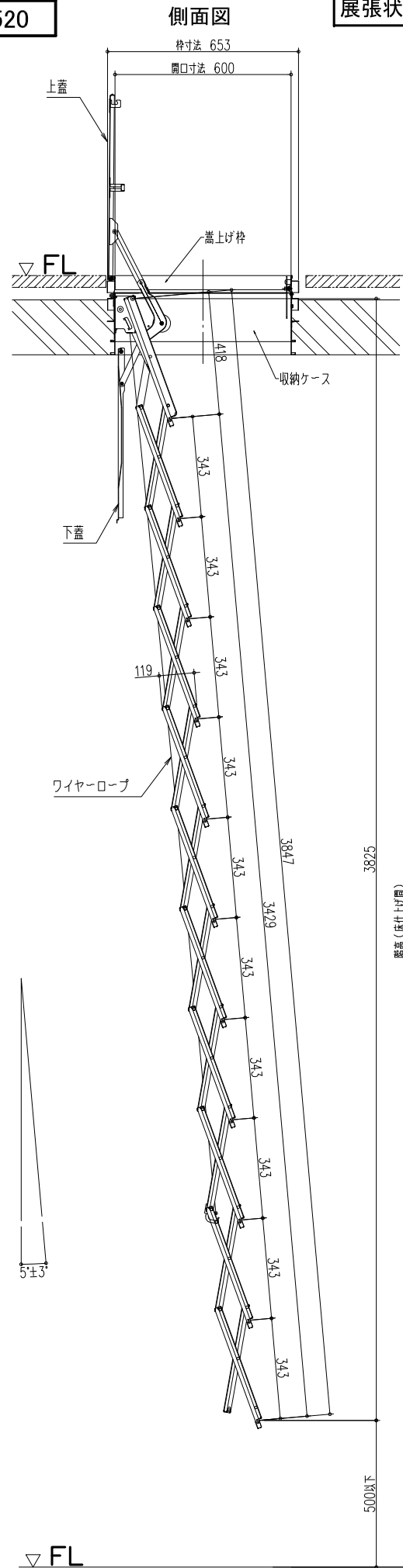


型番	段数	適応高さ(h)mm	上枠外形寸法	収納ケース高さ	開口寸法
SPCUⅢ-111L	11段	3,920≦h≦4,270	653×573	192+40~89	600×520

収納状態 S=1/10



展開状態 S=1/20



ナカ工業株式会社

品名：
埋設式避難器具
タスカール SPCUタイプ(嵩上げタイプ)

形式：
SPCUⅢ-111(H=40~89用)

- 仕様：
- 〈はしご本体〉
 - 適応高さ~左上表に依る。
ステップ間隔 343mm
ステップ長さ 305mm
 - 材質 熱間圧延鋼板
 - 仕上
溶融亜鉛メッキ+三価クロメート

- 〈収納ケース〉
- 外形寸法
W653×L573×H213mm
開口寸法
600×520
 - 材質 ステンレスSUS304
上蓋・ケース・下蓋

- 〈嵩上げ枠〉
- 外形寸法
W653×L573×H61~110mm
開口寸法
600×520
 - 材質 ステンレスSUS304
ケース

〈はしご型式番号〉
総務大臣承認 国家検定品
は第24~1号

図面名称：
平面図・姿図・断面詳細図

尺度： 1/10 1/20	Date： 2006.07.18 (2015.4.9 改正)
サイズ： A3	File Name： SPCUⅢ-111L