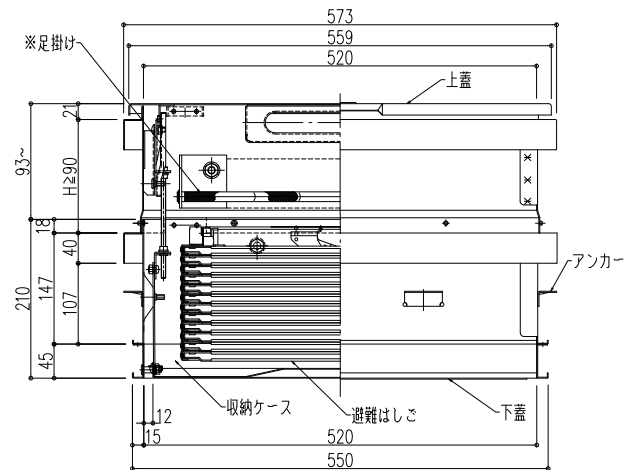
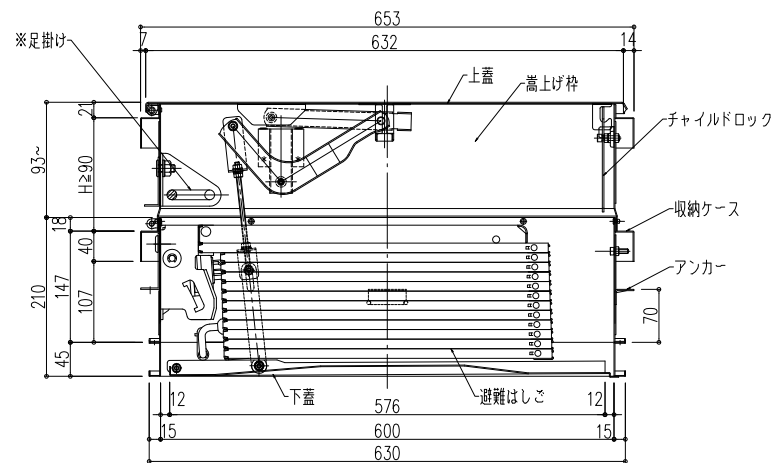
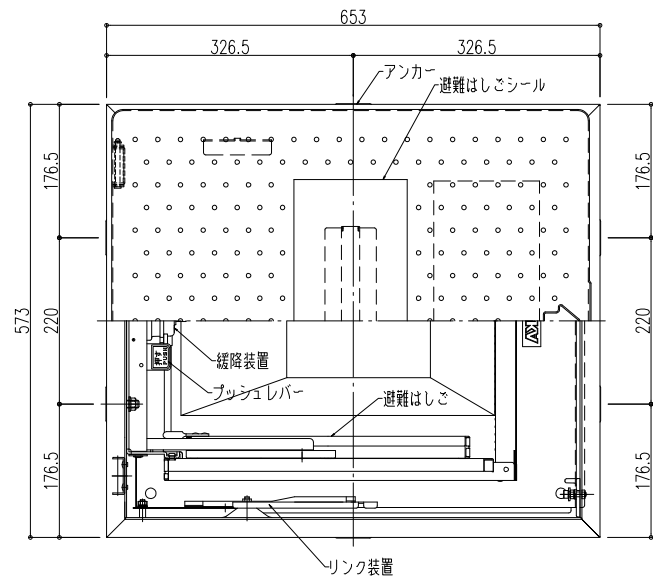


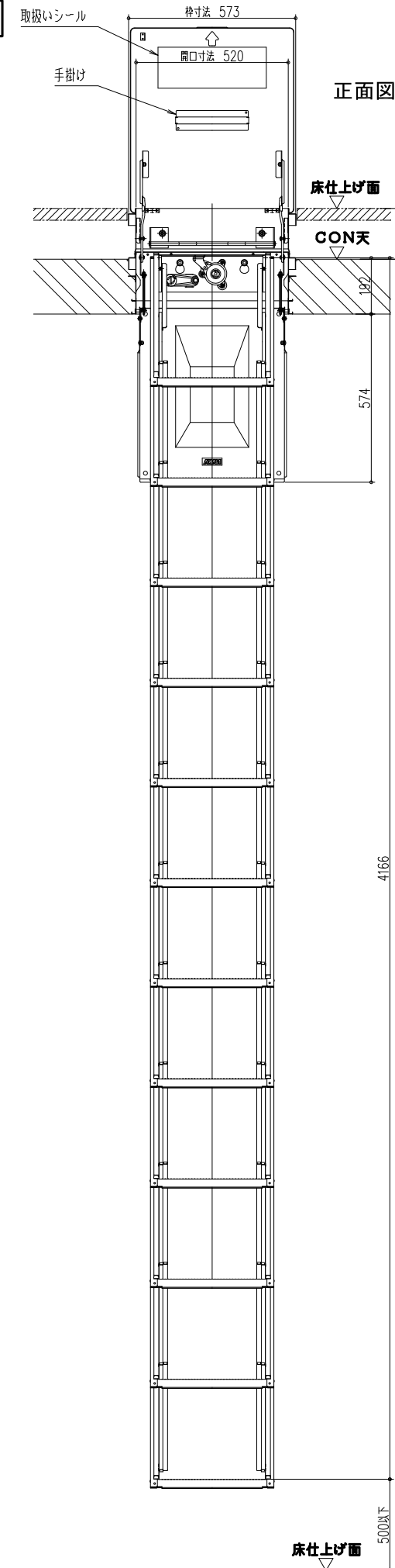
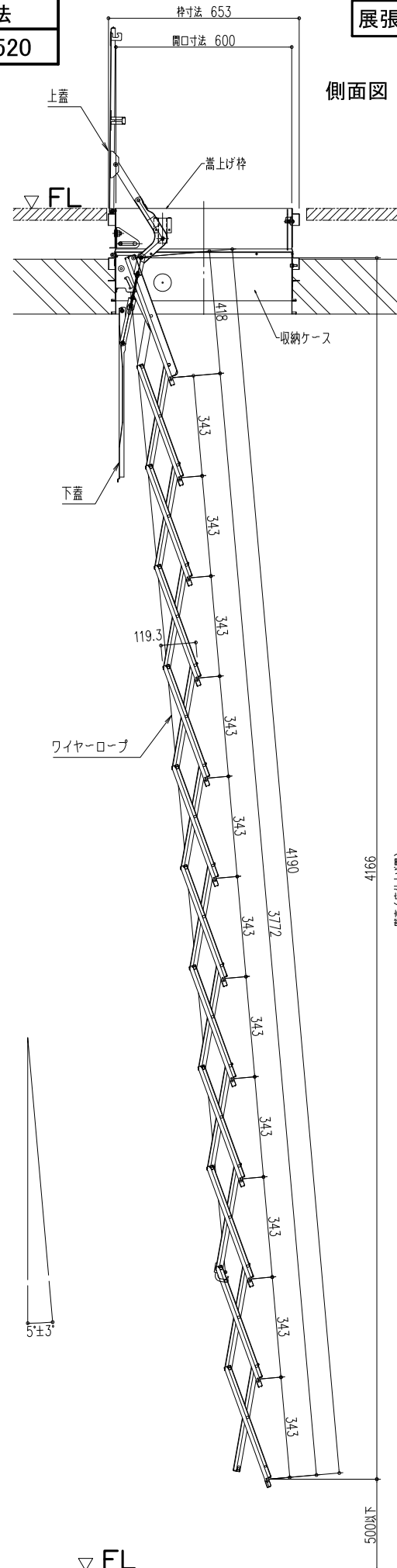
型番	段数	適応高さ(h)mm	上枠外形寸法	収納ケース高さ	開口寸法
SPCUⅢ-112H	12段	4,270≦h≦4,610	653×573	192+90~	600×520

収納状態 S=1/10



※ H<100は足掛けなし。

展開状態 S=1/20



ナカ工業株式会社

品名：埋設式避難器具
タスカル SPCUタイプ(嵩上げタイプ)

形式：SPCUⅢ-112 (H≧90)

- 仕様：
- 〈はしご本体〉
 - 適応高さ～左上表に依る。
 - ステップ間隔 343mm
 - ステップ長さ 305mm
 - 材質 熱間圧延鋼板
 - 仕上 溶融亜鉛メッキ+三価クロメート

- 〈収納ケース〉
- 外形寸法 W653×L573×H213mm
 - 開口寸法 600×520
 - 材質 ステンレスSUS304
 - 上蓋・ケース・下蓋

- 〈嵩上げ枠〉
- 外形寸法 W653×L573×H111以上mm
 - 開口寸法 600×520
 - 材質 ステンレスSUS304
 - ケース

〈はしご型式番号〉
総務大臣承認 国家検定品
は第24～1号

〈ケース認定番号〉
(社)避難設備工業会 認定品
Hh-069

図面名称：平面図・姿図・断面詳細図

尺度：1/10 1/20
Date：2006.07.18
(2012.11.29改正)

サイズ：A3
File Name：SPCUⅢ-112H