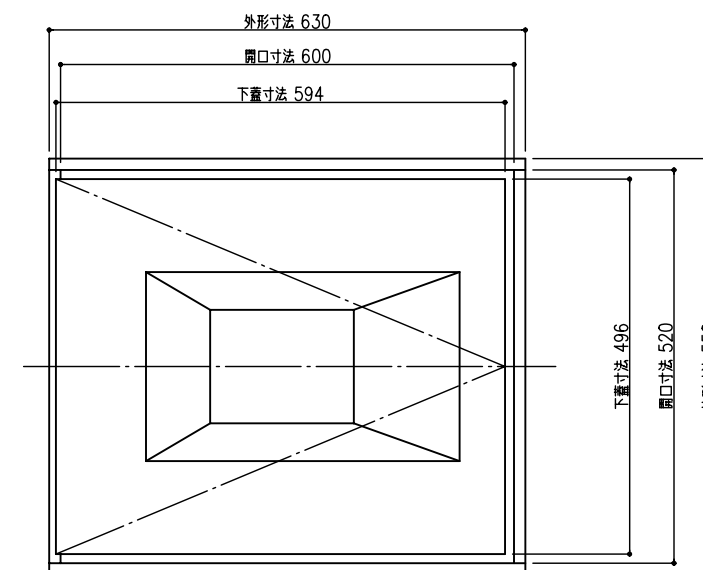
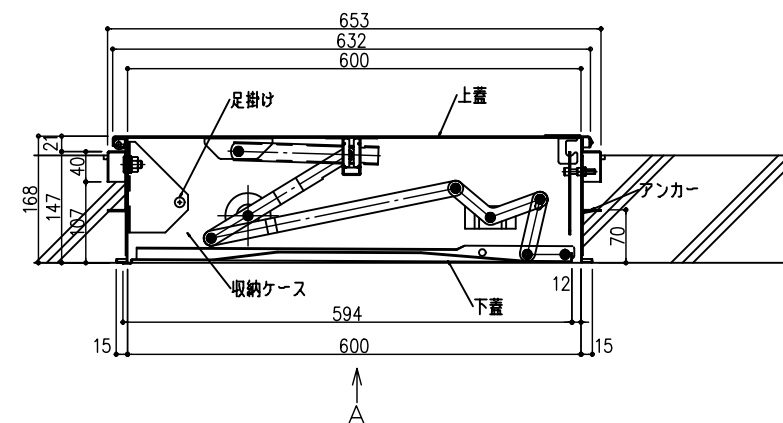
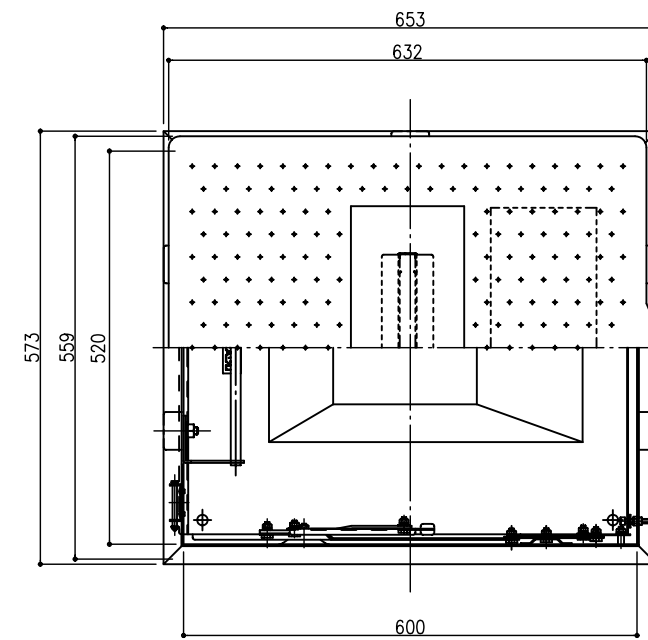
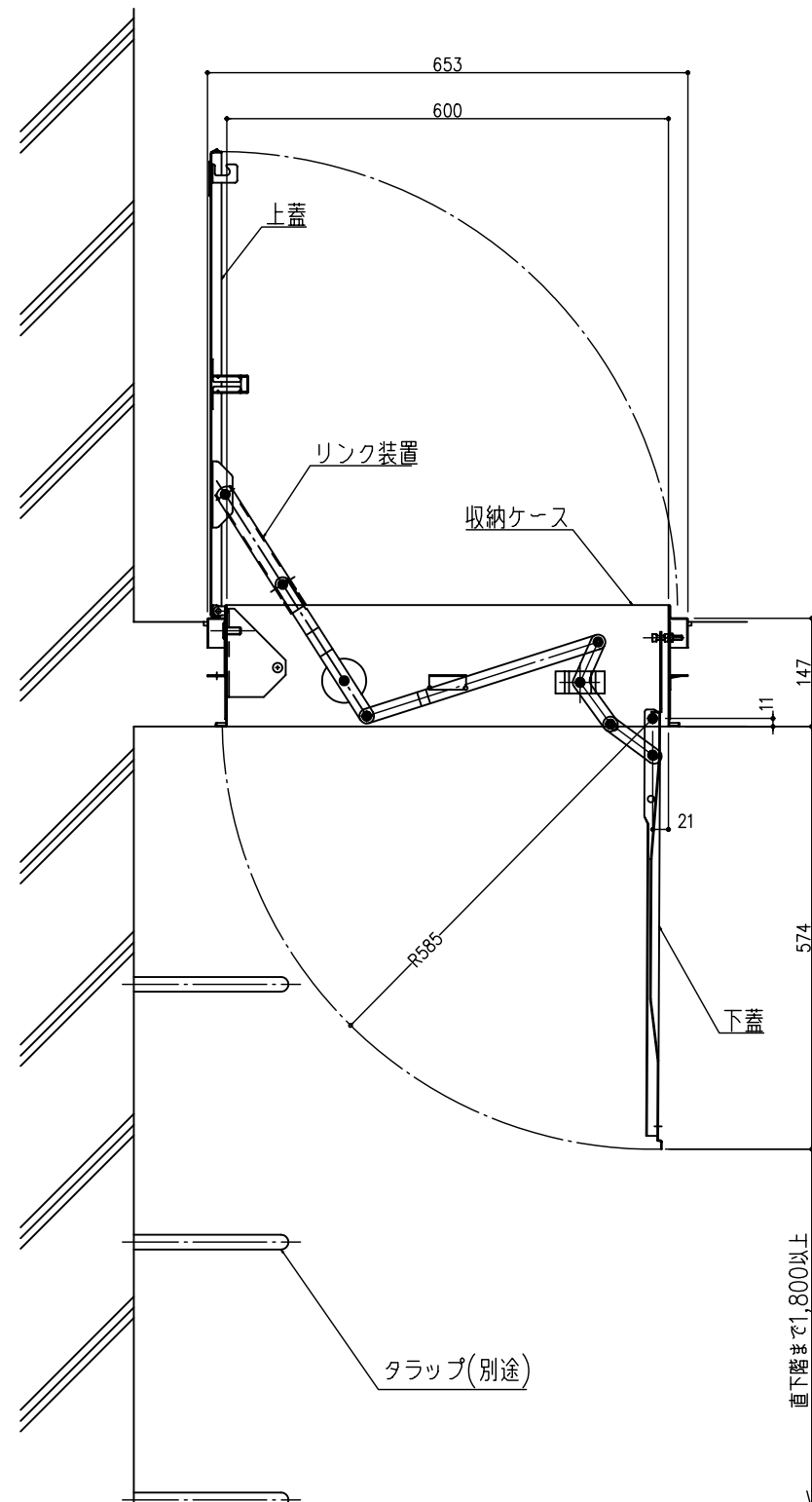


品名：
埋設式避難器具
タスカール 特殊タイプ

形式：
SPCG固定タラップ用

仕様：
〈収納ケース〉
●外形寸法
W573×L653×H168mm
有効開口寸法
600×520
●材質 ステンレスSUS304
上蓋・ケース・下蓋
〈ケース認定番号〉
(社)避難設備工業会 認定品
H固-01

- 注記 1) 本ハッチは、固定タラップ用に使用するものです。
2) 下蓋が開く際、タラップと当たらないよう確認が必要です。
3) 上蓋の閉鎖は、リンク装置を手前へ引き、上蓋を閉める。
4) 伸縮ハシゴは取付きません。
5) 下蓋下端より、直下階まで1800mmを満たすため、
適要階高は2560mm以上となります。



A矢視図 S=1/10

図面名称：
平面図・断面詳細図

尺度：
1/10
Date：
2005.09.13
(2007.10.19改正)

サイズ：
A3
File Name：
SPCG