

品名：埋設式避難器具  
タスカール 特殊タイプ

形式：SPCG600固定タラップ用

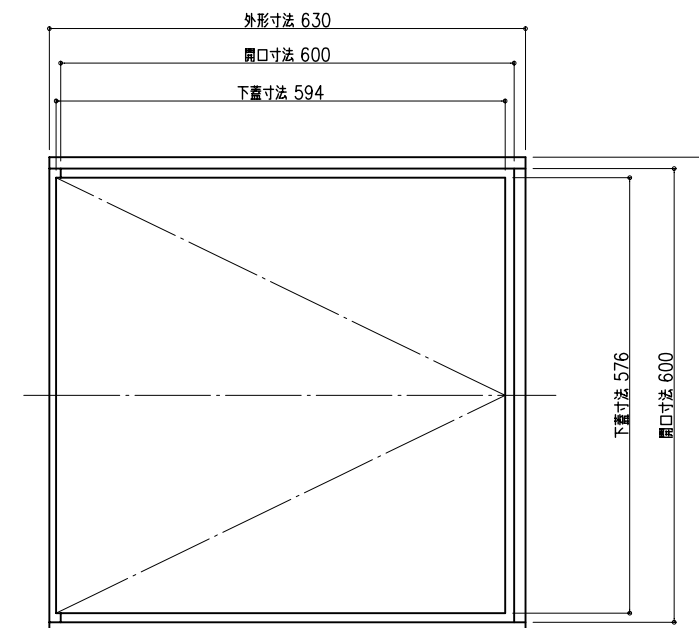
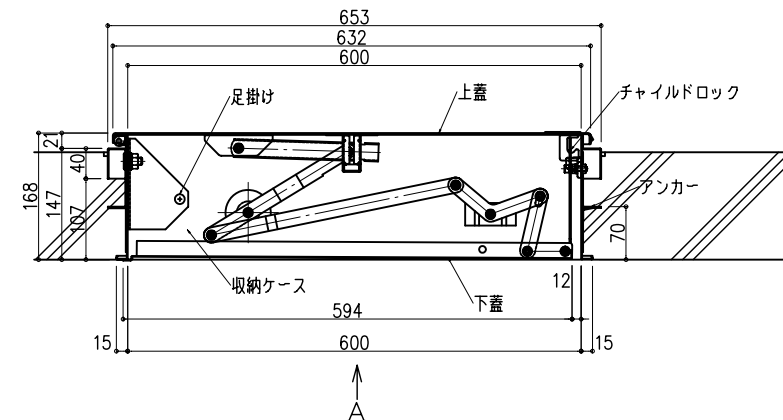
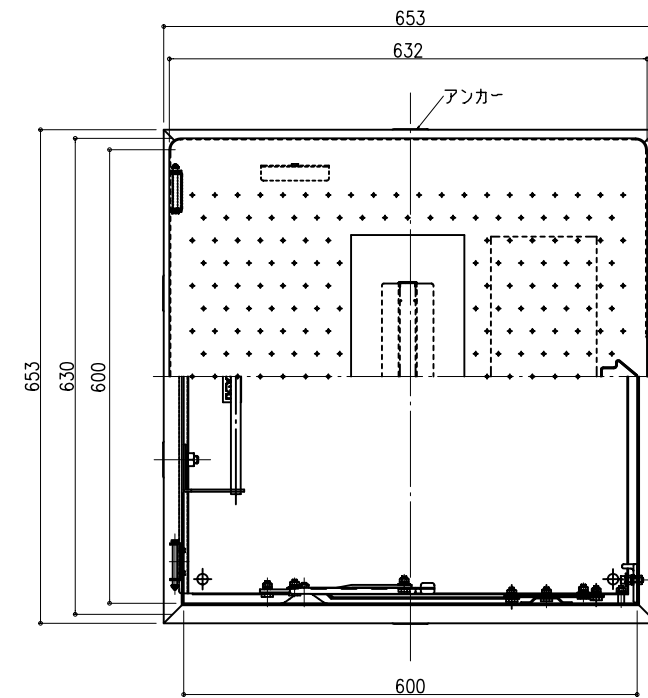
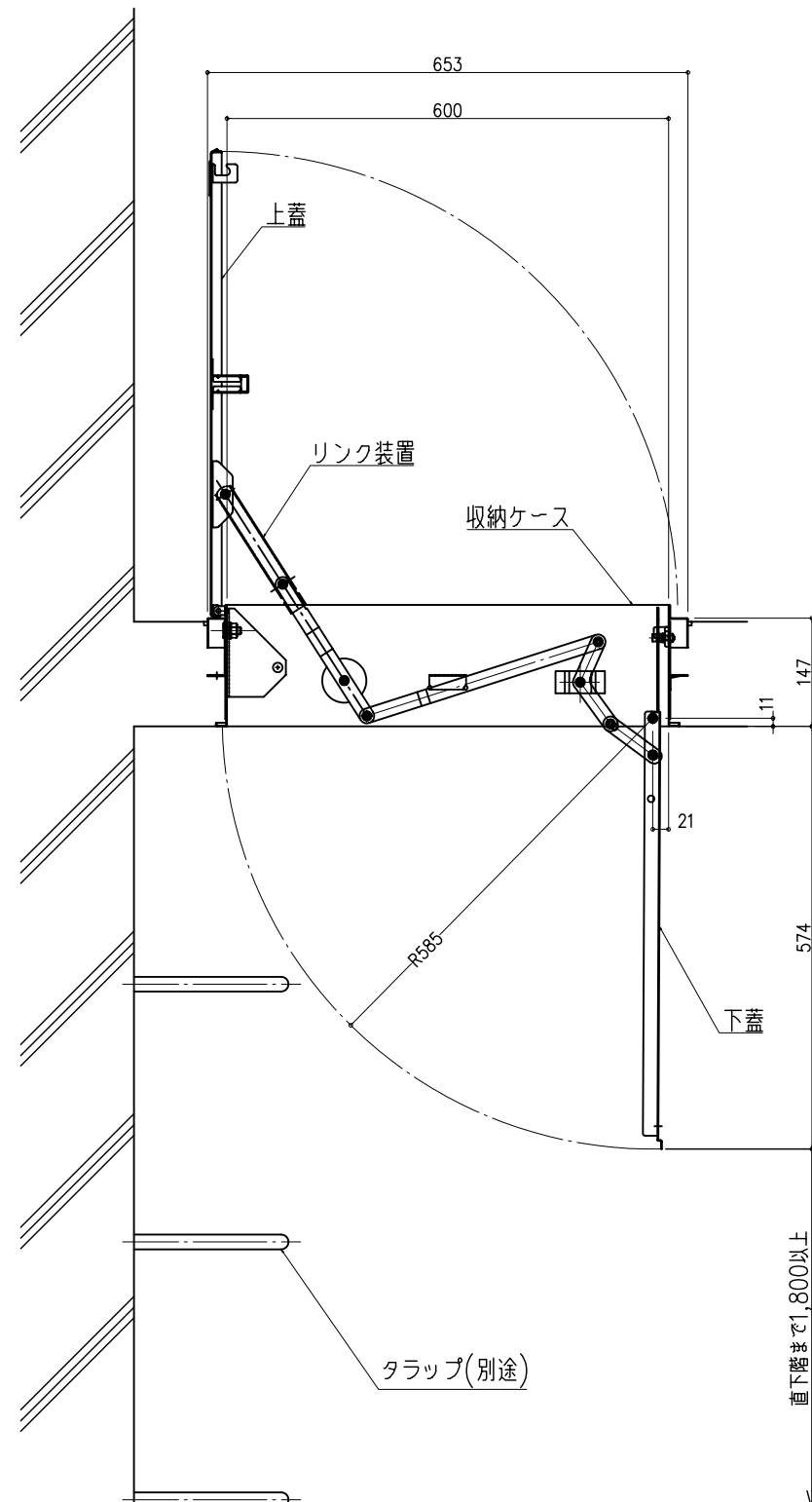
仕様：

〈収納ケース〉

- 外形寸法 W653×L653×H168mm
- 有効開口寸法 600×600
- 材質 ステンレスSUS304
- 上蓋・ケース・下蓋 t=1.2

〈ケース認定番号〉  
(社)避難設備工業会 認定品  
H固-01

- 注記
- 1) 本ハッチは、固定タラップ用に使用するものです。
  - 2) 下蓋が開く際、タラップと当たらないよう確認が必要です。
  - 3) 上蓋の閉鎖は、リンク装置を手前へ引き、上蓋を閉める。
  - 4) 伸縮ハシゴは取付きません。
  - 5) 下蓋下端より、直下階まで1800mmを満たすため、適要階高は2560mm以上となります。



A矢視図 S=1/10

図面名称：平面図・断面詳細図

尺度：1/10 Date：2005.09.13  
(2009.08.12改正)

サイズ：A3 File Name：SPCG600