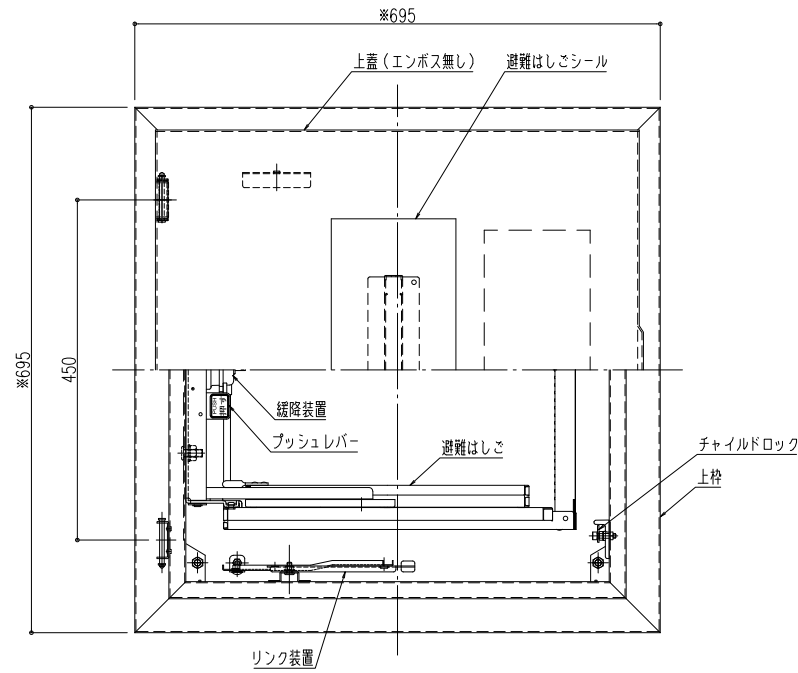


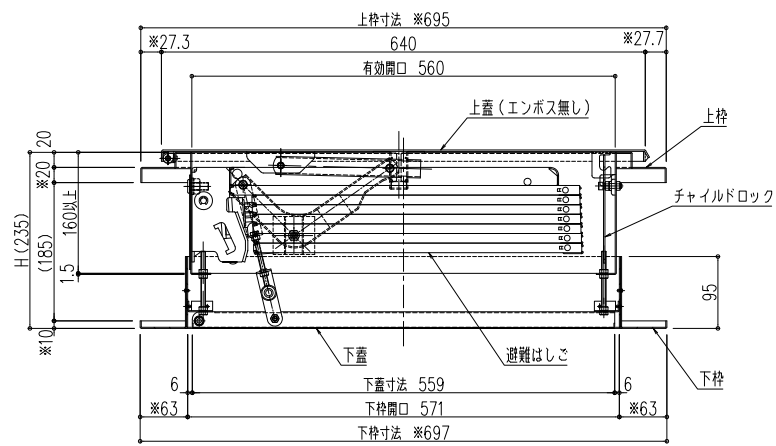
型番	段数	適応階高(h)mm	上枠外形寸法	収納ケース高さ	開口寸法
RPCⅢ-107	7段	2,560 ≤ h ≤ 2,900	695 × 695	235 ~	560 × 560

展張状態 S=1/20

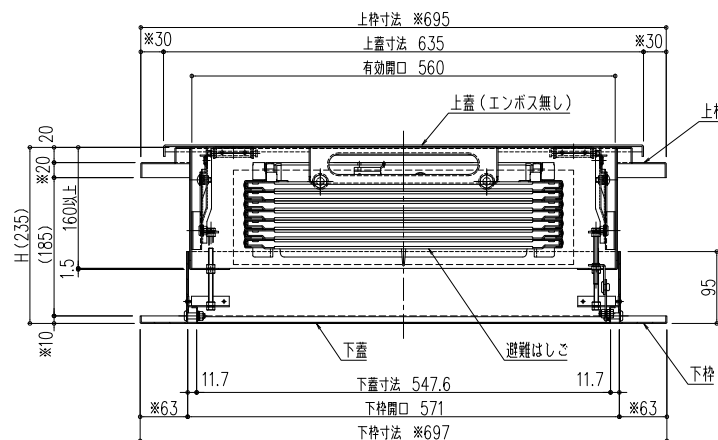
収納状態 S=1/10



平面図 S=1/10



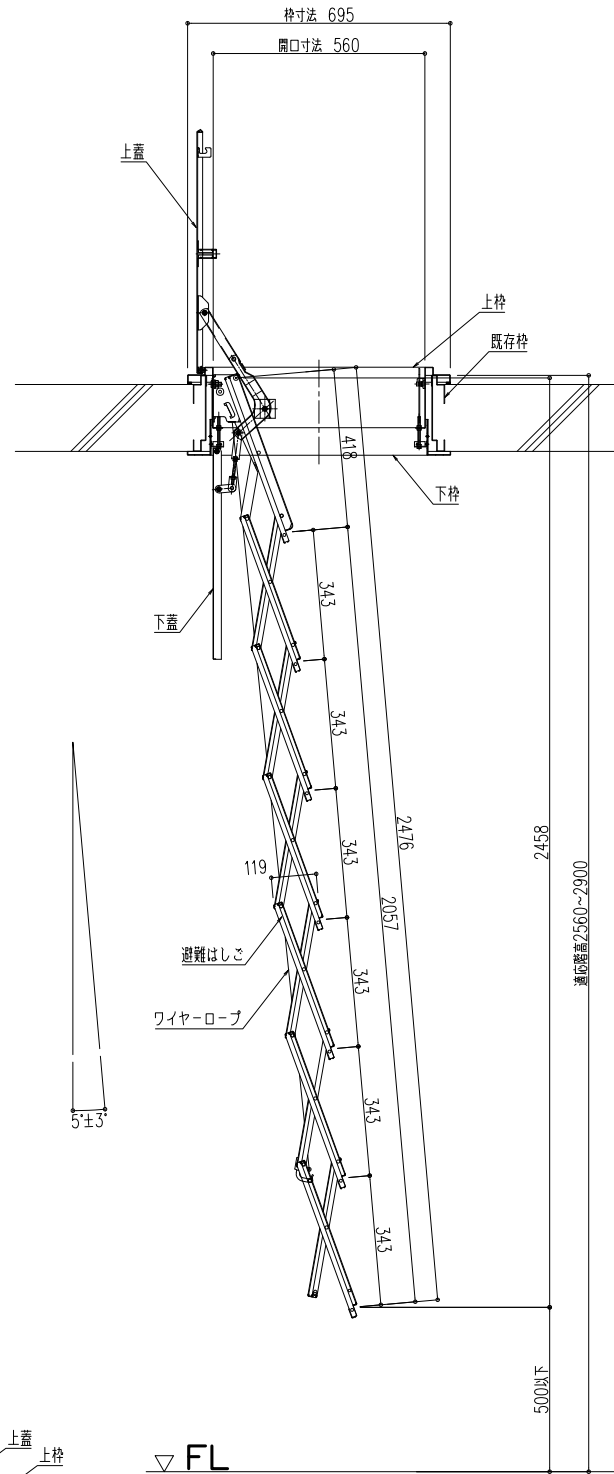
断面図 S=1/10



断面図 S=1/10

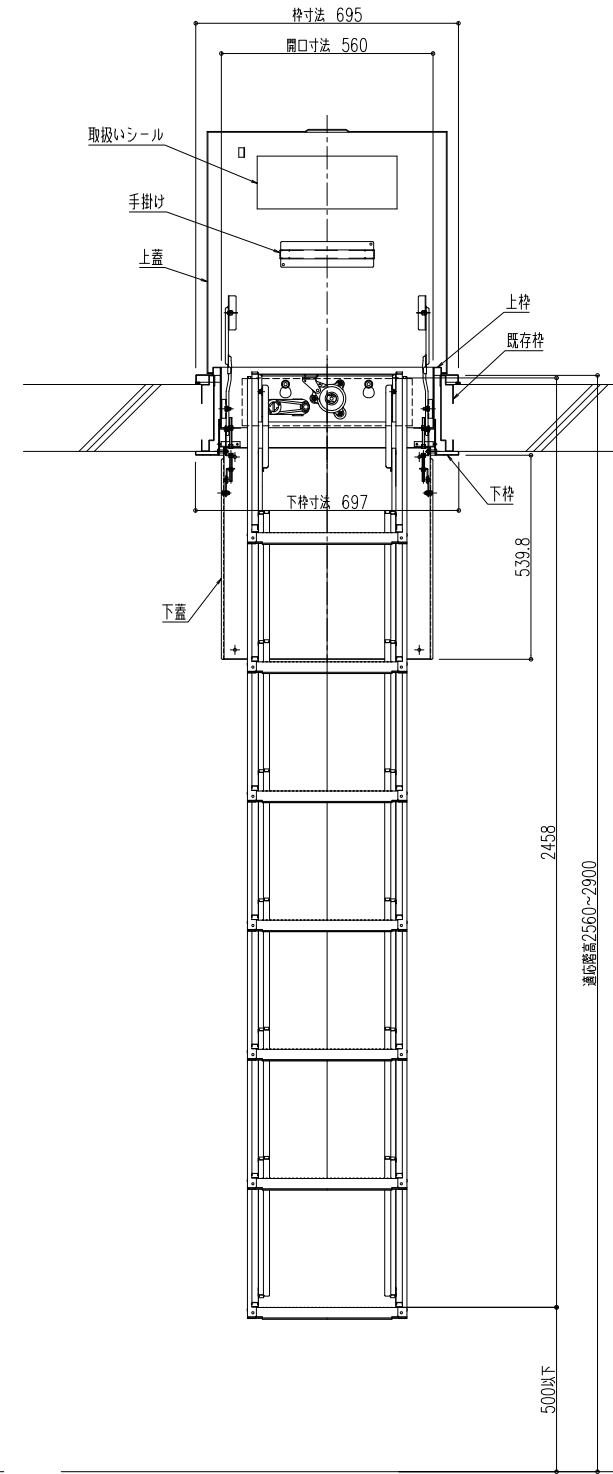
H寸法は、既存スラブの厚みにより変わります。
※印寸法及び開口寸法は既存製品寸法により変更可能です。

側面図



▽ FL

正面図



品名：
埋設式避難器具
タスカール リニューアルタイプ

形式：
RPCⅢ-107 フランジ固定式
(上蓋エンボス無しタイプ)

仕様：
●ケース
冷間圧延ステンレス鋼板
SUS304 (JIS G 4305)
●はしご本体
熱間圧延鋼板
溶融亜鉛めっき+三価クロメート

※適応階高(要現場実測)は、既存枠の
最上端からの高さ

〈はしご型式番号〉
総務大臣承認 国家検定品
は第24~1号

〈ケース認証番号〉
(社)避難設備工業会 認証品
カh-01

図面名称：
平面図・姿図・断面詳細図

尺度：
1/10 ・ 1/20
作成日：
2009.11.25
(2022.09.07 改正)

サイズ：
A3
File Name：
RPCⅢ-107N

本タイプは、はしご同時交換用です。