

型番	段数	適応階高(h)mm	上枠外形寸法	収納ケース高さ	開口寸法
RPCⅢ-110	10段	3,580≦h≦3,920	695×695	235～	560×560

ナカ工業株式会社

品名：**埋設式避難器具
タスカール リニューアルタイプ**

形式：**RPCⅢ-110 フランジ固定式
(上蓋エンボスタイプ)**

仕様：

- ケース
冷間圧延ステンレス鋼板
SUS304(JIS G 4305)
- はしご本体
熱間圧延鋼板
溶融亜鉛めっき+三価クロメート

※適応階高(要現場実測)は、既存枠の最上端からの高さ

〈はしご型式番号〉
総務大臣承認 国家検定品
は第24～1号

〈ケース認証番号〉
(社)避難設備工業会 認証品
カh-01-01

図面名称：
平面図・姿図・断面詳細図

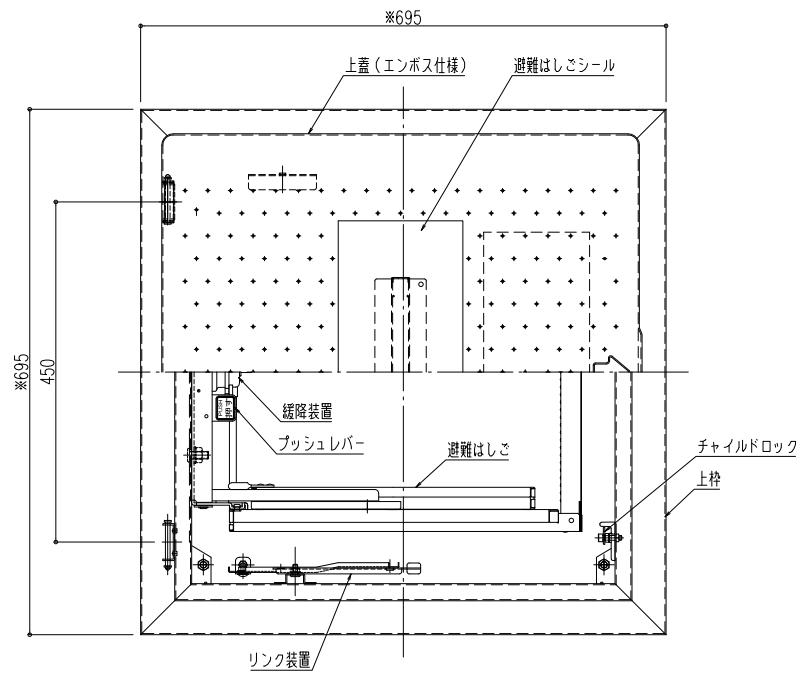
尺度：
1/10・1/20

作成日：
2009.11.25
(2022.09.07 改正)

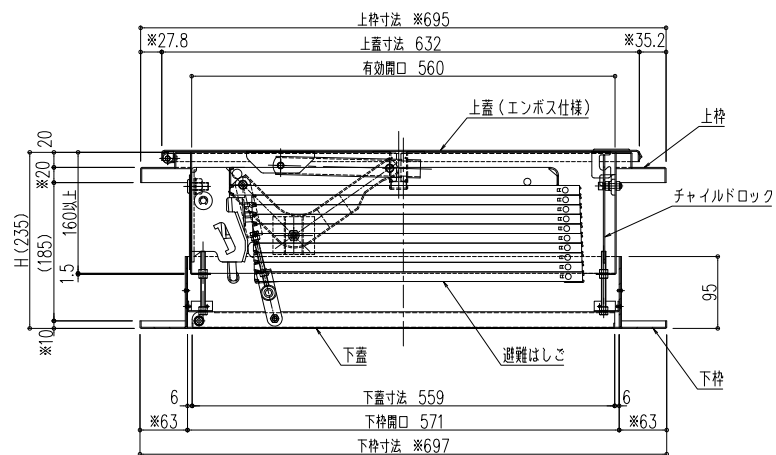
サイズ：
A3

File Name：
RPCⅢ-110N

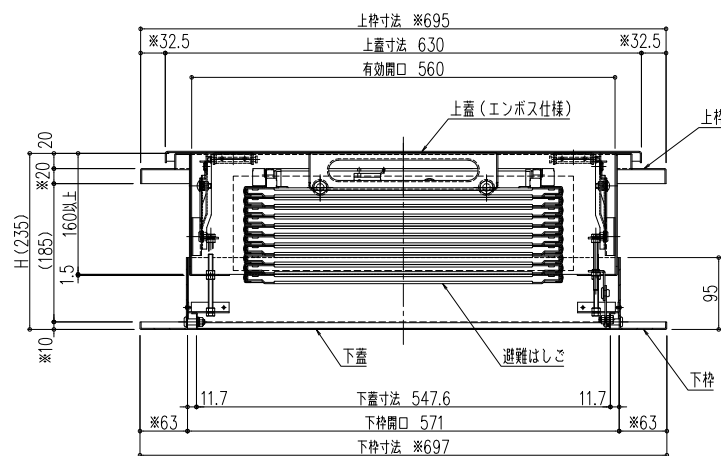
収納状態 S=1/10



平面図 S=1/10



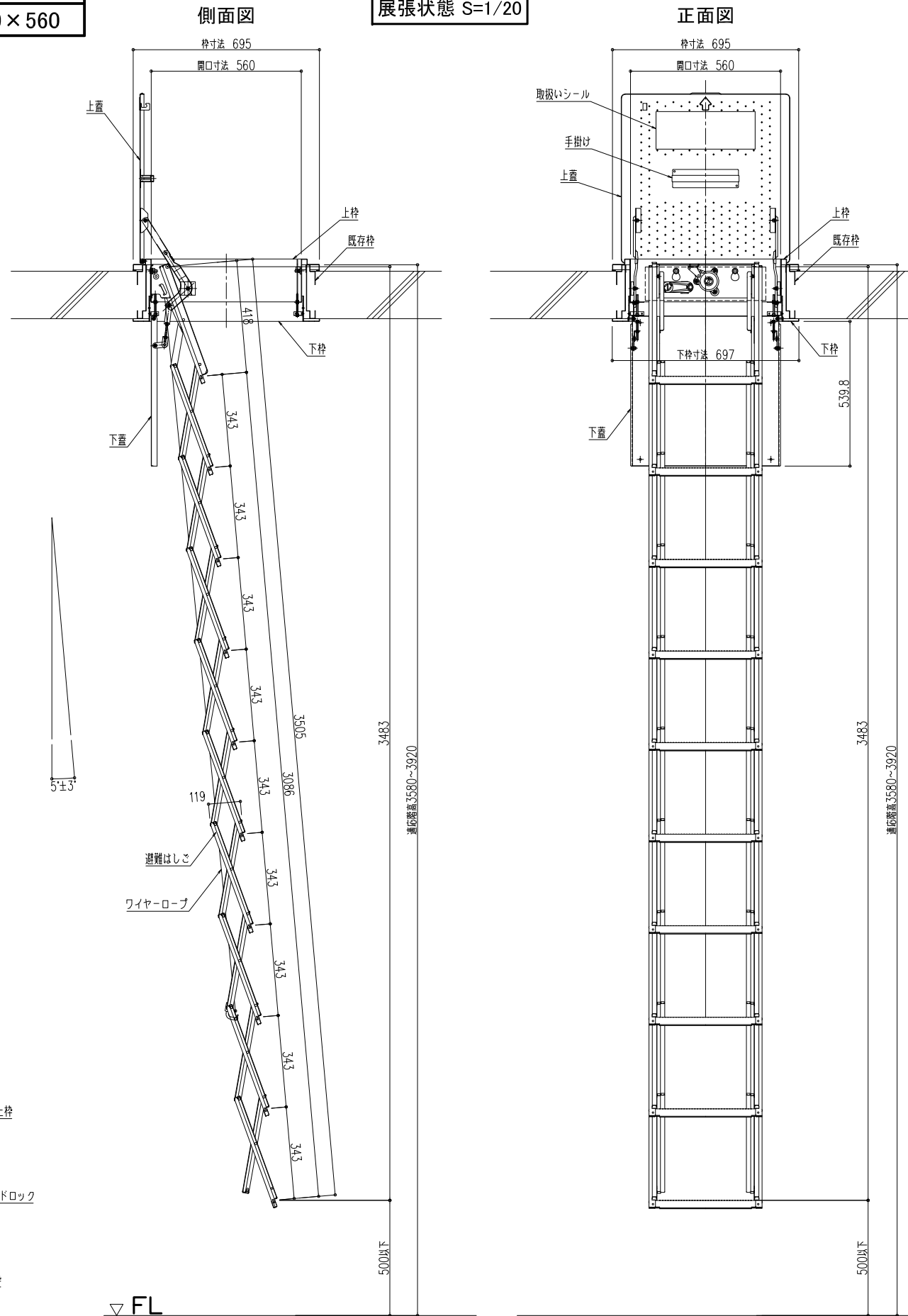
断面図 S=1/10



断面図 S=1/10

H寸法は、既存スラブの厚みにより変わります。
※印寸法及び開口寸法は既存製品寸法により変更可能です。

展開状態 S=1/20



本タイプは、はしご同時交換用です。