

型番	段数	適応階高(h)mm	上枠外形寸法	収納ケース高さ	開口寸法
RPCⅢ-112	12段	4,270 ≤ h ≤ 4,610	695 × 695	235 ~	560 × 560

**ナカ工業株式会社**

品名：**埋設式避難器具  
タスカール リニューアルタイプ**

形式：**RPCⅢ-112 フランジ固定式  
(上蓋エンボス無しタイプ)**

仕様：

- ケース  
冷間圧延ステンレス鋼板  
SUS304 (JIS G 4305)
- はしご本体  
熱間圧延鋼板  
溶融亜鉛めっき+三価クロメート

※適応階高(要現場実測)は、既存枠の最上端からの高さ

〈はしご型式番号〉  
総務大臣承認 国家検定品  
は第24~1号

〈ケース認証番号〉  
(社)避難設備工業会 認証品  
カh-01

図面名称：  
**平面図・姿図・断面詳細図**

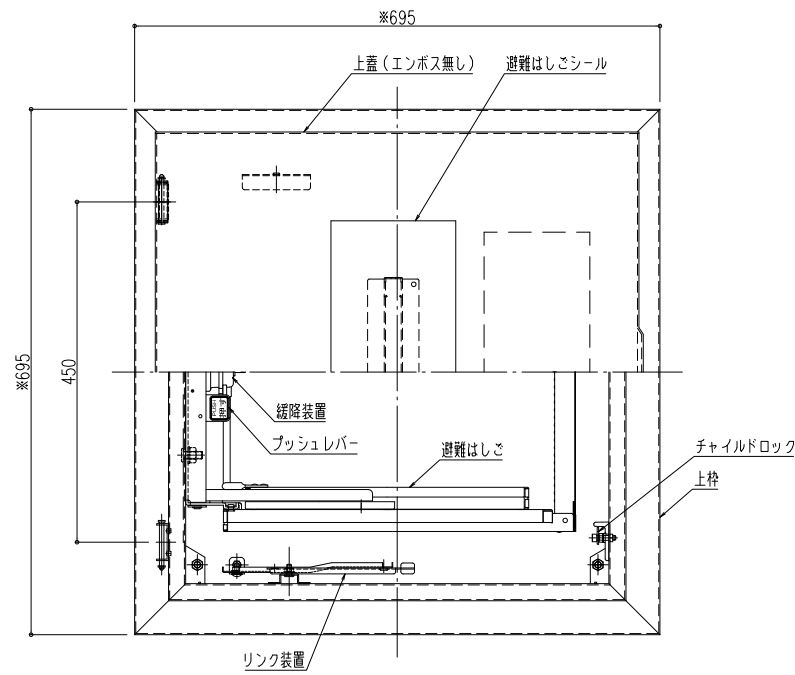
尺度：  
1/10 ・ 1/20

作成日：  
2009.11.25  
(2022.09.07 改正)

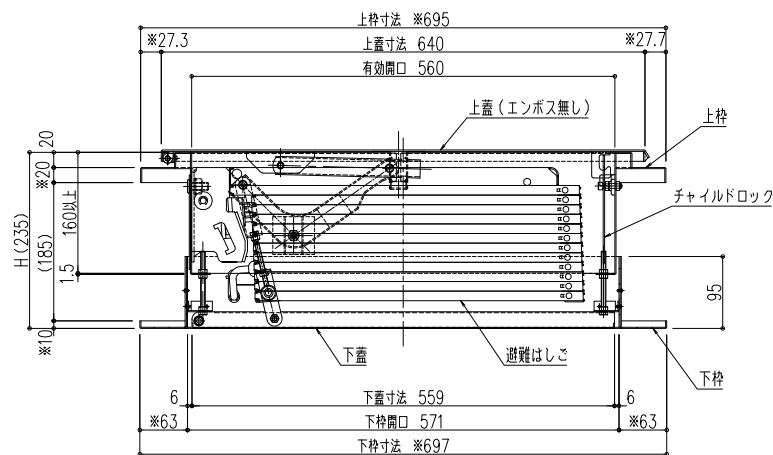
サイズ：  
A3

File Name：  
RPCⅢ-112N

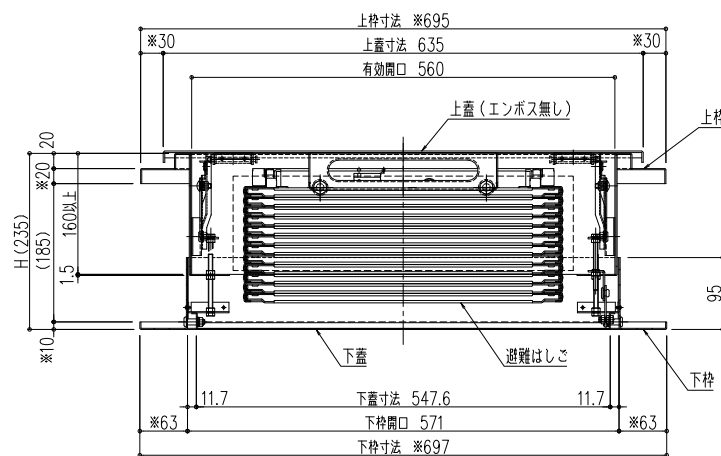
収納状態 S=1/10



平面図 S=1/10



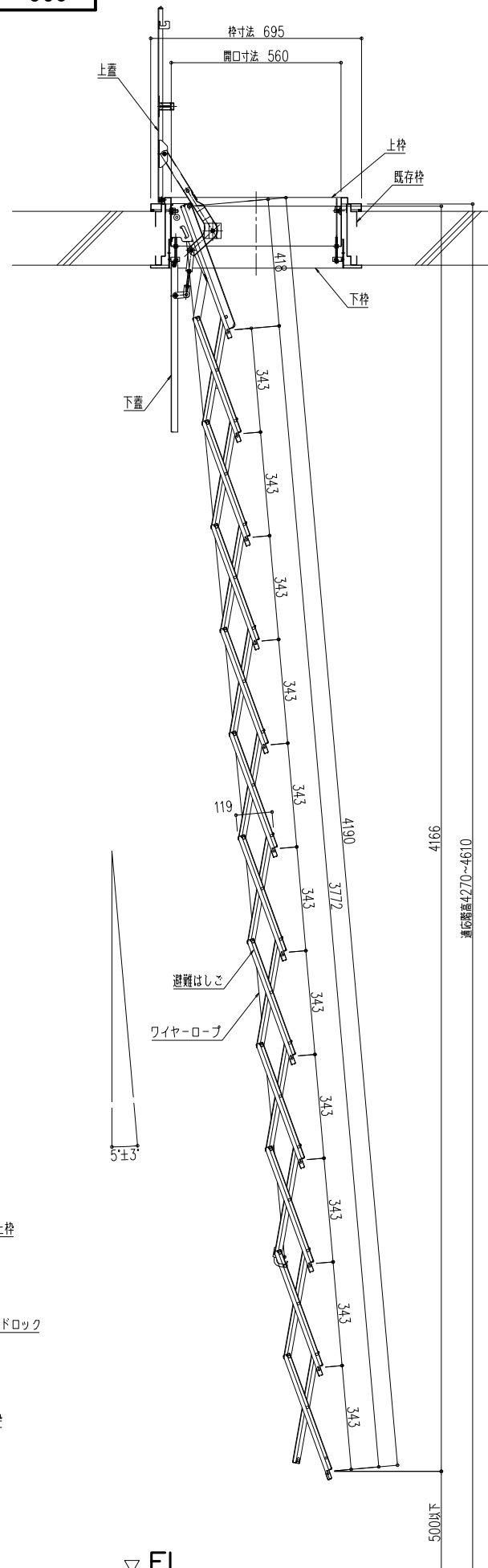
断面図 S=1/10



断面図 S=1/10

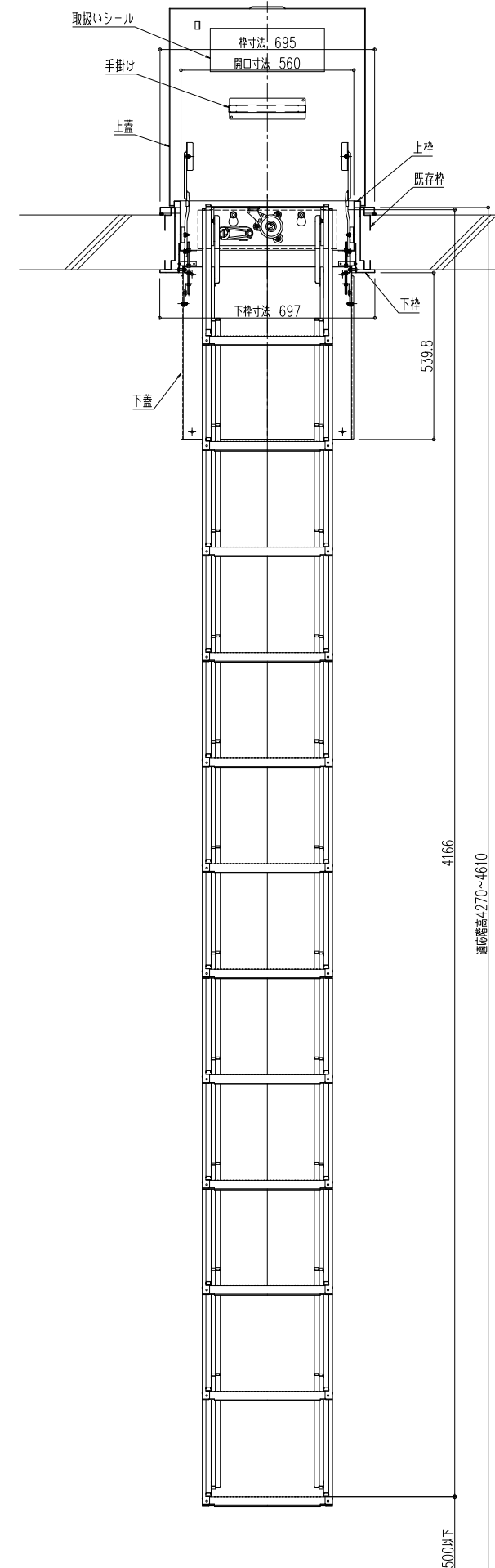
H寸法は、既存スラブの厚みにより変わります。  
※印寸法及び開口寸法は既存製品寸法により変更可能です。

側面図



展張状態 S=1/20

正面図



本タイプは、はしご同時交換用です。