

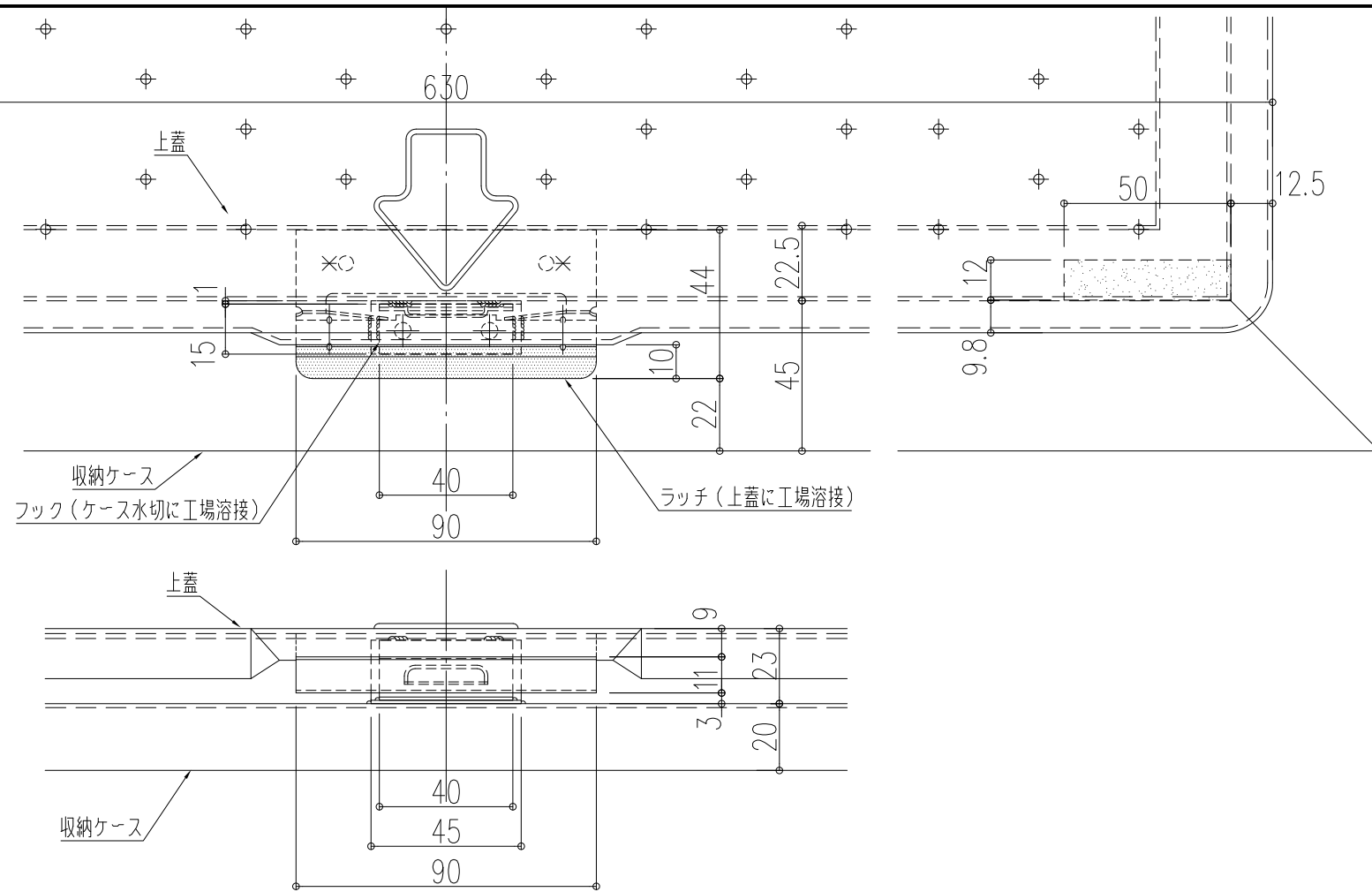
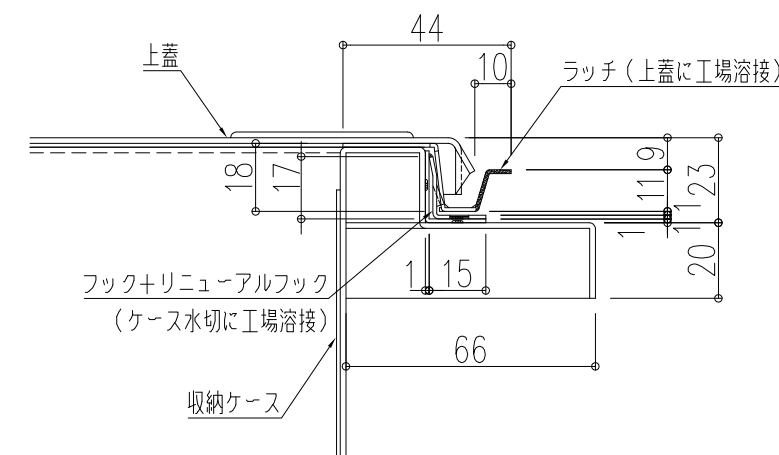
品名：
埋設式避難器具
タスカール RPCⅢ強風対策ラッチ

形式：
工場セットタイプ

- 仕様：
- ラッチ;ステンレスSUS304 PL-1.0t
 - フック;ステンレスSUS304 PL-1.0t
 - リニューアルフック;ステンレスSUS304 PL-1.0T
 - 緩衝ゴム;EP 60° (色:グレー)

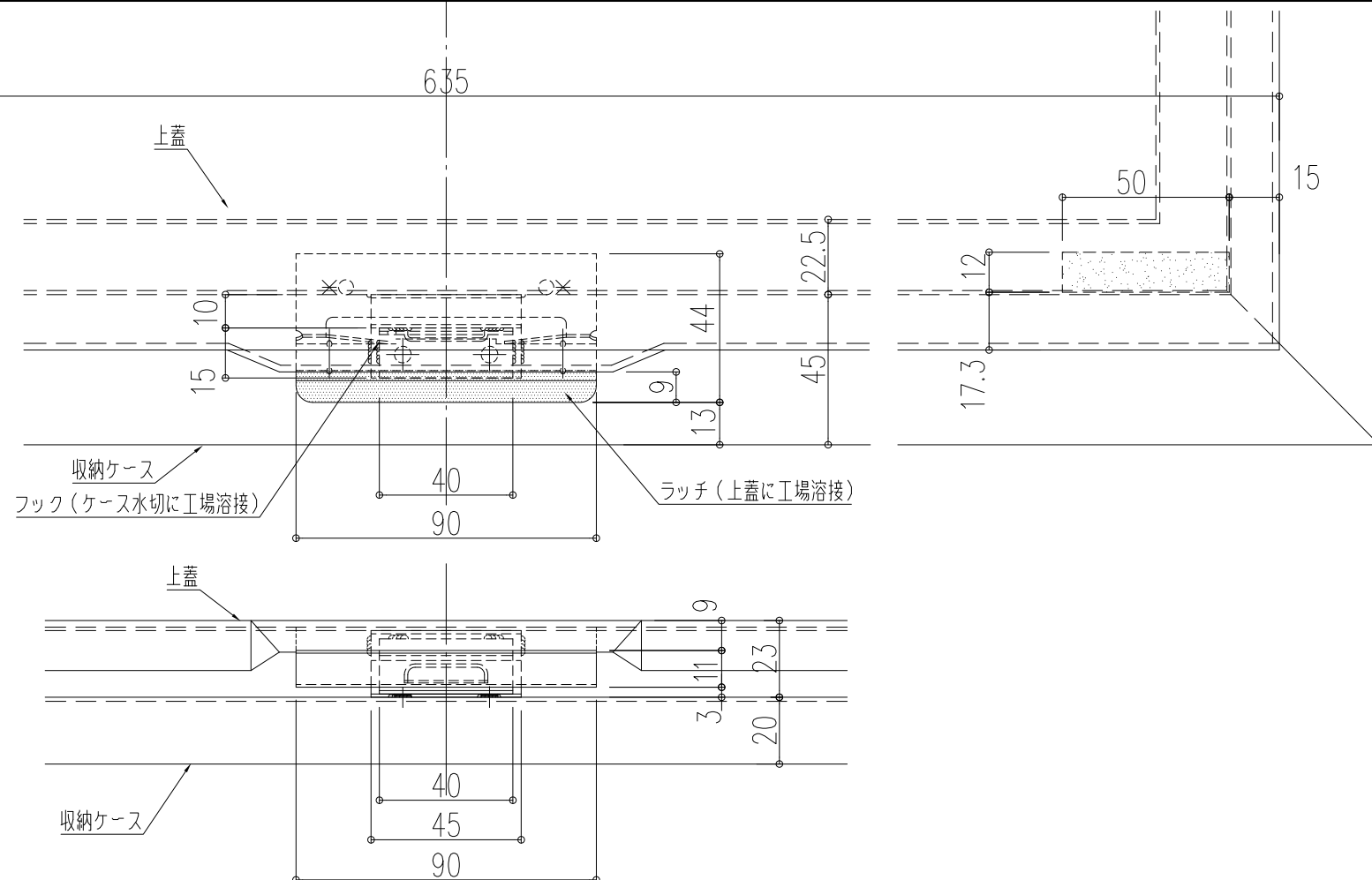
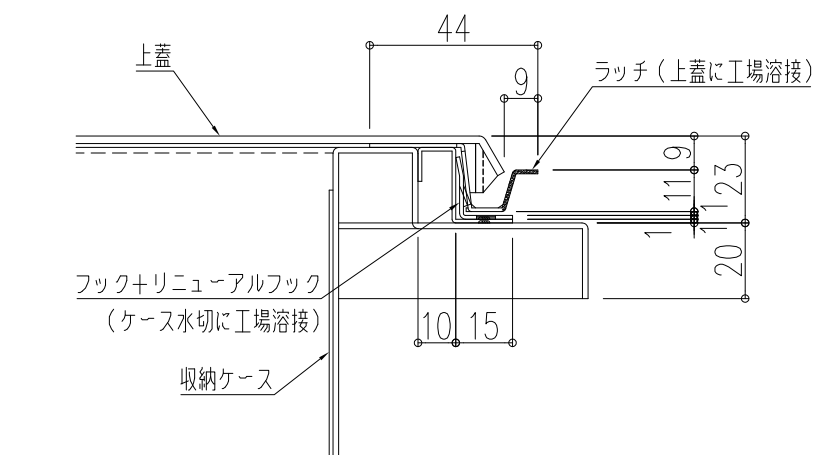
**上蓋1.5mmタイプ
(エンボス仕様)**

緩衝ゴム t=1.0 両端部2箇所
(上蓋裏側に両面テープ接着固定)



**上蓋2.0mmタイプ
(2B仕様)**

緩衝ゴム t=1.0 両端部2箇所
(上蓋裏側に両面テープ接着固定)



図面名称：
RPCⅢ用オプション強風対策ラッチ
平面図・姿図・断面詳細図

尺度：
1/2
Date：
2010.08.27
(2012.11.29改正)

サイズ：
A3
File Name：
RPC強風対策ラッチ