

型番	段数	適応階高(H)mm	上枠外形寸法	収納ケース高さ	開口寸法
RNCⅢ-107	7段	2,560 ≤ H ≤ 2,900	720 × 800	210	552 × 632

品名：埋設式避難器具
タスカール リニューアルタイプ
〔タスカールNTタイプ取替用〕

形式：RNCⅢ-107 フランジ固定式

- 仕様：
- 〈はしご本体〉
 - 適応階高～左上表に依る。
ステップ間隔 343mm
ステップ幅 305mm
 - 材質 熱間圧延鋼板
 - 仕上 溶融亜鉛メッキ+三価クロメート

- 〈収納ケース〉
- 上枠外形寸法
W720 × L800 × H210mm
開口寸法
552 × 632
 - 下枠外形寸法
W690 × L770 × H65mm
開口寸法
563 × 643
 - 材質 ステンレスSUS304
上蓋・ケース・下蓋

〈はしご型式番号〉
総務大臣承認 国家検定品
は第24～1号

〈ケース認証番号〉
(社)避難設備工業会 認証品
カh-25

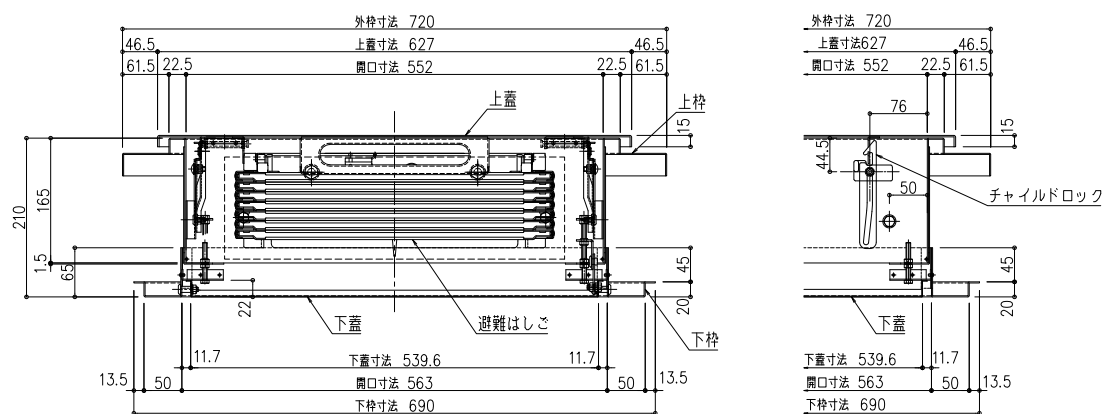
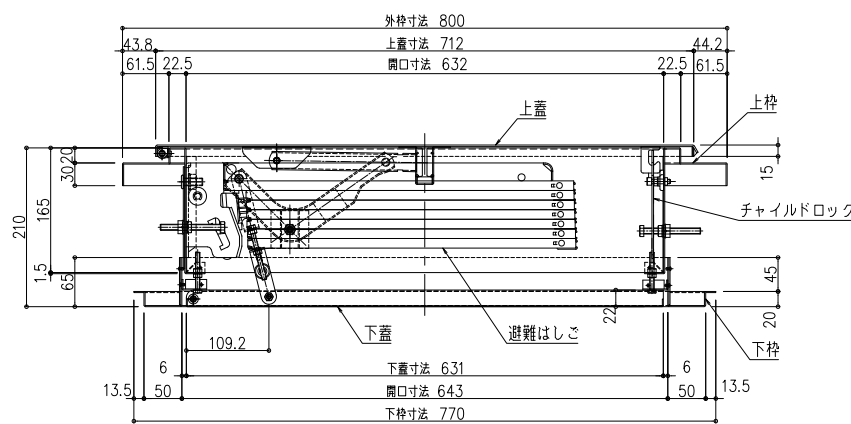
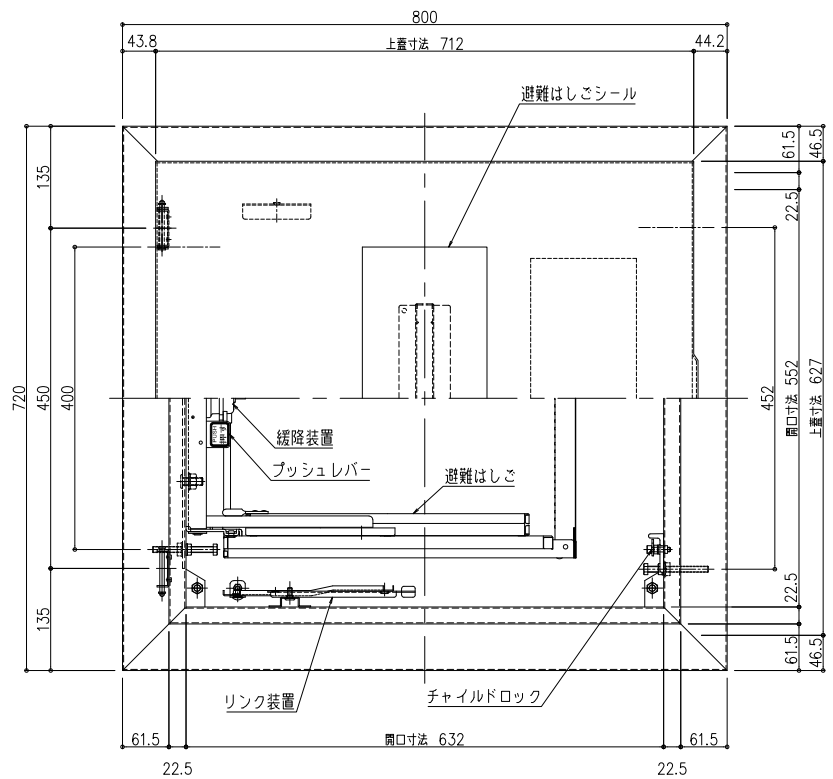
参考図
【取扱注意】
ナカ工業株式会社

図面名称：平面図・姿図・断面詳細図

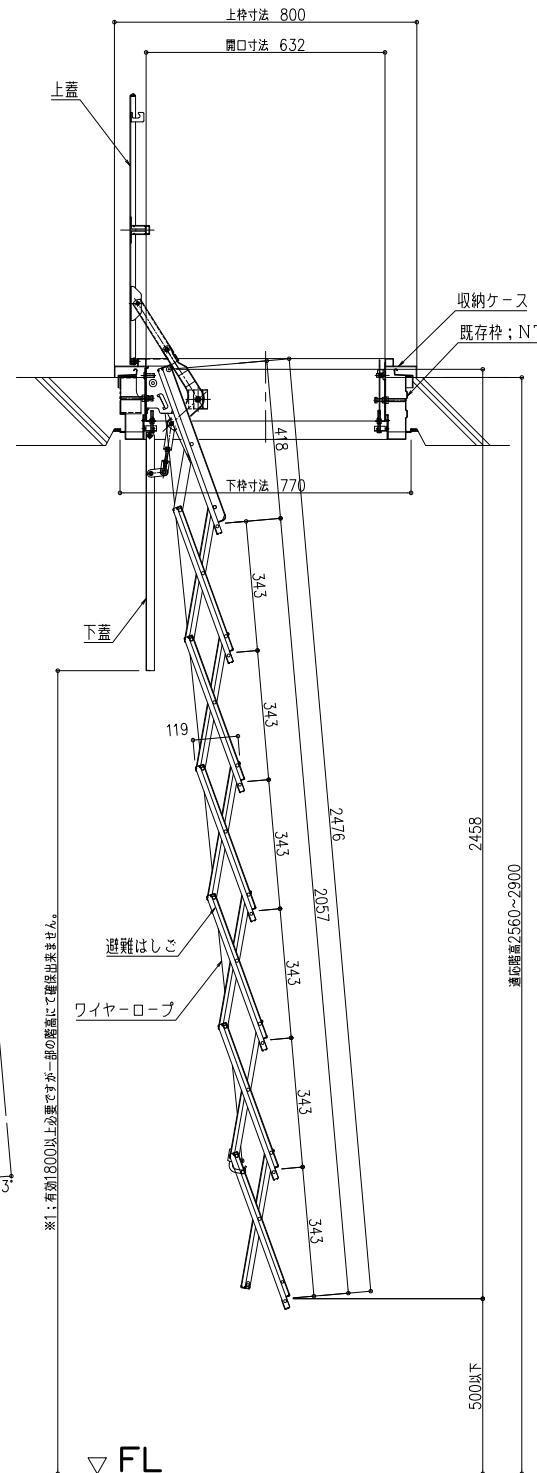
尺度：1/10 1/20
作成日：2009.11.24
(2022.09.07 改正)

サイズ：A3
File Name：RNCⅢ-107N

収納状態 S=1/10

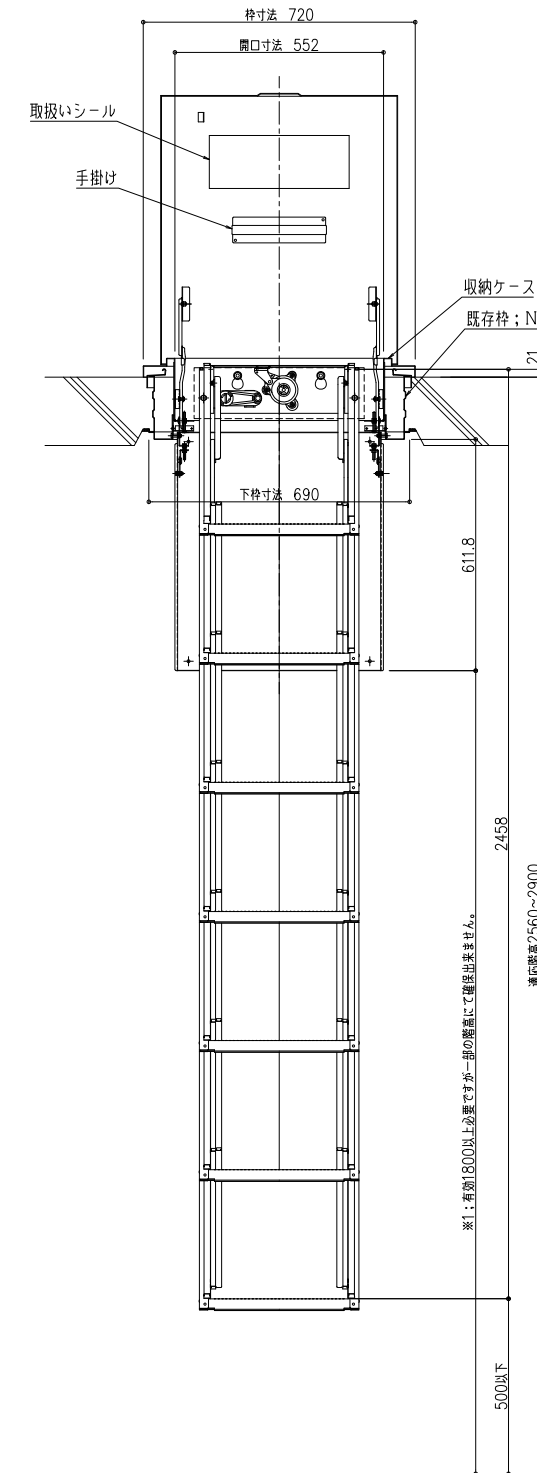


側面図



展開状態 S=1/20

正面図



※注意事項
本製品は下記①の階高の場合は、※1の有効1800以上の確保がされていませんので、設置にあたっては必ず所轄の消防署の確認・承認が必要です。
取扱いについては十分注意願います。

- ①階高2560～2575までの場合、※1の有効寸法は1784～1799となります。【NG】
- ②階高2576～2900までの場合、※1の有効寸法は1800～2124となります。【OK】