

型番	段数	適応階高(H)mm	上枠外形寸法	収納ケース高さ	開口寸法
RNCⅢ-108	8段	2,900≦H≦3,240	720×800	210	552×632

ナカ工業株式会社

品名：埋設式避難器具
タスカール リニューアルタイプ
〔タスカールNTタイプ取替用〕

形式：RNCⅢ-108 フランジ固定式

仕様：
〈はしご本体〉
●適応階高～左上表に依る。
ステップ間隔 343mm
ステップ幅 305mm
●材質 熱間圧延鋼板
●仕上 溶融亜鉛メッキ+三価クロメート

〈収納ケース〉
●上枠外形寸法
W720×L800×H210mm
開口寸法
552×632
●下枠外形寸法
W690×L770×H65mm
開口寸法
563×643
●材質 ステンレスSUS304
上蓋・ケース・下蓋

〈はしご型式番号〉
総務大臣承認 国家検定品
は第24～1号

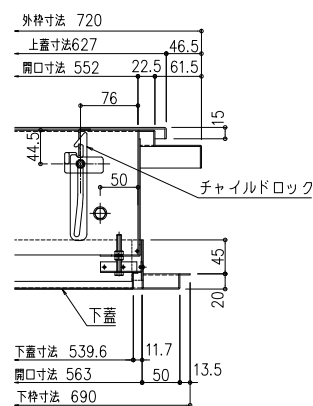
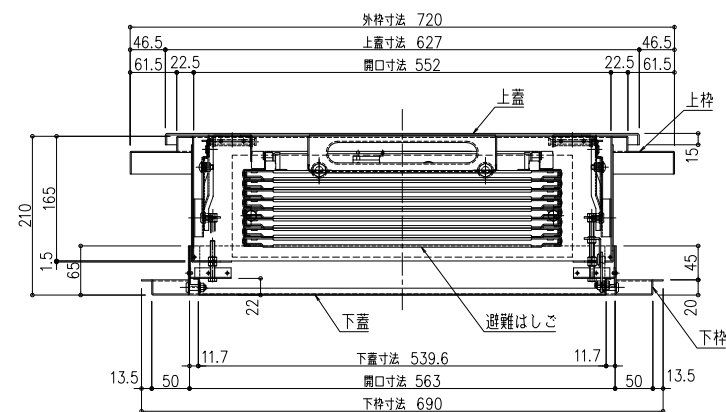
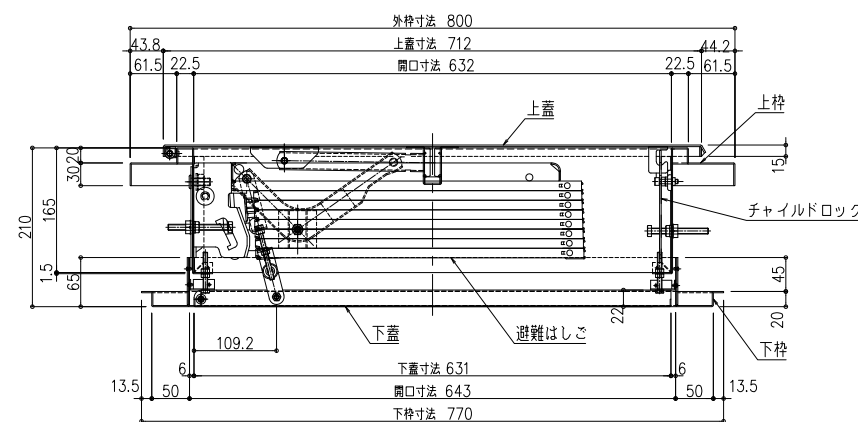
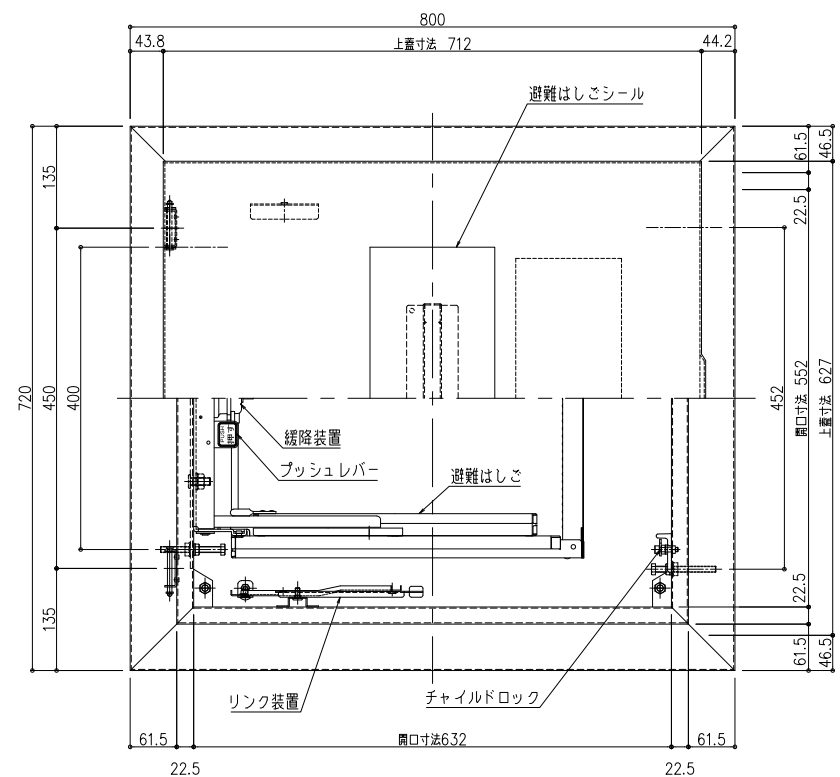
〈ケース認証番号〉
(社)避難設備工業会 認証品
カh-25

図面名称：平面図・姿図・断面詳細図

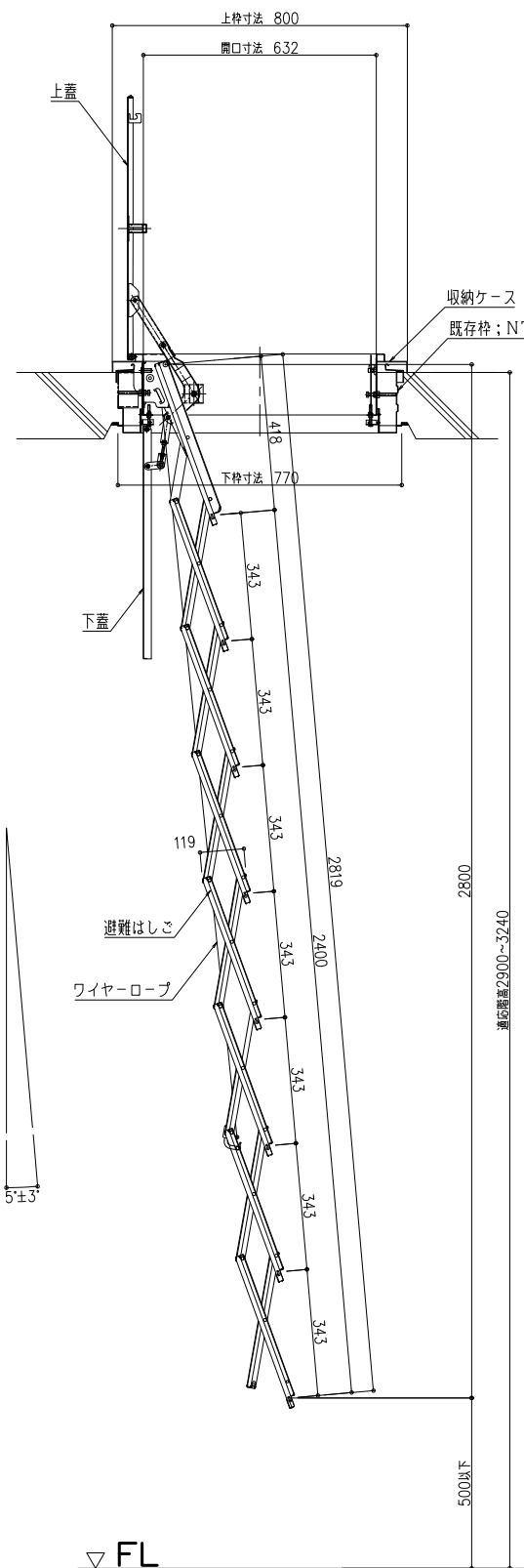
尺度：1/10 1/20
作成日：2009.11.24
(2022.09.07 改正)

サイズ：A3
File Name：RNCⅢ-108N

収納状態 S=1/10



側面図



展張状態 S=1/20

正面図

